

YL-26 STM32F103Cx 最小系统板使用说明

一 程序 ISP 下载（最小系统板上的红色短路帽必须取下）

1 接线方式

直接使用 RS232 串口小板(适合带有串口的电脑)

接线方式（一共连接 4 根线），最小系统单独供电

- (1) 串口小板 VCC 接开发板 3.3V
- (2) 串口小板 GND 接开发板 GND
- (3) 串口小板 RX 接开发板 RX1 (A10)
- (4) 串口小板 TX 接开发板 TX1 (A9)

勝特力材料 86-3-5753170
勝特力电子(上海) 86-21-34970699
勝特力电子(深圳) 86-755-83298787
[Http://www.100y.com.tw](http://www.100y.com.tw)

直接使用 USB 转 TTL 小板

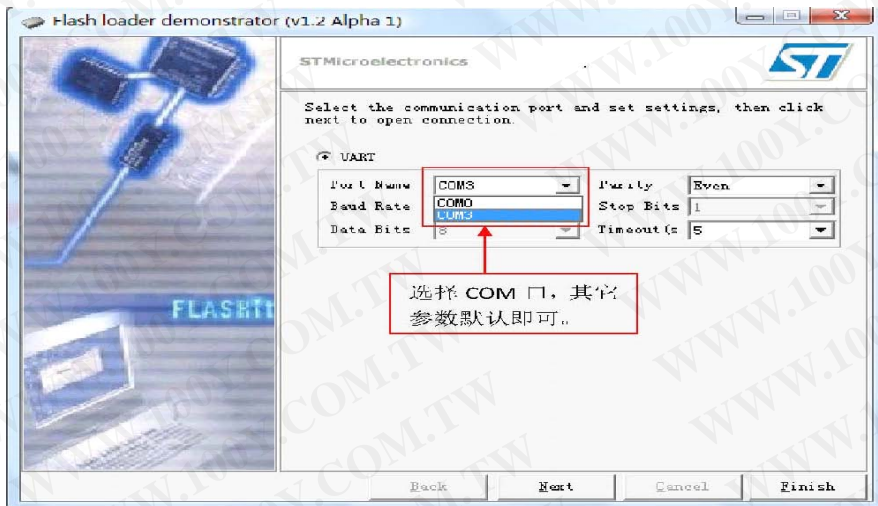
接线方式（一共连接 3 根线） 最小系统单独供电

- (1) USB 转 TTL 小板 GND 接开发板 GND
- (2) USB 转 TTL 小板 RX 接开发板 RX1 (A10)
- (3) USB 转 TTL 小板 TX 接开发板 TX1 (A9)

2 下载模式选择将最小系统板上的跳线帽取下，进入 ISP 程序下载模式。

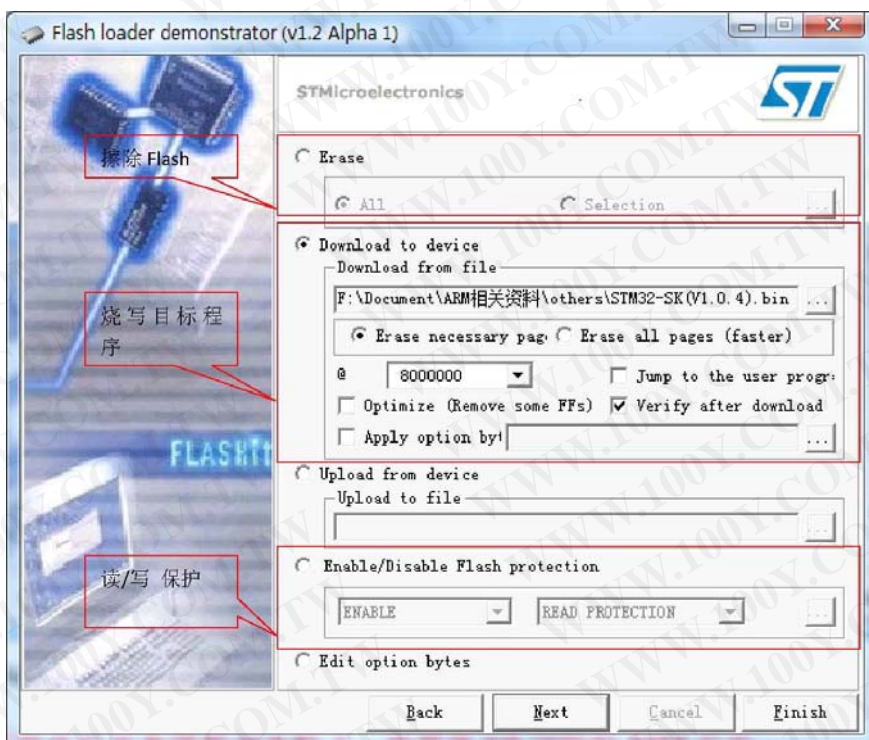
3 软件安装

安装光盘内的程序下载软件，其界面如下：



4目标板上电后，选择相应的COM口(根据PC机使用的COM口来选择)，其它参数默认，如上图所示。

5点击Next连接目标芯片，进入ISP状态。(如果连接不成功，先关闭软件，然后将目标板重新上电或复位，再进行连接。)进入ISP后，可进行FLASH编程和加密解密等操作，如下图所示。

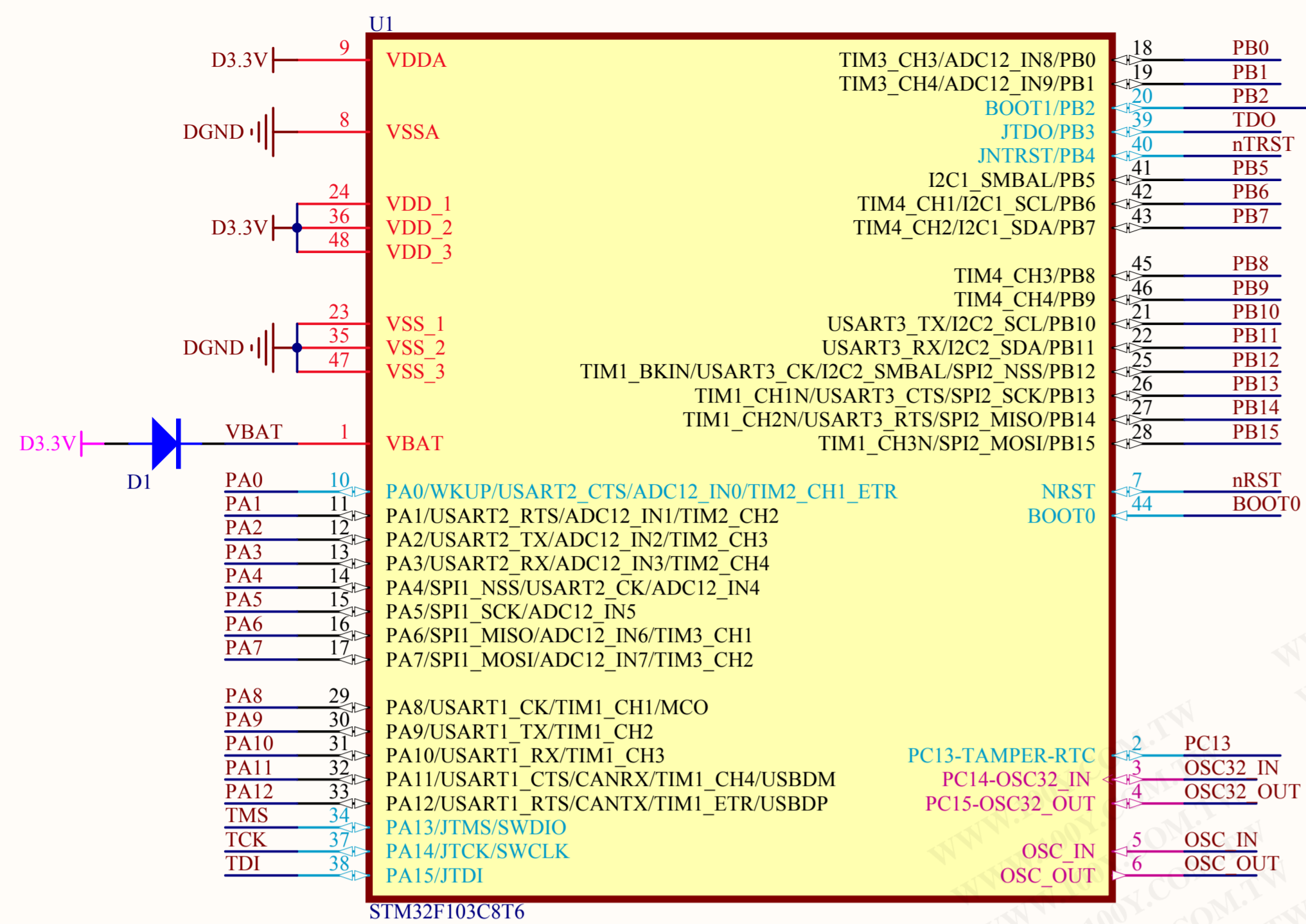


以上步骤完成后，点击Next 执行相应的操作。

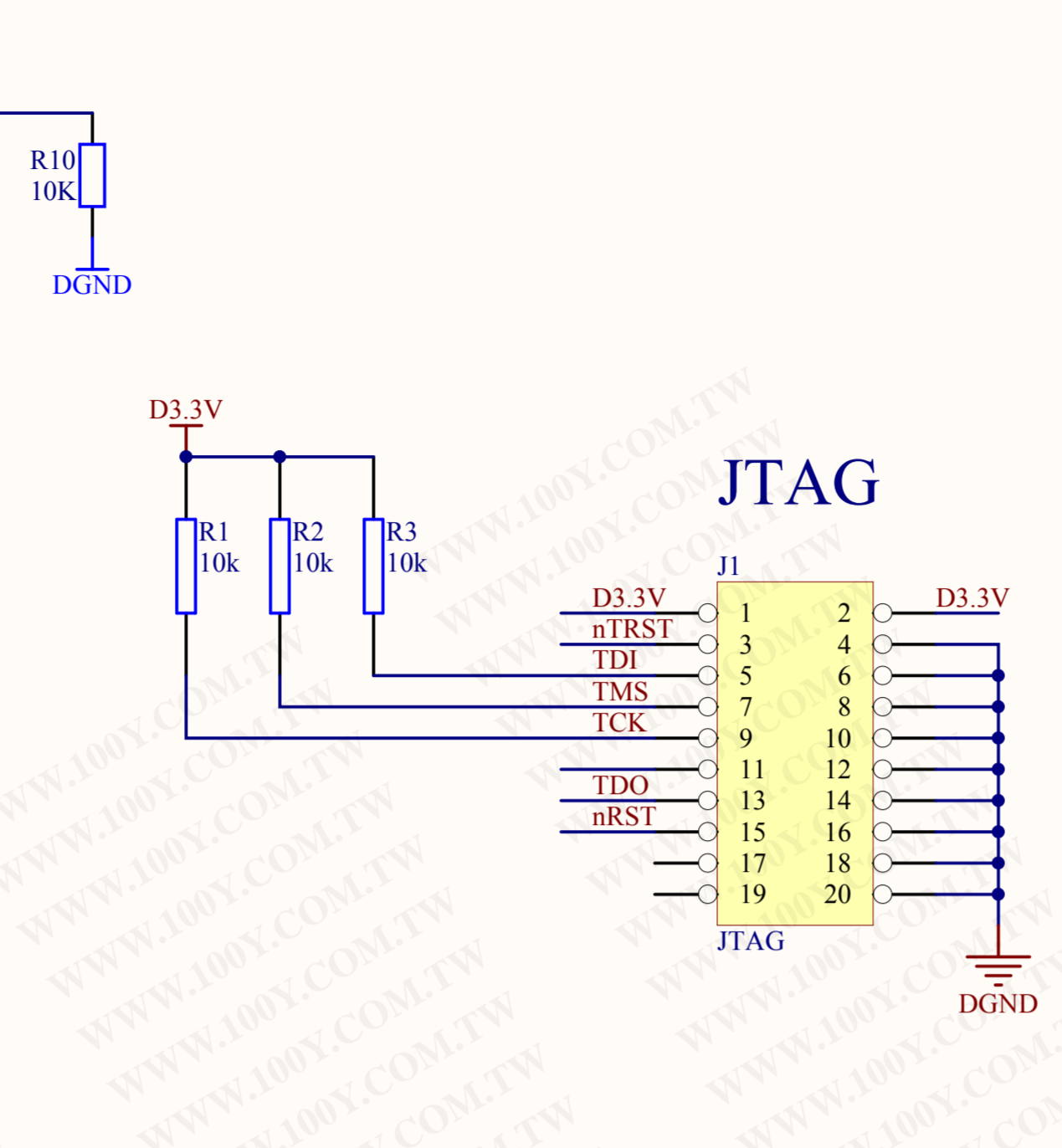
勝特力材料 886-3-5753170
 勝特力电子(上海) 86-21-34970699
 勝特力电子(深圳) 86-755-83298787
[Http://www.100y.com.tw](http://www.100y.com.tw)

二 程序仿真

使用本店 jlink v8 及其他相关产品均可对最小系统板进行程序仿真和下载。使用方法见 V8 仿真器使用说明。注意：使用仿真时短路帽必须接上。

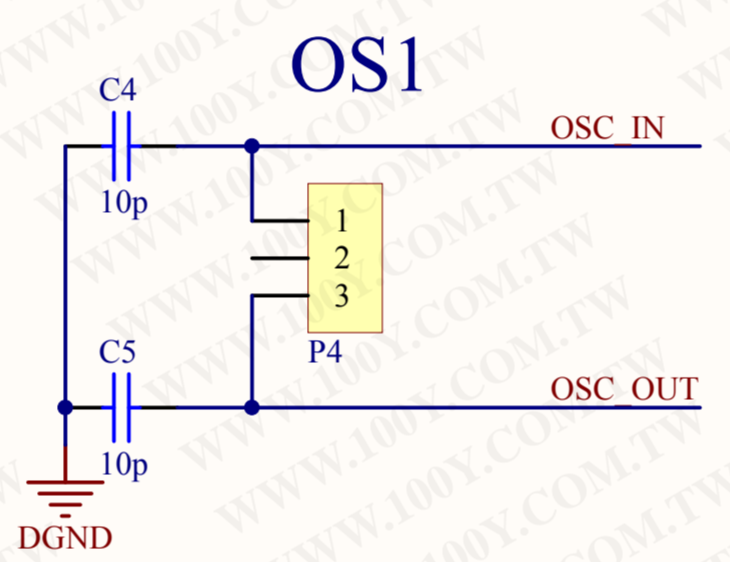
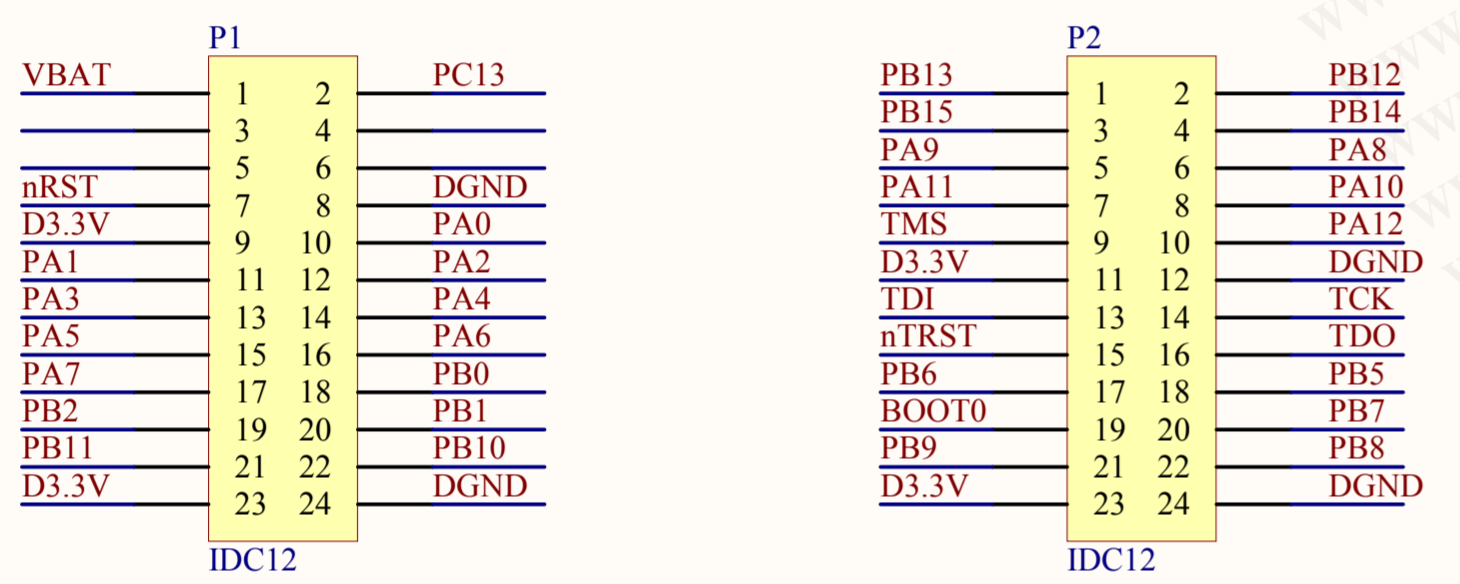


STM32F103C8T6

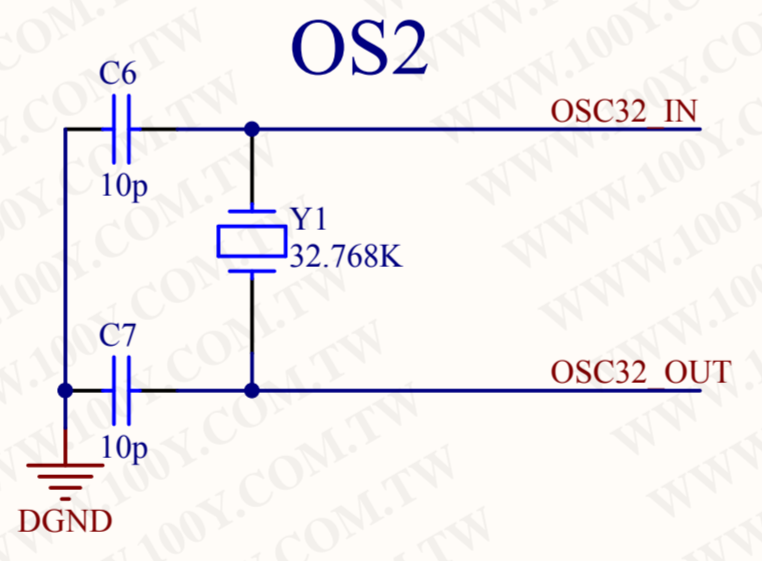


JTAG

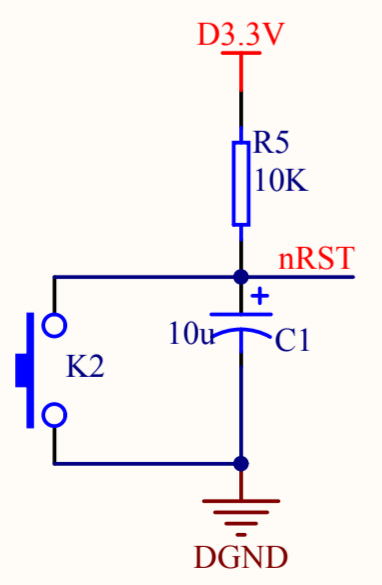
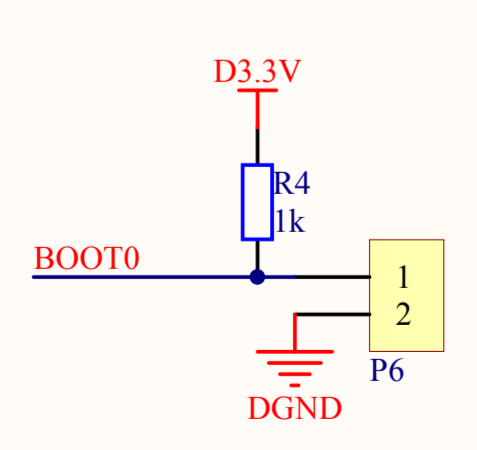
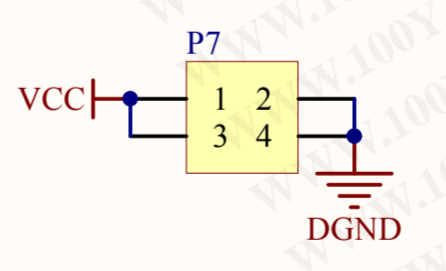
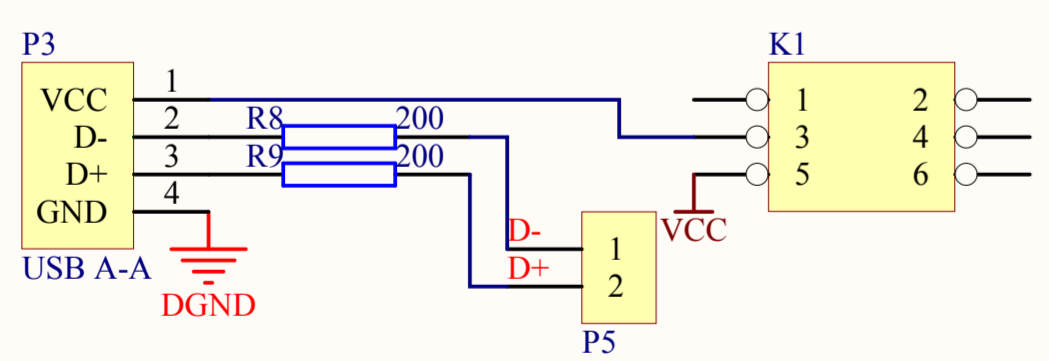
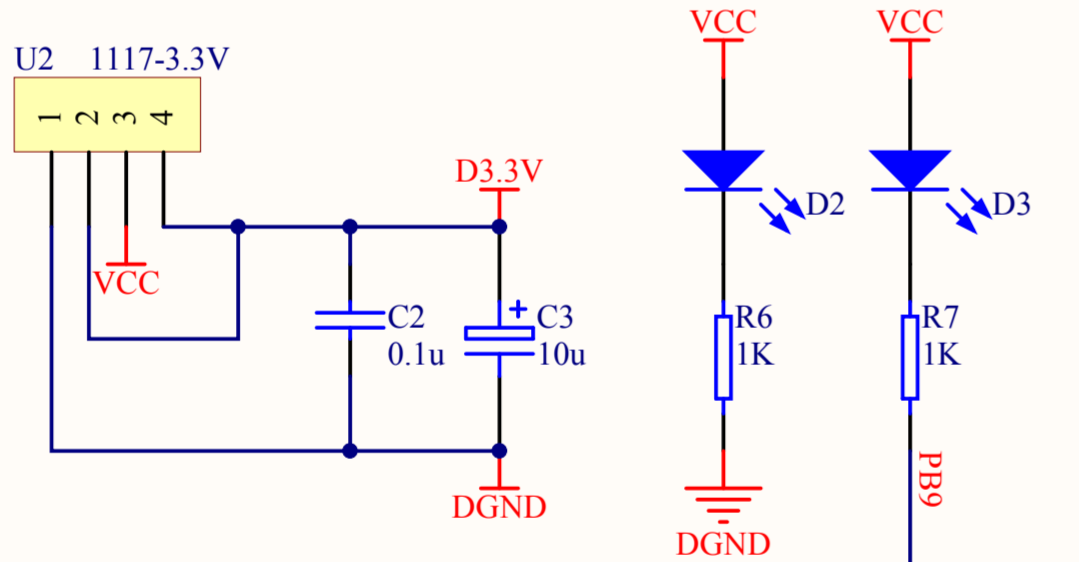
勝特力材料 886-3-5753170
 勝特力电子(上海) 86-21-34970699
 勝特力电子(深圳) 86-755-83298787
[Http://www.100y.com.tw](http://www.100y.com.tw)



OS1



OS2



Title		
Size	Number	Revision
A4		
Date:	2011-5-23	Sheet of
File:	D:\STM32F103C8	.SchDoc Drawn By:

應用範例下載

<http://pan.baidu.com/s/1dDrJ9VN>

勝特力材料 886-3-5753170
勝特力电子(上海) 86-21-34970699
勝特力电子(深圳) 86-755-83298787
[Http://www.100y.com.tw](http://www.100y.com.tw)