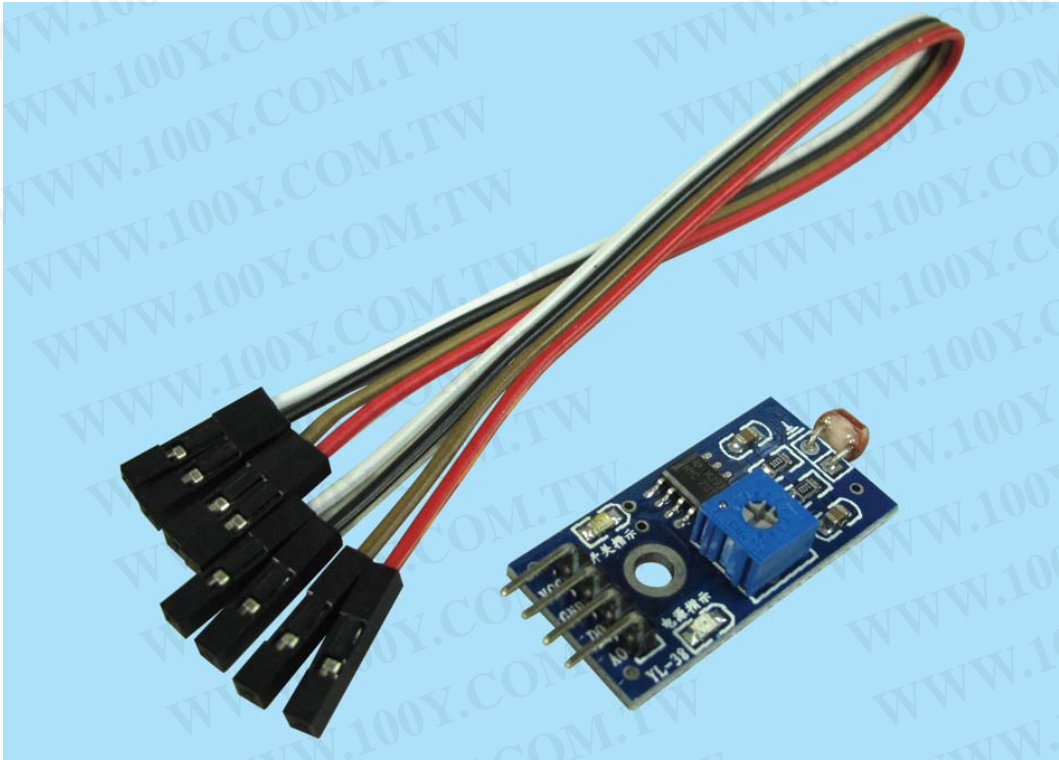
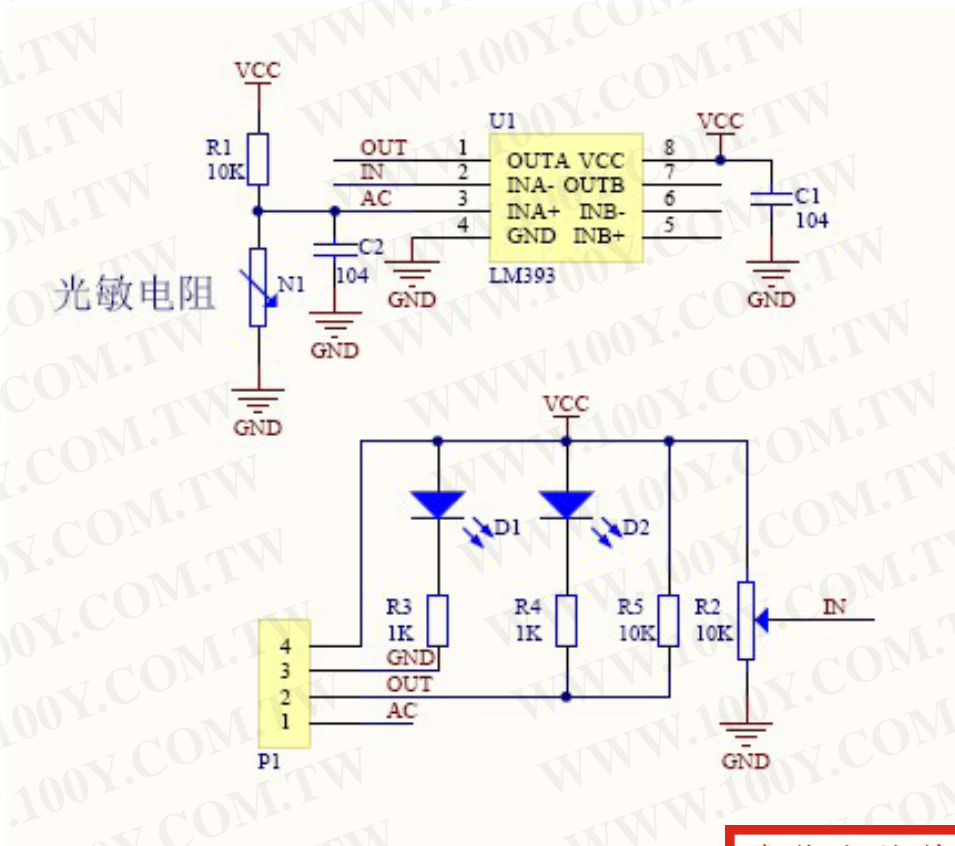


YL-38-光敏電阻模塊



一 原理圖



勝特力材料 886-3-5753170
勝特力电子(上海) 86-21-34970699
勝特力电子(深圳) 86-755-83298787
[Http://www.100y.com.tw](http://www.100y.com.tw)

二 描述

- 1 可以檢測周圍環境的亮度和光強
- 2 靈敏度可調
- 4 工作電壓3.3V-5V
- 5 輸出形式 a 模擬量電壓輸出
- b 數字開關量輸出（0 和1）
- 6 設有固定螺栓孔，方便安裝
- 7 小板PCB 尺寸：3cm * 1.6cm
- 8 電源指示燈（紅色）和數字開關量輸出指示燈（綠色）
- 9 比較器採用LM393 芯片，工作穩定

三 小板接口說明（4 線製）

- 1 VCC 外接3.3V-5V
- 2 GND 外接GND
- 3 D0 小板數字量輸出接口（0 和1）
- 4 A0 小板模擬量輸出接口

三 小板接口說明（4 線製）

- 1 VCC 外接3.3V-5V
- 2 GND 外接GND
- 3 D0 小板數字量輸出接口（0 和1）
- 4 A0 小板模擬量輸出接口

四 使用說明

- 1 光敏電阻模塊對環境光強最敏感，一般用來檢測周圍環境的亮度和光強
- 2 模塊在無光條件或者光強達不到設定閾值時，D0 口輸出高電平，當外界環境光強超過設定閾值時，模塊D0 輸出低電平；
- 3 小板數字量輸出D0 可以與單片機直接相連，通過單片機來檢測高低電平，由此來檢測環境的光強改變；
- 4 小板數字量輸出D0 可以直接驅動本店繼電器模塊，由此可以組成一個光電開關；
- 5 小板模擬量輸出A0 可以和AD 模塊相連，通過AD 轉換，可以獲得環境光強更精準的數值；

勝特力材料 886-3-5753170
勝特力电子(上海) 86-21-34970699
勝特力电子(深圳) 86-755-83298787
[Http://www.100y.com.tw](http://www.100y.com.tw)