

100y-98154

## ATmega128A 最小系统板/学习板/开发板

### AVR 单片机最小系统板



1. 单片机晶片：ATmega128A；
2. AD 轉換參考電壓加了濾波電感、電容；
3. 方便更換外部晶振；
4. 所有 IO 口均引出並標注；
5. ISP 和 JTAG 介面均引出並標注；
6. 可靠重定電路；
7. 引出兩個 LED 供簡單測試；
8. 電源座或者插針 5V 供電；

勝特力材料 886-3-5753170  
胜特力电子(上海) 86-21-34970699  
胜特力电子(深圳) 86-755-83298787  
[Http://www.100y.com.tw](http://www.100y.com.tw)

9.PCB 板子尺寸：6.9CMx4.9CM

9.電路加入自恢復保險絲，有效防止電路短接；

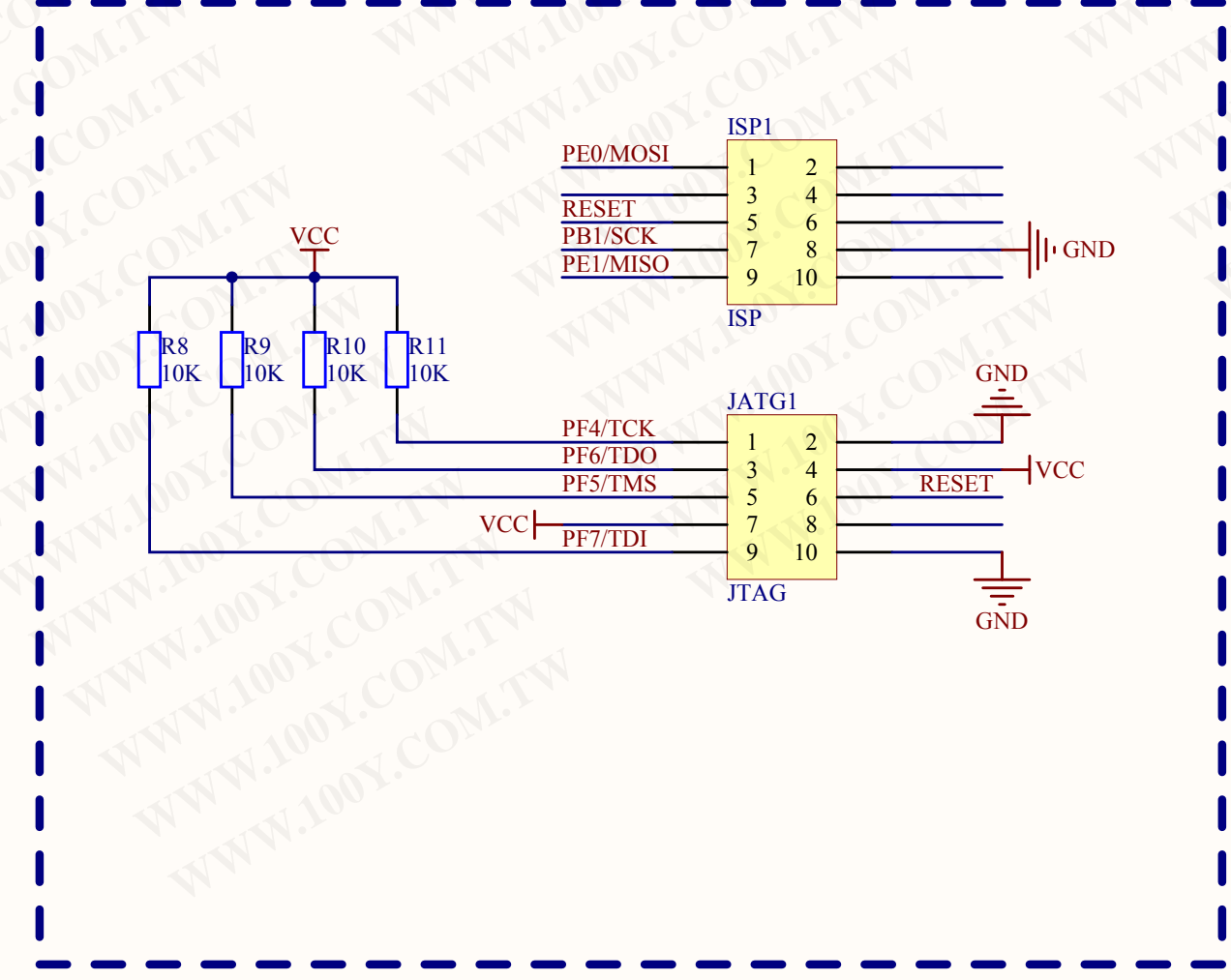
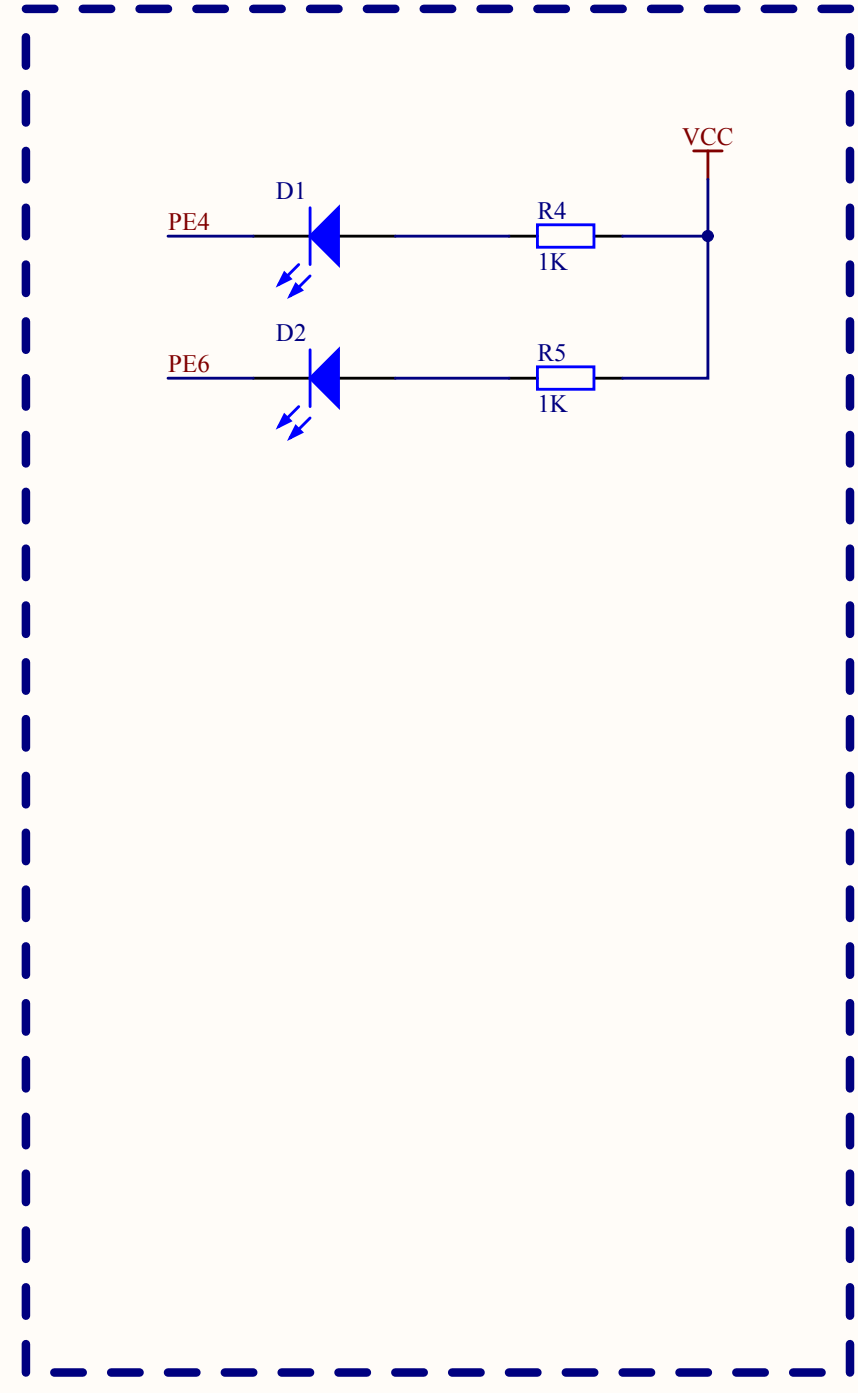
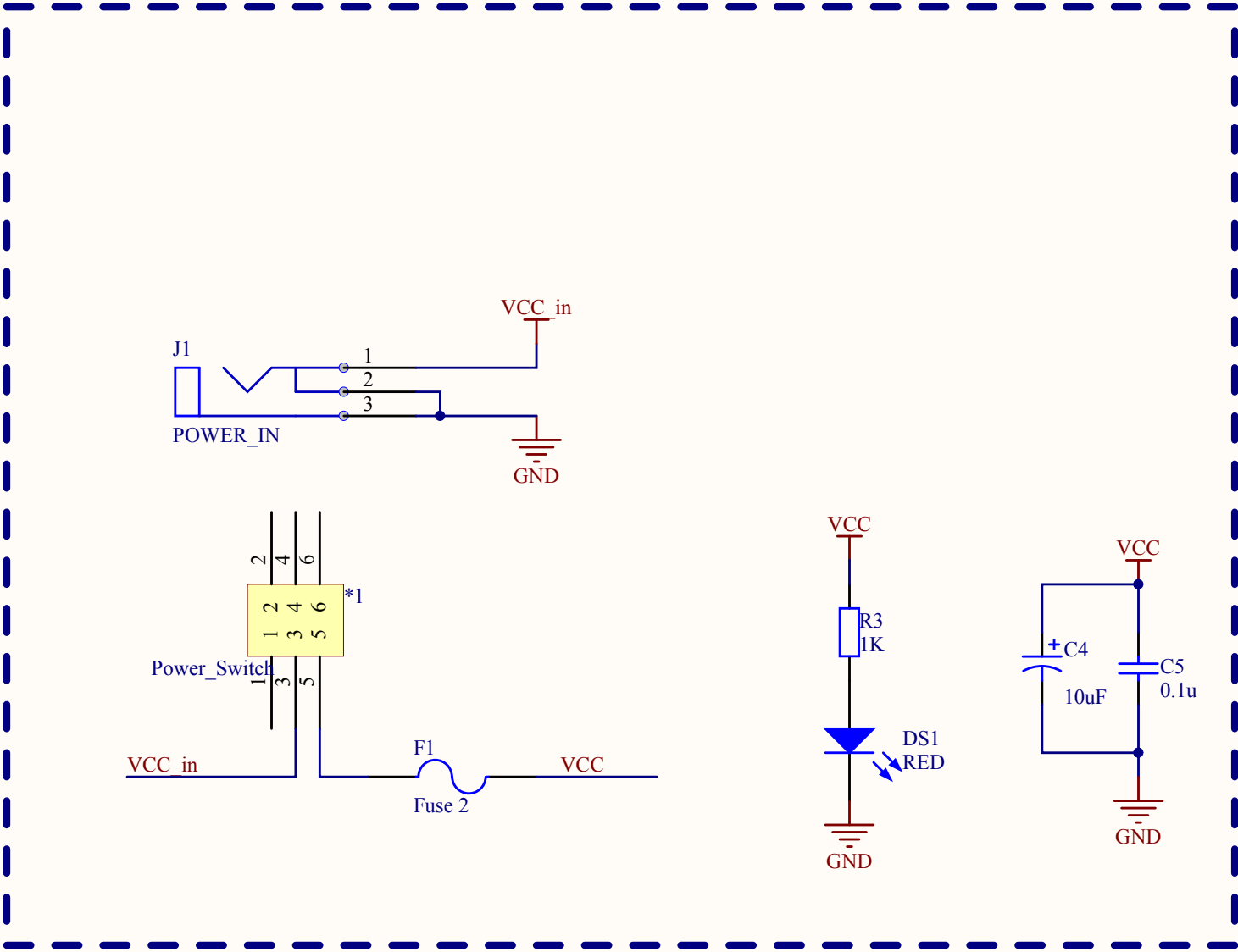
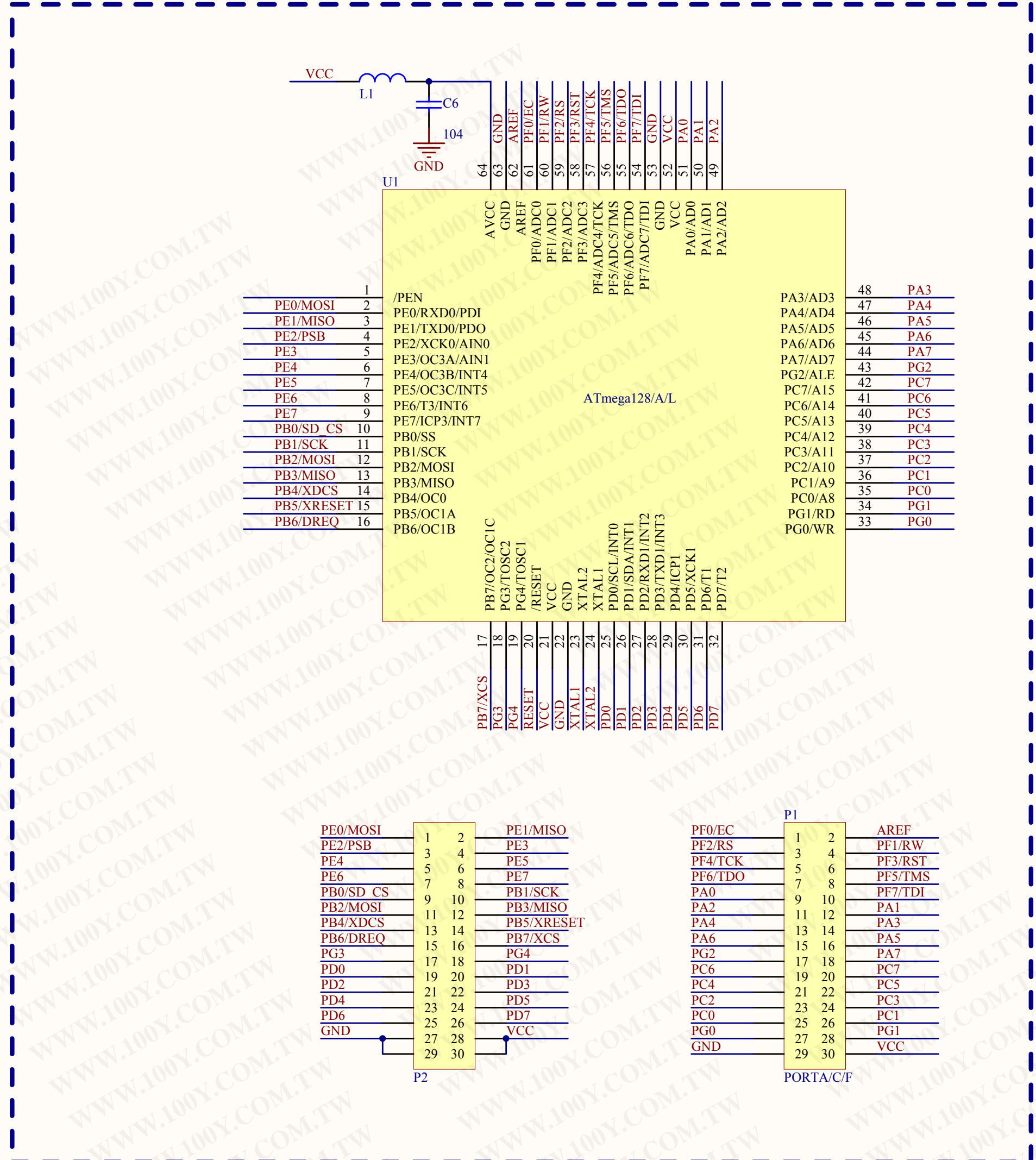
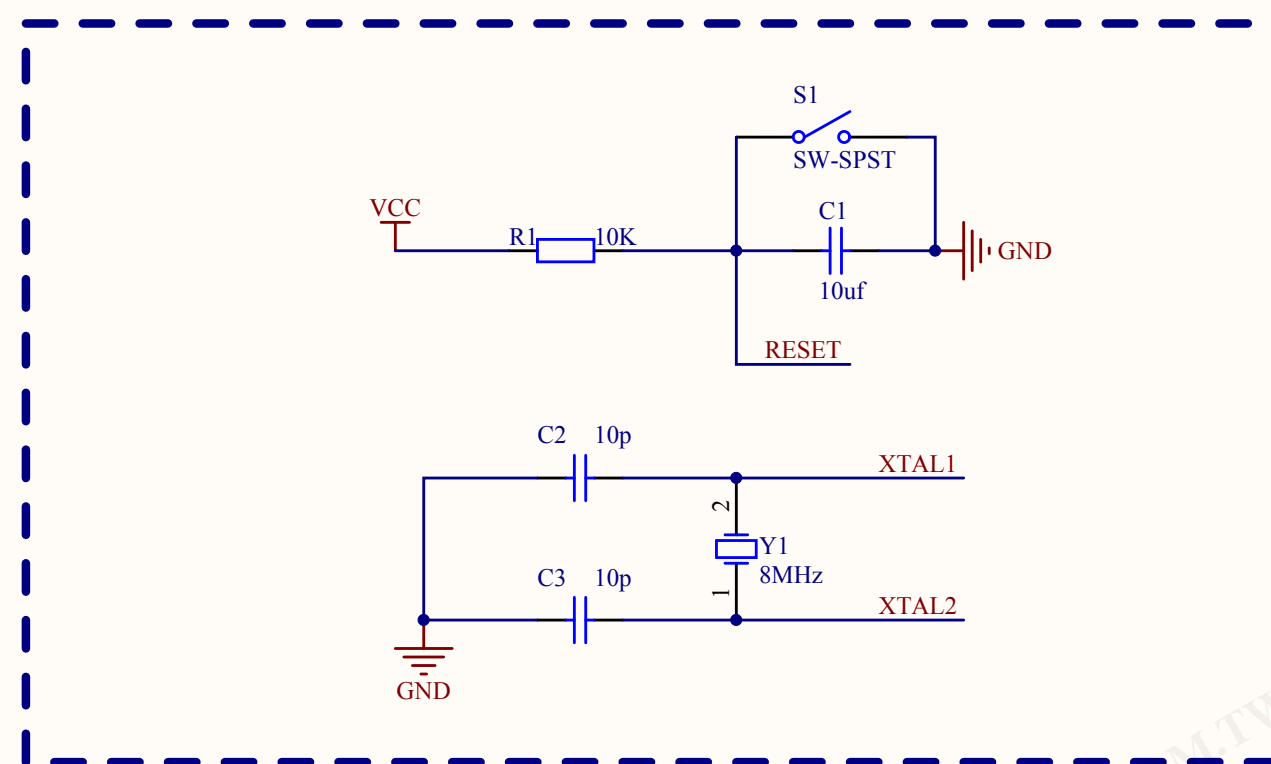
10.出廠熔絲位元已經設置為外部晶振模式，不需要進行相關熔絲位元設置，以免鎖住晶片；

## 二 發貨清單

1 最小系統板一塊（焊接好測試出廠）

2 DC005 電源線一根

3 提供原理圖和簡單測試程式一份



勝特力材料 886-3-5753170  
 勝特力电子(上海) 86-21-34970699  
 勝特力电子(深圳) 86-755-83298787  
[Http://www.100y.com.tw](http://www.100y.com.tw)

應用範例下載：<http://pan.baidu.com/s/1hqmTlfi>

勝特力材料 886-3-5753170  
勝特力电子(上海) 86-21-34970699  
勝特力电子(深圳) 86-755-83298787  
[Http://www.100y.com.tw](http://www.100y.com.tw)