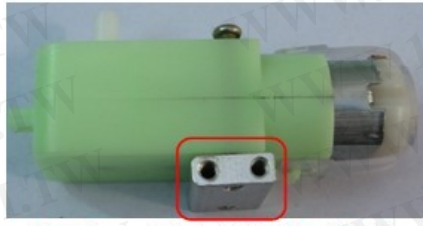


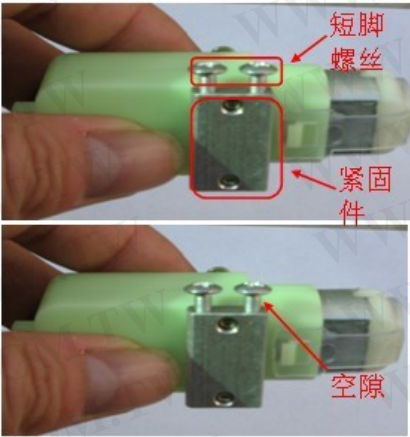
# 下圖為小車組裝方法圖



第一步：上長角螺絲



第二步：上專用緊固件 長角螺絲和螺母可以把緊固件固定



第三步：上短腳螺絲

短腳螺絲和緊固件之間的空隙可以是電路板，這樣就可以把電機固定在自製的小車底板

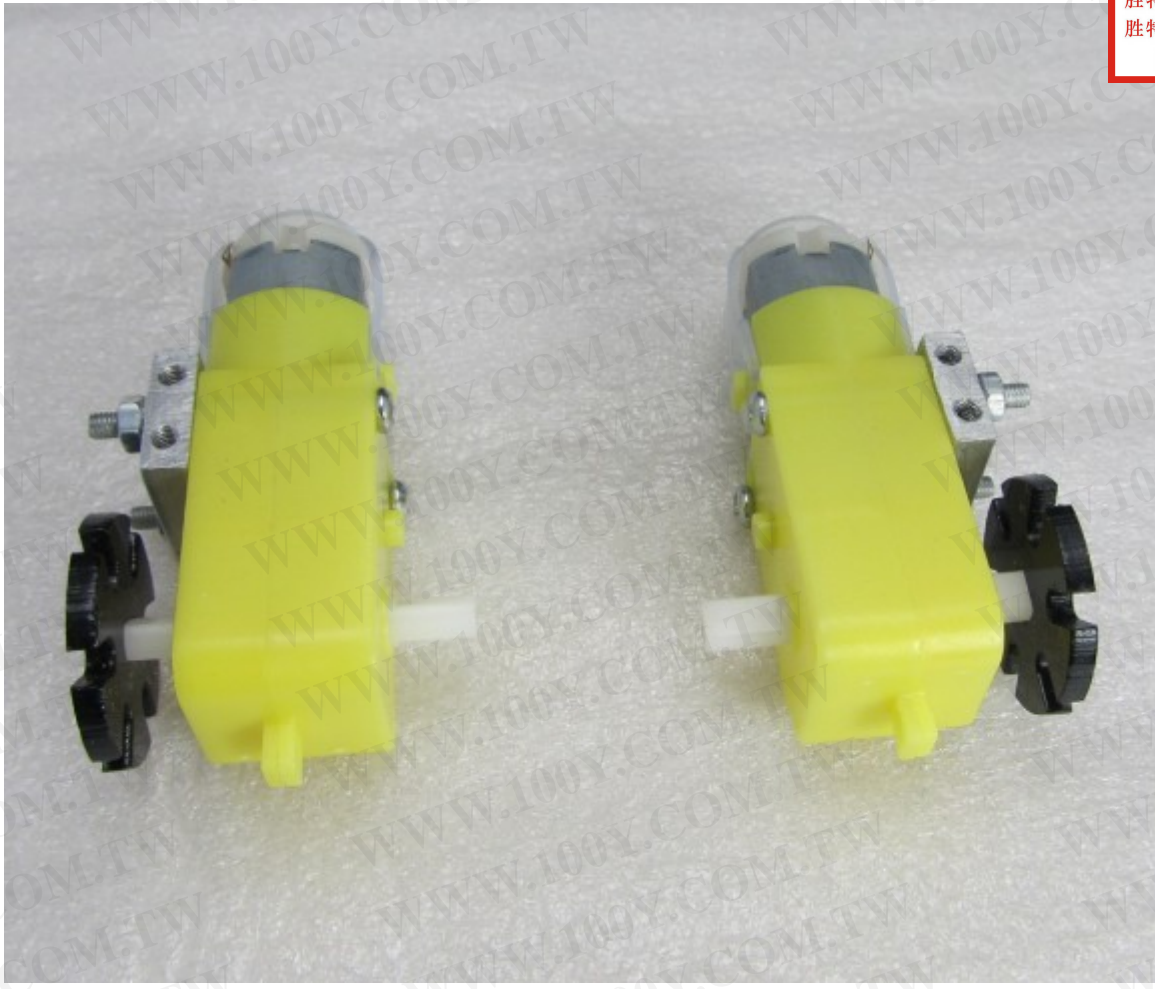


第四步：把輪胎固定在電機上，完成安裝

小車大概尺寸是

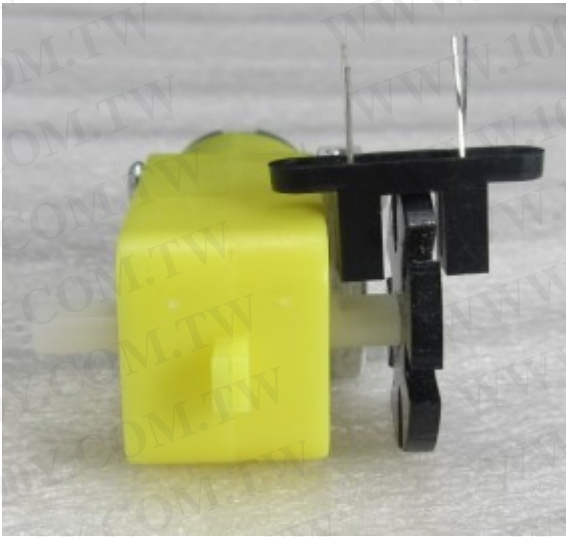
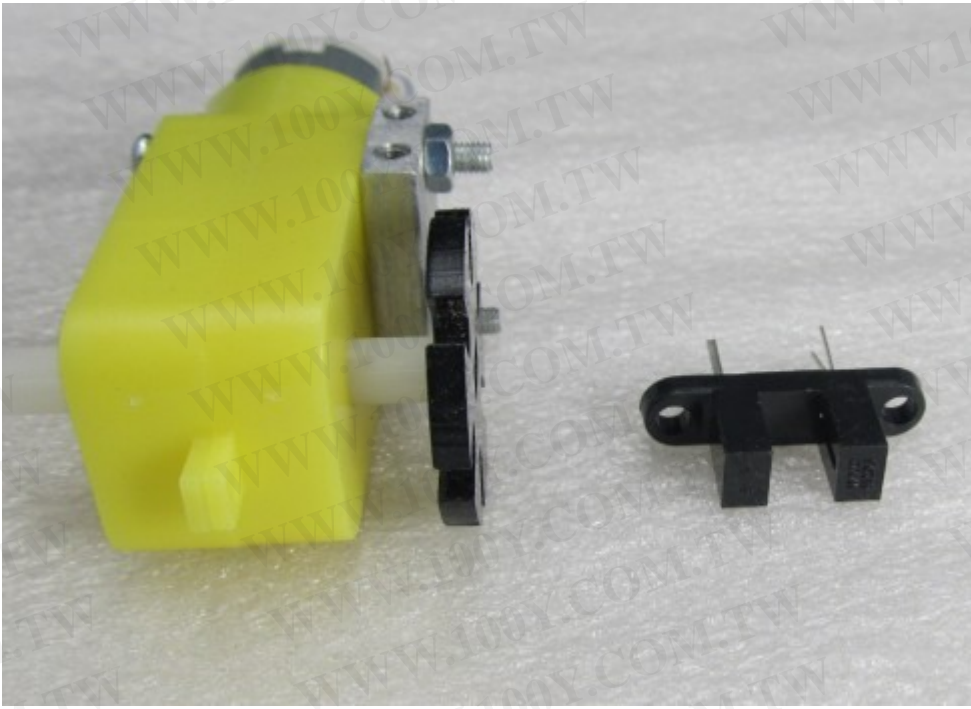
長 20CM，寬 17CM（包括 2 輪子）

長 20CM，寬 14CM（不包括 2 輪子）



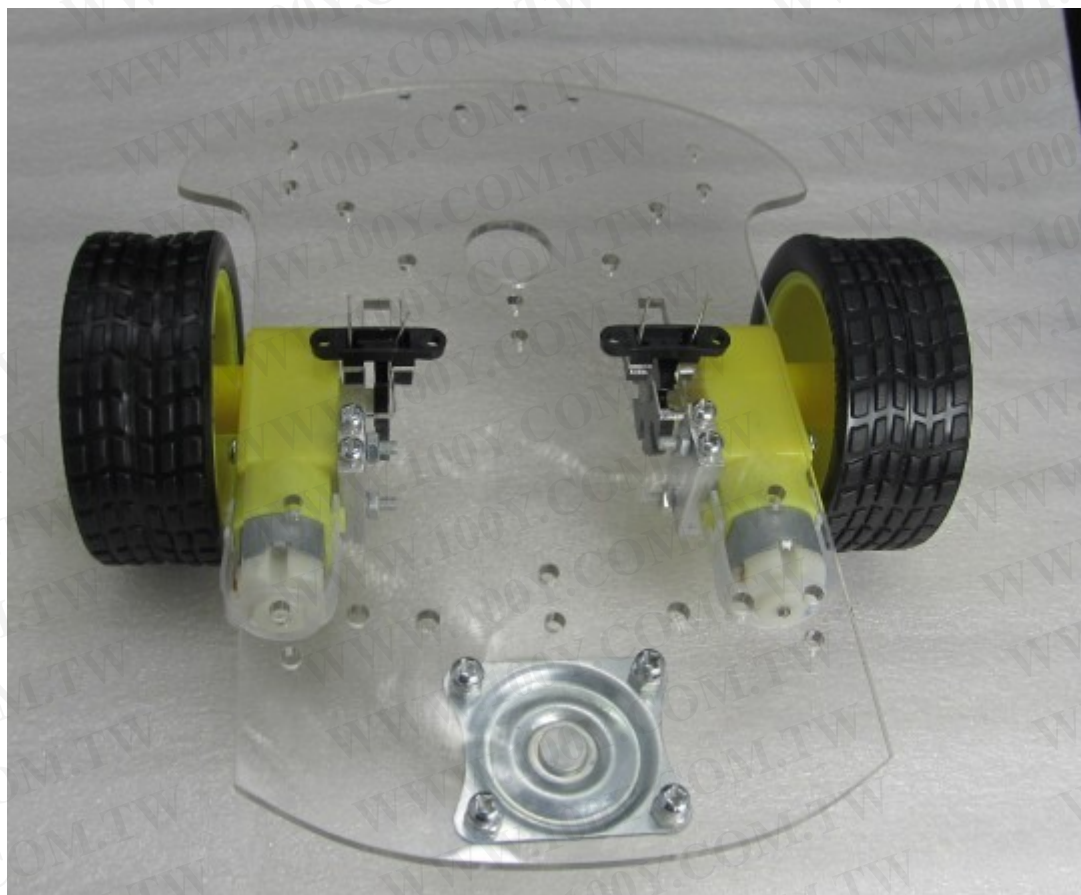
測速的方法就是將槽型光耦放在測速碼盤上面哦。

胜特力材料 886-3-5753170  
胜特力电子(上海) 86-21-34970699  
胜特力电子(深圳) 86-755-83298787  
[Http://www.100y.com.tw](http://www.100y.com.tw)



=





## 發貨清單

1、透明底盤

2、六柵格測速碼盤 2 個，圓形梅花樣式。

3、黃色輪胎 2 個

4、減速電機 2 個（減速比 1:48）

**1:48 減速比 3V 電壓下空載 每分鐘 125 轉速度較快**

5、緊固件 2 套（在小塑膠袋裡）

6、萬向輪 1 個（在小塑膠袋裡）

7、附送配套的螺絲螺母（在小塑膠袋裡）

勝特力材料 886-3-5753170  
勝特力電子(上海) 86-21-34970699  
勝特力電子(深圳) 86-755-83298787  
[Http://www.100y.com.tw](http://www.100y.com.tw)

8、贈送 4 節 5 號電池盒 1 個

9、贈送萬用螺絲刀 1 把



收到底盤有土黃色的保護紙膜，請把它撕去就會看到漂亮的透明底盤了哦。和實物照片完全一樣哦。

勝特力材料 886-3-5753170  
勝特力电子(上海) 86-21-34970699  
勝特力电子(深圳) 86-755-83298787  
[Http://www.100y.com.tw](http://www.100y.com.tw)



資料下載地址：

<http://pan.baidu.com/share/link?shareid=3647158825&uk=990159356>

<http://pan.baidu.com/share/link?shareid=3644019095&uk=990159356>

<http://pan.baidu.com/share/link?shareid=2936901182&uk=990159356>

<http://pan.baidu.com/share/link?shareid=2938447311&uk=990159356>

<http://pan.baidu.com/share/link?shareid=3051359774&uk=990159356>

關於 2WD 小車

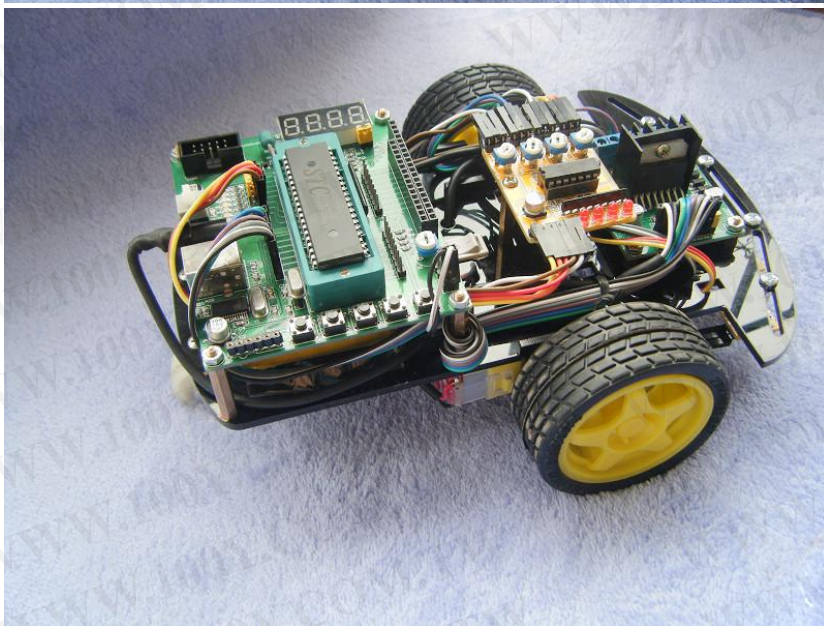
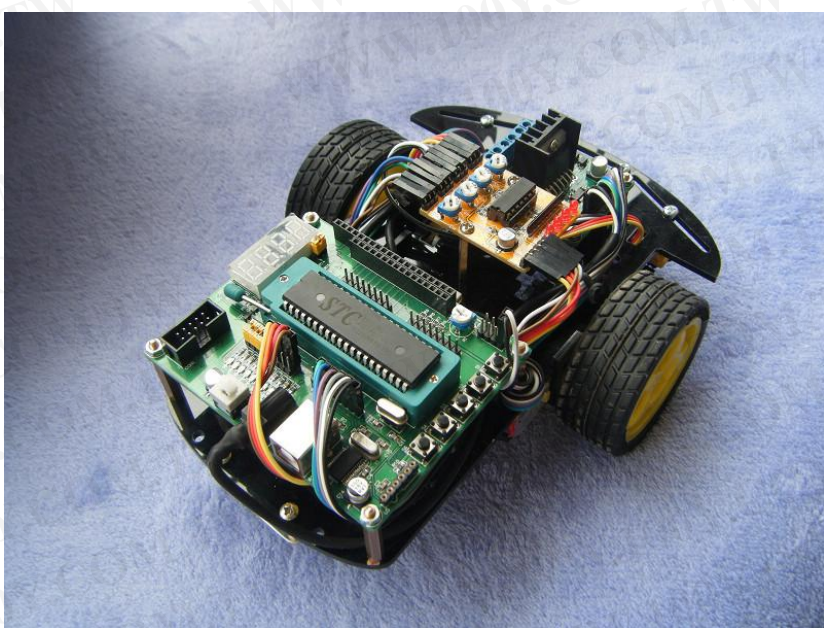
L298N 最新資料與例程

小車全資料與論文

小車最全資料

小車全全資料

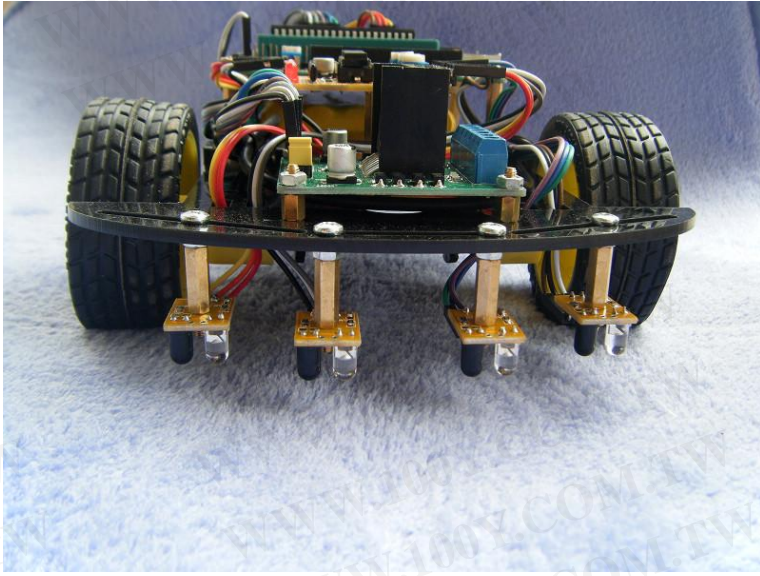
**51 單片機小系統，L298N 驅動，四路尋跡模塊與小車配合。（能實現如尋跡避障等功能）**



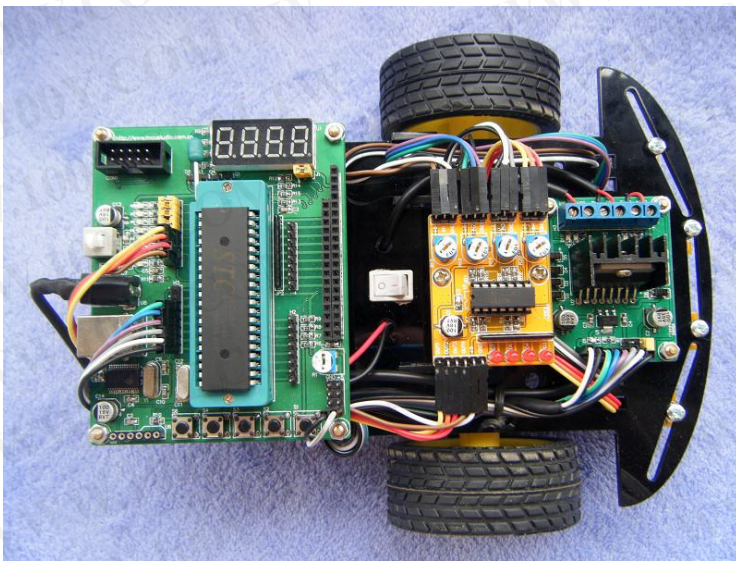
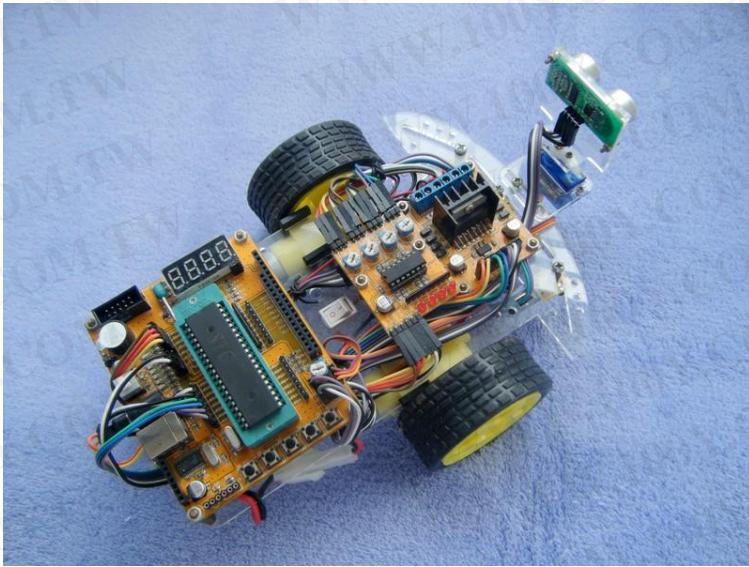
勝特力材料 886-3-5753170  
胜特力电子(上海) 86-21-34970699  
胜特力电子(深圳) 86-755-83298787  
[Http://www.100y.com.tw](http://www.100y.com.tw)

尋跡傳感器距離可調整方便各種黑白線。。





小車全視圖



勝特力材料 886-3-5753170  
勝特力电子(上海) 86-21-34970699  
勝特力电子(深圳) 86-755-83298787  
[Http://www.100y.com.tw](http://www.100y.com.tw)

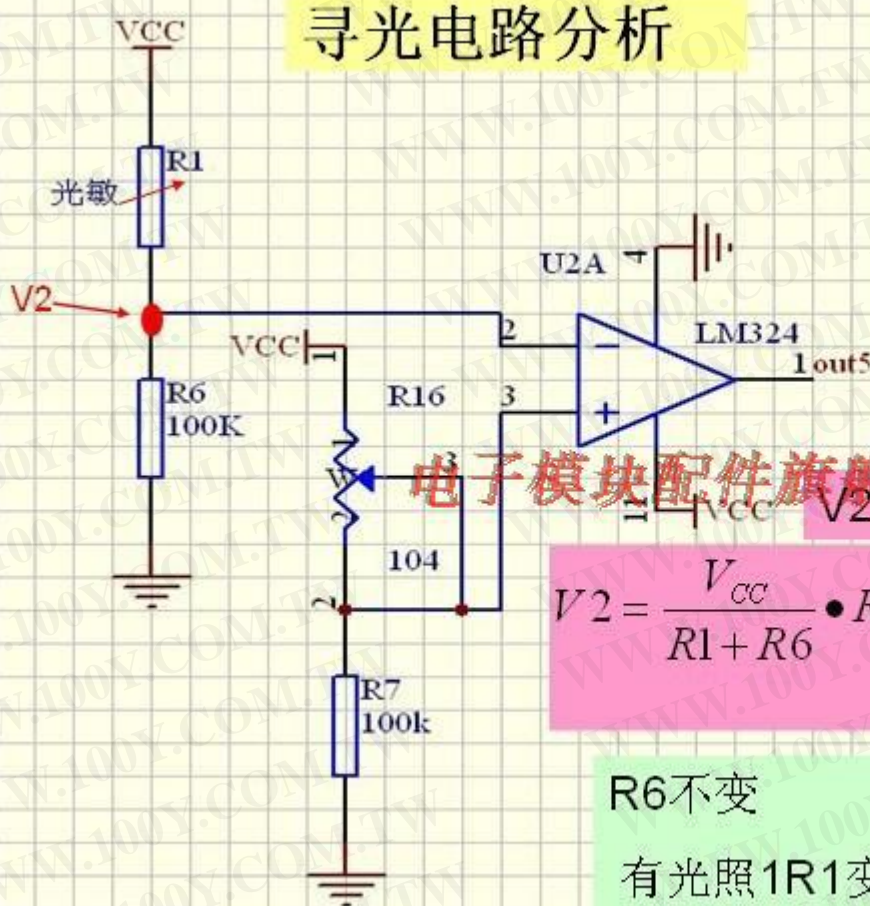


# 電機參數：

工作电压	DC 3V	DC 5V	DC 6V
工作电流	100ma	100ma	120ma
减速箱减速比	48:1		
空载（加轮子）	100 转/分	190 转/分	240 转/分
轮胎直径	6.6cm		
空载速度	20 米/分	39 米/分	48 米/分
重量	50g		
外形尺寸	70mm*22mm*18mm		
噪声	<65db		

## 寻光电路分析

勝特力材料 886-3-5753170  
 勝特力电子(上海) 86-21-34970699  
 勝特力电子(深圳) 86-755-83298787  
[Http://www.100y.com.tw](http://www.100y.com.tw)



电子模块配件旗舰店

= VCC - V2 的电压计算公式

$$V2 = \frac{V_{CC}}{R1 + R6} \cdot R6 = \frac{V_{CC} \cdot R6}{R1 + R6} = \frac{V_{CC}}{\frac{R1}{R6} + 1}$$

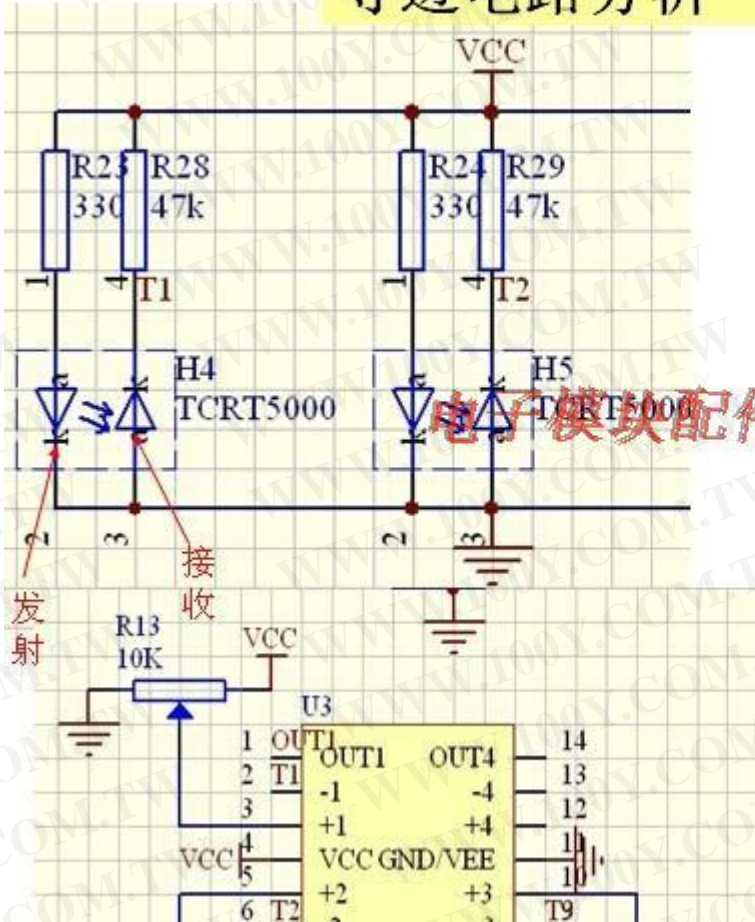
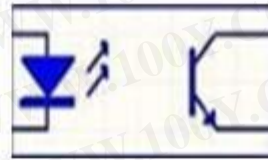
R6不变

有光照R1变小 则V2变大

无光照R1变大 则V2变小



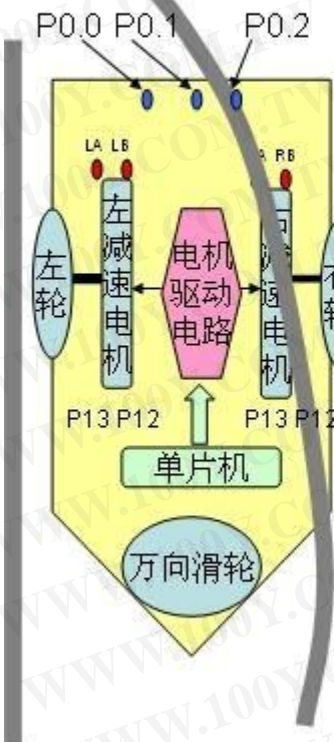
# 寻迹电路分析



一、没有检测到黑线，则  
H4发光到白纸光反射到H4接收端，H4接收端导通，导通则T1接地=0（提问会不会等于0，哪位有测试）

二、有检测到黑线，则  
H4发光到黑线光全部被吸收，H4接收端，没有收到任何信号，因为H4不导通（截止），则T1=VCC（提问T1会不会等于5V，哪位有测试）

注：检测到黑线输出低电平



单片机通过电机驱动电路控制小车运行方法

P1.3	P1.2	P1.1	P1.0	P0.2	P0.1	P0.0	
0	1	0	1	前进	1	0	1
1	0	1	0	后退			
1	1	0	1	左转弯	0	1	1
0	1	1	1	右转弯			

程序设计(如果右边探测头P02测到黑线，则小车偏了，小车左转弯)

```

if(P0==0x03)
{
P1=0x0D
}
    
```

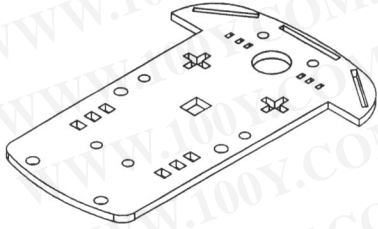
胜特力材料 886-3-5753170  
 胜特力电子(上海) 86-21-34970699  
 胜特力电子(深圳) 86-755-83298787  
[Http://www.100y.com.tw](http://www.100y.com.tw)

红外传感器探测头					电机驱动控制电机引脚					
P02	P01	P00	小车状况		P13	P14	P11	P10	电机动作	
0	0	0	到终点	0x00	1	1	1	1	全部停止	0x0f
0	0	1	偏右倾向	0x01	1	1	0	1	左转弯	0x0d
0	1	0	不能存在	0x02						
0	1	1	偏右倾向	0x03	1	1	0	1	左转弯	0x0d
1	0	0	偏左倾向	0x04	0	1	1	1	右转弯	0x07
1	0	1	中间行驶	0x05	0	1	0	1	前行	0x05
1	1	0	偏左倾向	0x06	0	1	1	1	右转弯	0x07
1	1	1	跑偏	0x07					按照最后一次检测运行	

胜特力材料 886-3-5753170  
 胜特力电子(上海) 86-21-34970699  
 胜特力电子(深圳) 86-755-83298787  
[Http://www.100y.com.tw](http://www.100y.com.tw)



ZK-2WD



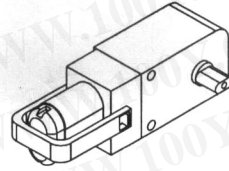
底盘 1片



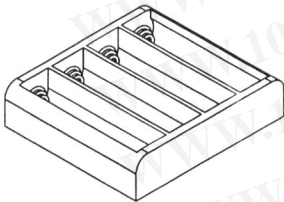
轮子 2个



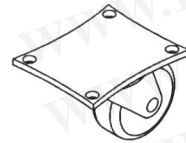
测速码盘 2片



减速直流电机 2个



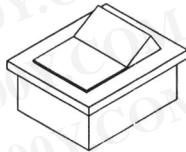
4节5号电池盒 1只



万向轮 1只



M3x30螺丝 4支



船形开关 1只



紧固件 4片



M3x10螺丝 8支

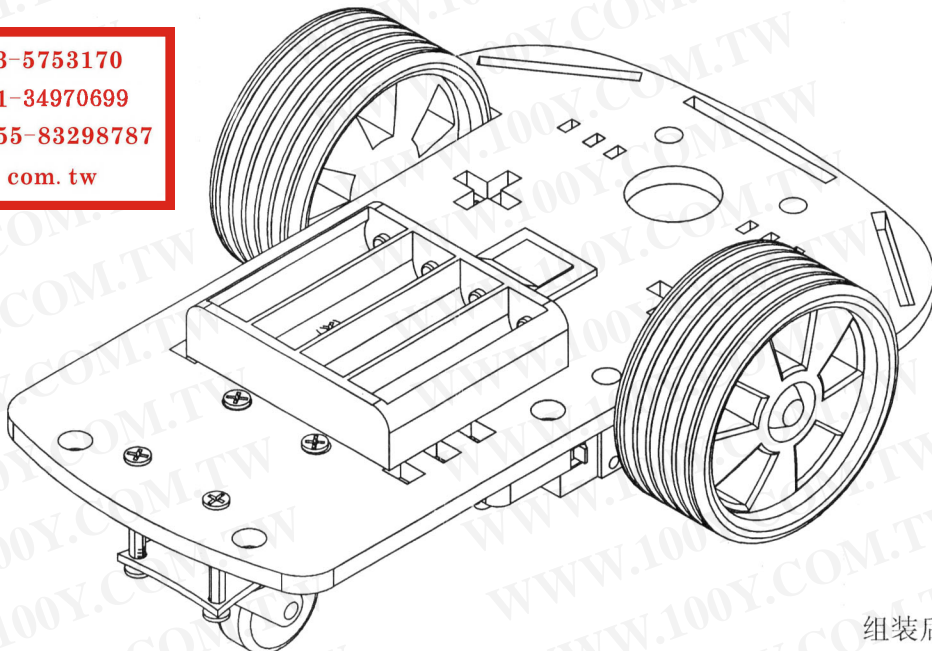


M3螺母 8只



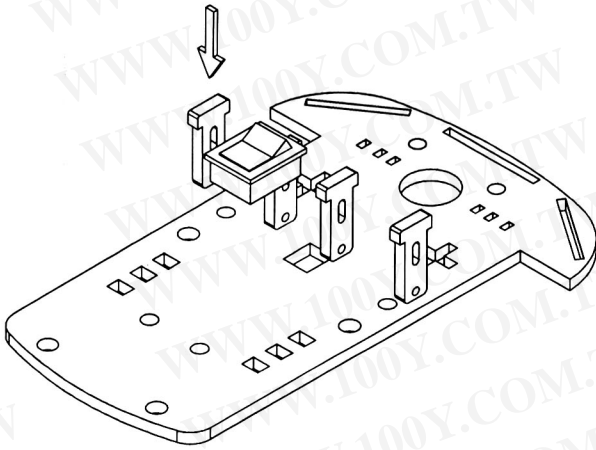
L12 铜柱 4个

**胜特力材料 886-3-5753170**  
**胜特力电子(上海) 86-21-34970699**  
**胜特力电子(深圳) 86-755-83298787**  
[Http://www.100y.com.tw](http://www.100y.com.tw)

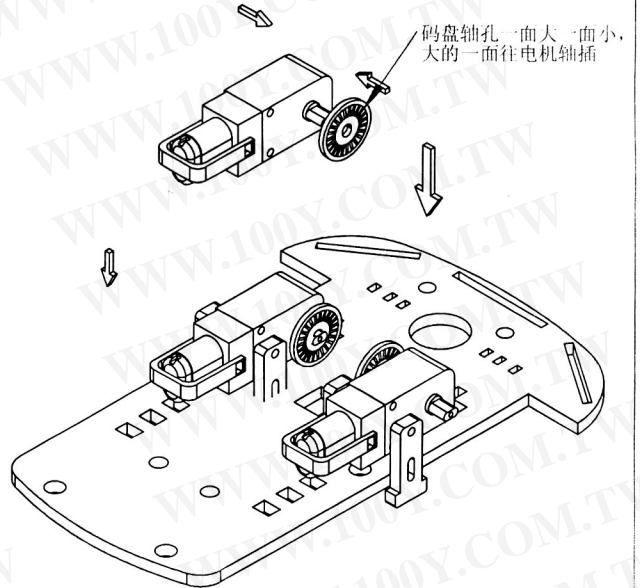


组装后的效果图

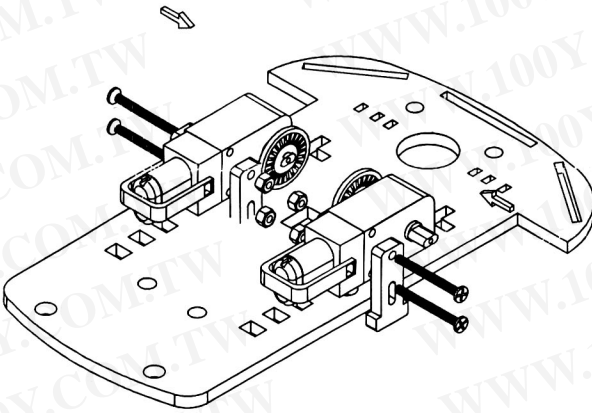
# ZK-2WD



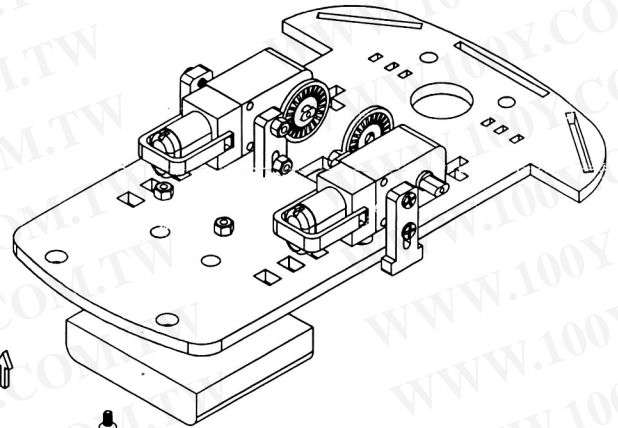
Step1: 先把小车底板、紧固件、码盘的黄色保护纸撕掉，然后把紧固件插入小车底板



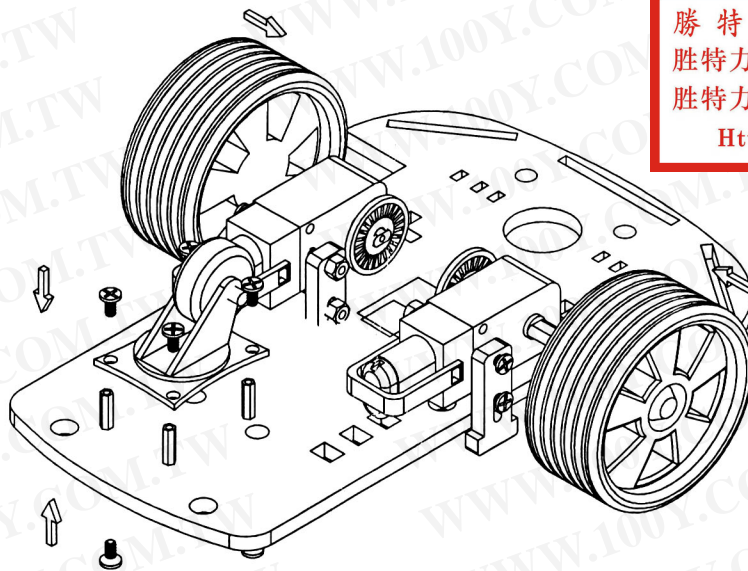
Step2: 安装码盘，并把电机固定于底板  
注意: 电机引线铜片朝向外，即轮子端



Step3: 把电机固定到小车底板上，插入螺丝，拧紧螺帽



Step4: 插入螺丝，固定电池盒



Step5: 放入铜柱，打进8个螺丝固定万向轮，手捏住电机（保护紧固件）对准插入轮子，组装完成

勝特力材料 886-3-5753170  
勝特力电子(上海) 86-21-34970699  
勝特力电子(深圳) 86-755-83298787  
[Http://www.100y.com.tw](http://www.100y.com.tw)