

## 無線供電模組

無線供電技術（無線充電）可以讓接收端隔著空氣、紙張或者塑膠外殼等就能實現電能的傳輸，確實大大方便了應用，這項技術是最近才取得突破性的發展並且逐步實用化的。

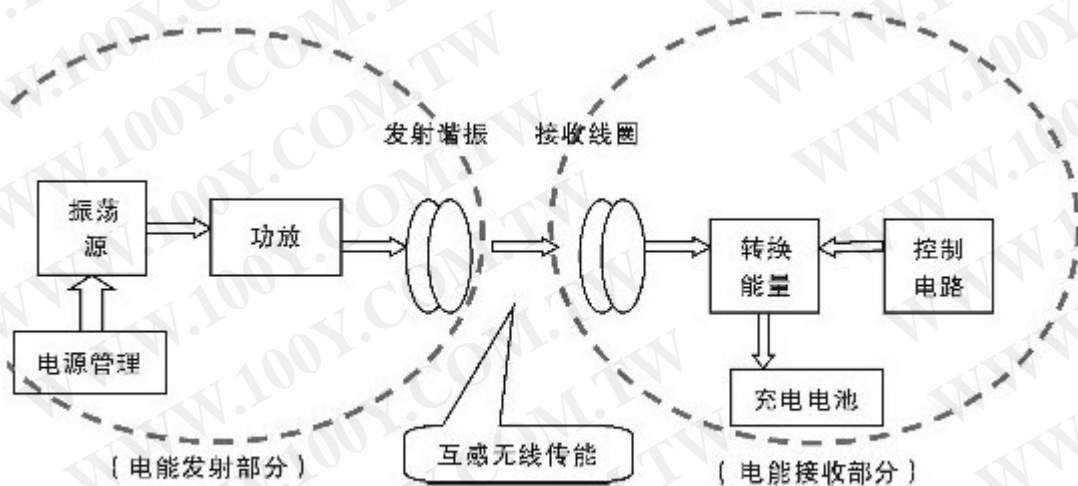


图 1 无线电能传输装置方案示意图

我們的無線供電採用“磁耦合共振”這種新技術所消耗的電能只有傳統電磁感應供電技術的百萬分之一，當發射端通電時，它並不會向外發射電磁波，而只是在周圍形成一個非輻射的磁場。這個磁場用來和接收端聯絡，激發接收端的共振，從而以很小的消耗為代價來傳輸能量。在這項技術中，磁場的強度將不過和地球磁場強度相似，人們不用擔心這種技術會對自己的身體和其他設備產生不良影響。

### 商品簡介：

這款線圈 38mm 小體積的無線充電/供電模組，模組體積僅為長 18mm 寬 15mm 高 8.5mm 的輸電控制模組，內部集成了振盪電路、整形電路、檢測電路、頻率干擾抑制電路、電流自動控制、無線功率發射電路等部分組成，除外置一個發射線圈外無任何元件，無線充電接收電流可高達 600mA，基本滿足普通電子產品的充電供電之用，模組具有識別能力，可根據負載大小自動增減發射功率，工作效率約 70%，安裝方便簡單，價格低廉，可直接工作在 5~12V 的寬電壓工作。主要參數

### 使用注意事項：

1. 請勿將發射模組正負輸入電源接反
2. 請勿將接收模組輸出負載線正負短路

3. 請勿將大面積金屬靠近線圈周邊

**發射模組:**

發射模組 (黃殼) 尺寸: 長 18mm\*寬 8.5mm\*高 15mm

線圈尺寸: 外徑 38mm 內徑 30mm 厚度 1.6mm

發射模組總長度: 10.2 CM

正負極的線長度: 6 cm

輸入直流電壓: 5-12VDC

發射模組 (無殼) 尺寸: 長 16mm\*寬 3mm\*高 12mm

線圈尺寸: 外徑 38mm 內徑 30mm 厚度 1.6mm

發射模組總長度: 9.8 CM

正負極的線長度: 6 cm

輸入直流電壓: 5-12VDC

發射模組 (帶指示燈) 尺寸: 長 26mm\*寬 18mm\*厚 8mm

線圈尺寸: 外徑 38mm 內徑 30mm 厚度 1.6mm

發射模組總長度: 17 CM

正負極的線長度: 6 cm

輸入直流電壓: 5-12VDC

**接收模組:**

接收模組 (大板) 尺寸: 長 24mm\*寬 10mm\*厚 3mm

線圈尺寸: 外徑 38mm 內徑 30mm 厚度 1.6mm

接收模組總長度: 17 cm

正負極的線長度: 6 cm

輸出電壓: 5VDC

輸出電流: 500~600mA

接收模組 (小板) 尺寸: 長 26mm\*寬 5mm\*厚 3mm

線圈尺寸: 外徑 38mm 內徑 30mm 厚度 1.6mm

接收模組總長度: 17 cm

正負極的線長度: 6 cm

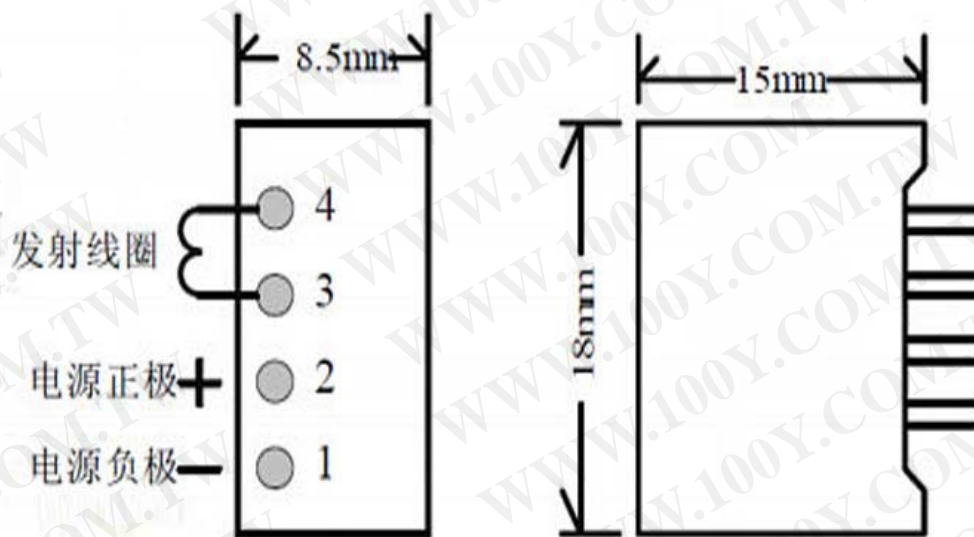
輸出電壓: 5VDC

輸出電流: 500 mA

收發作用距離: 5~10mm

連接方式: 1 腳接電源負極; 2 腳接電源正極; 3 和 4 腳接外置發送線圈

勝特力材料 886-3-5753170  
勝特力电子(上海) 86-21-34970699  
勝特力电子(深圳) 86-755-83298787  
[Http://www.100y.com.tw](http://www.100y.com.tw)



發射接收線圈尺寸:外徑 38mm 內徑 30mm 厚度 1.7mm, 線徑  $\Phi 0.5\text{mm}$ , 電感量 30 $\mu\text{H}$



勝特力材料 886-3-5753170  
勝特力电子(上海) 86-21-34970699  
勝特力电子(深圳) 86-755-83298787  
[Http://www.100y.com.tw](http://www.100y.com.tw)



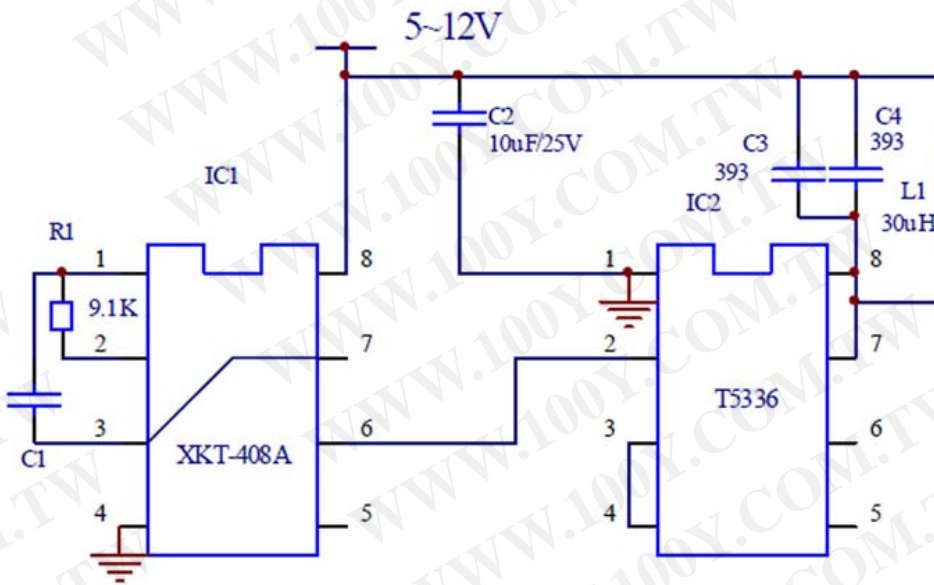
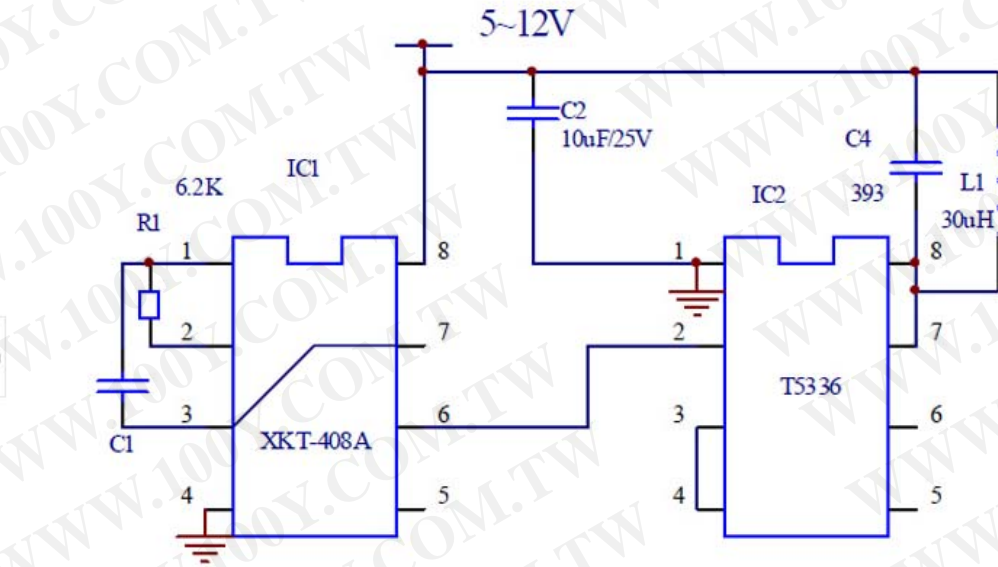
如果您的產品內部空間有限制，需要發射控制模組更小的體積，我們有提供沒有封殼的PCB模組。

尺寸：長15mm 寬12mm 厚3mm

為更方便運用模組，現附上發射電路圖給大家參考。

勝特力材料 886-3-5753170  
勝特力电子(上海) 86-21-34970699  
勝特力电子(深圳) 86-755-83298787  
[Http://www.100y.com.tw](http://www.100y.com.tw)

下麵是低溫型電路



勝特力材料 886-3-5753170  
勝特力电子(上海) 86-21-34970699  
勝特力电子(深圳) 86-755-83298787  
[Http://www.100y.com.tw](http://www.100y.com.tw)