

sanwa

勝特力材料 886-3-5753170

勝特力电子(上海) 86-21-54151736

勝特力电子(深圳) 86-755-83298787

[Http://www.100y.com.tw](http://www.100y.com.tw)

絶縁抵抗計

INSULATION RESISTANCE TESTER

DM508S DM1008S

PDM508S

取扱説明書

INSTRUCTION MANUAL

三和電気計器株式会社

本社=東京都千代田区外神田2-4-4・電波ビル

郵便番号=101-0021・電話=東京(03)3253-4871(代)

大阪営業所=大阪市浪速区恵美須西2-7-2

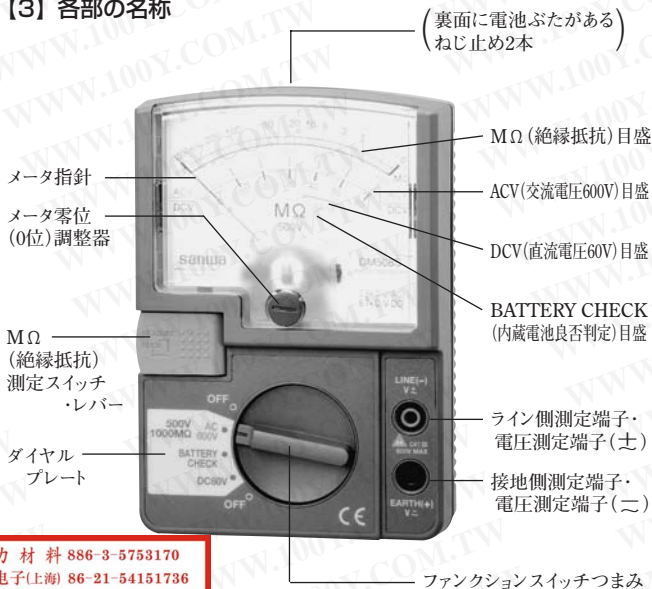
郵便番号=556-0003・電話=大阪(06)6631-7361(代)

SANWA ELECTRIC INSTRUMENT CO.,LTD.

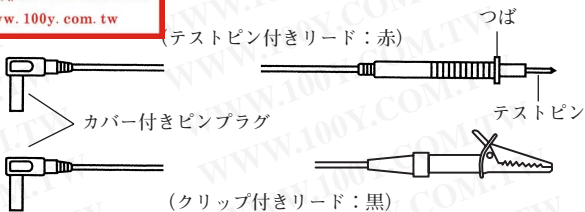
Dempa Bldg,Sotokanda2-Chome Chiyoda-Ku,Tokyo,Japan



[3] 各部の名称



勝特力材料 886-3-5753170
勝特力电子(上海) 86-21-54151736
勝特力电子(深圳) 86-755-83298787
[Http://www.100y.com.tw](http://www.100y.com.tw)



本書に掲載した製品の仕様や外観は改良等の理由により、予告なしに変更することがありますのでご了承ください。

保証書は裏面にあります。

【1】 安全に関する項目～ご使用前に必ずお読みください～

このたびは、電池式直流絶縁抵抗計をお買い上げいただき、誠にありがとうございます。

ご使用前にはこの取扱説明書をよくお読みいただき、正しく安全にご使用ください。そして常にご覧いただけるように製品と一緒に大切に保管してください。

本文中の“△警告”および“△注意”の記載事項は、やけどや感電などの事故防止のため、必ずお守りください。

1-1 警告マークなどの記号説明

本器および『取扱説明書』に使用されている記号と意味について

- ・警告文はやけどや感電などの人身事故を防止するためのものです。
- ・注意文は本器などを壊すおそれのあるお取扱いについての注意文です。

△ : 安全に使用するための特に重要な事項を示します。

⚡ : 高電圧が印加され危険なため触らないでください。

ACV : 交流電圧

MAX600V : 最大定格電圧は600V

1-2 安全使用のための警告文

△ 警告

以下の項目は、やけどや感電などの人身事故を防止するためのものです。本器をご使用するには必ずお守りください。

1. 大電力または高電圧ラインでは使用しないこと。
2. AC33Vrms(46.7Vpeak)またはDC70V以上の電圧は人体に危険です。注意すること。
3. 絶縁抵抗測定時は被測定物の電源を切り離すこと。
4. 絶縁抵抗測定時は高電圧を発生するため感電に注意のこと。
5. 感電事故防止のため、絶縁抵抗測定後は必ず被測定物に充電された高電圧を放電すること。
6. 最大定格入力値(1-3 参照)を超える信号は入力しないこと。
7. 最大定格入力値を超える場合があるため、誘起電圧、サージ電圧の発生する(モータなど)ラインの電圧測定はしないこと。
8. 本体やテストリードに損傷がある場合は使用しないこと。
9. ケースや電池ぶたをはずした状態では使用しないこと。
10. 感電防止のため測定用リードのつばより先のテストピン側を持たないこと。

勝特力材料 886-3-5753170
勝特力電子(上海) 86-21-54151736
勝特力電子(深圳) 86-755-83298787
[Http://www.100y.com.tw](http://www.100y.com.tw)

11. 測定中は他のファンクションに切り換ええないこと。
12. 本器または手が水などでぬれた状態では使用しないこと。
13. 指定タイプのテストリードを使用すること。
14. テストリードは被測定物の接地側へ先に接続し、はずす場合はライン側を先にはずしてから接地側をはずすこと。
15. 電池交換を除く修理・改造は行わないこと。
16. 始業点検および年1回以上の点検は必ず行うこと。
17. 屋内で使用すること。
18. MΩファンクションの連続測定時間：本器の部品過熱防止上、できるだけ短時間で測定し、特に抵抗値が0 MΩ～中央目盛値の時には20秒以内とする。更に、20秒間測定した時は次の測定まで20秒間休止、5秒間測定した時には次の測定まで5秒間休止すること。

△ 注 意

1. 絶縁抵抗測定時、本器の測定端子には高電圧が発生しています。耐電圧が、低かったり不明の機器および部品(半導体など)の接続されている回路(回路)では破損防止上それ等を回路よりはずして測定することをお奨めします。特にコンピュータは要注意です。
2. 絶縁抵抗測定では、被測定回路の使用電圧になるべく近い定格測定電圧の絶縁抵抗計で測定してください。
例 100Vの回路では定格測定電圧125Vの絶縁抵抗計を用いる。
3. 強力な電磁界、静電界のある場所での測定、インバータなど高調波を多量に含む回路の測定では誤動作することがあります。

1-3 最大過負荷保護入力値(AC電圧はサイン波の実効値で規定)

ファンクション	最大定格入力値	最大過負荷保護入力値
ACV	AC600V	AC720V
DCV	DC60V	DC120V
MΩ, BATTERY CHECK	△電圧・入力禁止	

勝 特 力 材 料 886-3-5753170
 勝 特 力 電 子 (上 海) 86-21-54151736
 勝 特 力 電 子 (深 圳) 86-755-83298787
[Http://www.100y.com.tw](http://www.100y.com.tw)

[2] 用途と特長

2-1 用途

- ・本器は電線路や電気機器の絶縁抵抗測定用の直流絶縁抵抗計です。

2-2 特長

- ・絶縁抵抗計の改訂JIS C1302-1994に準拠しています。

【4】機能説明

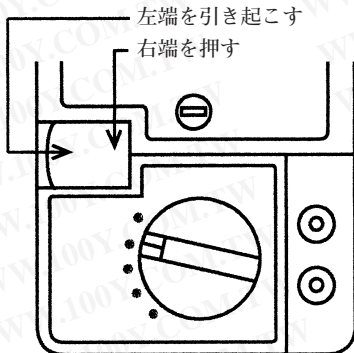
- ファンクションスイッチ、MΩ (絶縁抵抗) 測定スイッチ

この2つのスイッチの切換えにより、次のようにファンクションやレンジが設定できます。

ファンクションスイッチの位置		MΩ測定 スイッチ ^(*)	設定レンジ (ファンクション)
DM508Sの場合	500V/1000MΩ	AC600V	OFF
DM1008Sの場合	1000V/2000MΩ		
PDM508Sの場合	500V/100MΩ		
DM508Sの場合	500V/1000MΩ	AC600V	ON
DM1008Sの場合	1000V/2000MΩ		500V/1000MΩ
PDM508Sの場合	500V/100MΩ		1000V/2000MΩ
BATTERY CHECK		ON	BATTERY CHECK
DC60V		OFF	DC60V

*MΩ測定スイッチは次の操作でON(入)となります。

- レバーの右端を指で押したときだけON(離すとOFF)
- レバーの左端を引き起こしたとき連続でON(倒すとOFF)



- メータ零位調整器

ファンクションスイッチがOFFの位置のとき、メータの指針がMΩ目盛(スケール)の∞目盛線からはずれていれば、マイナスねじ回して直し合わせます。

勝特力材料 886-3-5753170
胜特力电子(上海) 86-21-54151736
胜特力电子(深圳) 86-755-83298787
[Http://www.100y.com.tw](http://www.100y.com.tw)

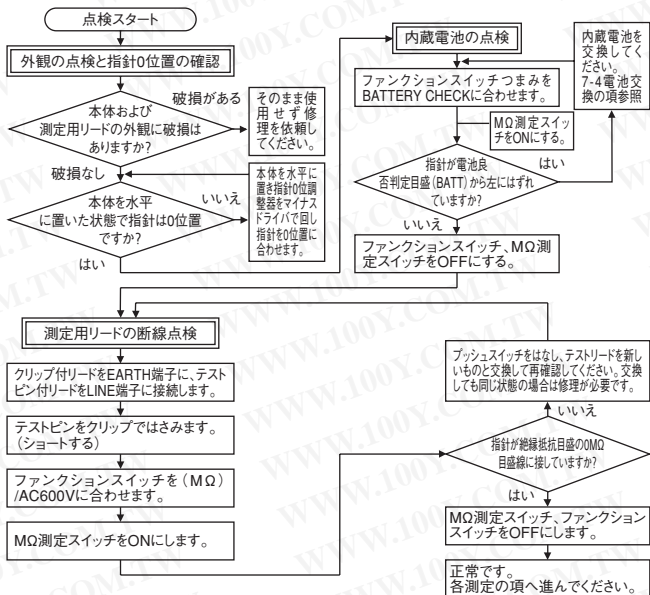
[5] 測定方法

5-1 始業点検

△ 警告

1. 破損のある本体やテストリードを使用しての測定はしないこと。
2. テストリードが断線してないことを確認すること。
3. テストリードの断線テスト中、測定端子には高電圧が発生しているので、感電に注意すること。
4. 感電、電池消耗防止上、測定終了後はMΩスイッチ・レバーおよび、ファンクションスイッチつまみを必ずOFF位置にすること。

測定の前に[外觀][指針0位置]*[内蔵電池][測定用リード]の順序で点検を行います。(*指針0位置とは、DC60V目盛の0目盛位置またはMΩ目盛の∞目盛位置)



5-2 内蔵電池の点検(BATTERY CHECK)

MΩ(絶縁抵抗)測定の前には、内蔵電池の点検(前項5.1参照)を必ず行ってください。電池が消耗していると測定誤差の原因となるだけでなく、誤測定により危険です。点検方法は「5-1 始業点検」を参照してください。(電池は必ず積層型アルカリ乾電池6LR61(6LF22)形をご使用ください)

△内蔵電池の点検は5秒以上続けしないでください。

5-3 MΩ(絶縁抵抗)の測定

△ 警告

1. MΩ測定レンジのとき、測定端子には電圧を絶対に加えないこと。
2. 被測定物(回路)の電源を切り離してから測定すること。
3. 被測定回路に電圧が加わっていないことを、AC600Vレンジなどで確認してから測定をすること。
4. 測定中は本器から高電圧を発生するため、テストピンやクリップ、および被測定物には手を触れないこと。
5. 測定直後は、本器および被測定回路が高電圧で充電されているので感電に注意すること。
6. 感電事故のおそれがあるため、測定後は必ず被測定物に充電された高電圧を放電すること。(「5-4 ディスチャージ」の項参照)

△ 注意

1. 被測定物が接地(アース)されているときには、通常接地側にクリップ付きリード(EARTH)を、回路側へテストピン付きリード(LINE)を接続します。(このように接続した方が、逆に接続した場合より一般に小さな値となる)
2. 測定誤差を防止するため、LINE側に接続したテストリードは、被測定物や大地になるべく触れないようにして測定します。
3. 絶縁抵抗は、温度や湿度によって大きく変化します。印加する電圧(測定電圧)によっても変化します。一般に温度、湿度、電圧がそれぞれ高い程、絶縁抵抗値は低くなります。

△ 参考

1. 本器の定格測定電流は1mA(1mA~1.2mA)です。
(定格測定電圧/1mA以下の抵抗で、かつ第1有効測定目盛内の値の抵抗を測定したとき1mA~1.2mA以内)
2. 無負荷電圧は定格測定電圧の1.3倍以内です。
3. 測定の際、発振音が聞こえても故障ではありません。

- 1) 測定対象
電気機器や回路の絶縁抵抗(MΩ)測定
- 2) 定格測定電圧

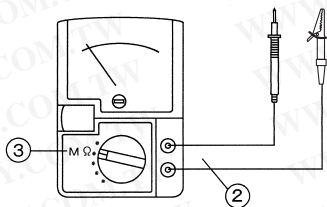
機種名	定格測定電圧
DM508S	500V
DM1008S	1000V
PDM508S	500V

勝特力材料 886-3-5753170
 胜特力电子(上海) 86-21-54151736
 胜特力电子(深圳) 86-755-83298787

[Http://www.100y.com.tw](http://www.100y.com.tw)

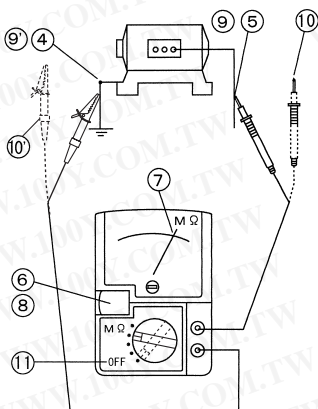
3) 測定方法

- ① 被測定物の電源を切ります。
- ② クリップ付きリード(黒)を接地側測定端子(EARTH)へ、テストピン付きリード(赤)をライン側(LINE)測定端子に差し込みます。
- ③ ファンクションスイッチつまみをMΩレンジに合わせます。
- ④ 被測定物にクリップ付きリードのクリップを接続します。通常は接地側測定端子を接地線側とします。
- ⑤ 被測定物のもう一方にテストピン付きリードのテストピンを接触させます。



△注. この状態(MΩ測定スイッチOFF)でメータが振れる場合は、被測定物が活線状態です。(電圧が加わっている)必ず、電圧がない状態にしてから測定してください。

- ⑥ MΩ測定スイッチをON(入)にします。(“【4】機能説明”の項を参照)



- ⑦ 指示をMΩ目盛で読み取ります。
- ⑧ MΩ測定スイッチをOFFにします。
- ⑨ 被測定物に充電された高電圧を放電させます。(「5-4 ディスチャージ」の項を参照)
- ⑩ まず被測定物からテストピン付きリードのテストピンを離し、次にクリップ付きリードのクリップをはずします。
- ⑪ ファンクションスイッチつまみを必ずOFF位置にします。

△ 注 意

絶縁抵抗測定では、被測定回路の使用電圧になるべく近い定格測定電圧の絶縁抵抗計で測定してください。

例：100Vの電路では定格測定電圧125Vの絶縁抵抗計を用います。

5-4 ディスチャージ(放電)機能について

- 1) 安全のためにディスチャージが必要な理由
絶縁抵抗測定後にコンデンサや電線などの容量性の被測定物に残る高電圧を放電させ事故を防ぎます。
- 2) ディスチャージの方法
前項(5-3 3)の⑧)に続いて行います。
 - ① MΩ測定終了後、テストピンおよびクリップは被測定物に接続したままで、MΩ測定スイッチのみをOFFにします。
 - ② このときメータの指針は右方向に振れ、その振れは時間とともに小さくなります。(充電されていた電荷が放電していることを示す)
 - ③ 指示が零(MΩ目盛の∞)となり、ディスチャージ(放電)が完了したら、前項5-3 3)の⑩⑪の操作を行います。

勝 特 力 材 料 886-3-5753170
勝 特 力 電 子 (上 海) 86-21-54151736
勝 特 力 電 子 (深 圳) 86-755-83298787
Http://www.100y.com.tw

5-5 ACV(交流電圧)の測定(測定レンジはAC600Vレンジのみ)

⚠ 警告

1. 最大定格入力値AC600Vを超えた電圧を加えないこと。
2. 測定中はファンクションスイッチつまみを切り換ええないこと。
3. MΩ測定スイッチを押したり、引き起こした状態で電圧測定をしないこと。
4. プレーカ付きの被測定回路では、その2次側(負荷側)で電圧の測定をすること。
5. 感電防止のためテストリードのピンプラグや、クリップの金属部に手を触れないこと。

勝特力材料 886-3-5753170
勝特力電子(上海) 86-21-54151736
勝特力電子(深圳) 86-755-83298787
[Http://www.100y.com.tw](http://www.100y.com.tw)

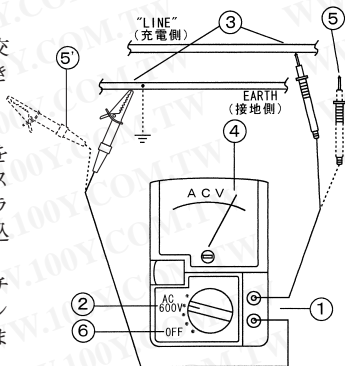
⚠ 注意

正弦波以外の波形や、50~60Hz以外の周波数の交流では指示誤差を生じます。

- 1) 測定対象
電灯線電圧などの正弦波交流電圧(ACV)が測定できます。

2) 測定方法

- ① クリップ付きリード(黒)を接地側測定端子に、テストピン付きリード(赤)をライン側測定端子に差し込みます。
- ② ファンクションスイッチつまみをAC600V(MΩレンジと同じ位置)に合わせます。
- ③ 被測定回路の接地側にクリップ付きリードを、充電側(ライン側)にテストピン付きリードをそれぞれ接続します。
- ④ ACV目盛にて指示を読み取ります。
- ⑤ 被測定物から、テストピン付きリード、クリップ付きリードの順にそれぞれはずします。
- ⑥ ファンクションスイッチつまみをOFF位置にします。



5-6 DCV(直流電圧)の測定(測定レンジはDC60Vレンジのみ)

警告

1. 最大定格入力値DC60Vを超えた電圧を加えないこと。
2. その他、前項(5-5)の警告と同様の注意をすること。

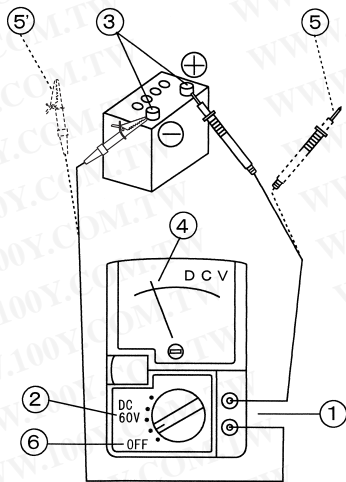
1) 測定対象

バッテリーなどの直流電圧の測定ができます。

また、MΩ測定前に被測定回路の直流電圧の有無のチェックにも使えます。

2) 測定方法

- ① クリップ付きリード(黒)を接地側測定端子に、テストピン付きリード(赤)をライン側測定端子に差し込みます。
- ② ファンクションスイッチつまみをDC60Vに合わせます。
- ③ 被測定物(回路)の一侧にクリップ付きリード(黒)を、十側にテストピン付きリード(赤)をそれぞれ接続します。
- ④ DCV目盛にて指示を読み取ります。
- ⑤ 被測定物から、テストピン付きリード、クリップ付きリードの順にそれぞれはずします。
- ⑥ ファンクションスイッチつまみをOFF位置にします。

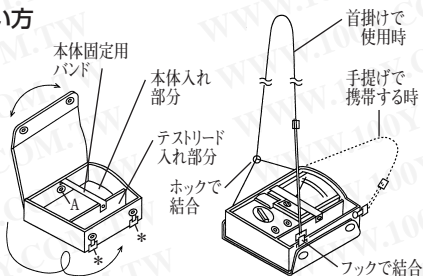


勝特力材料 886-3-5753170
勝特力電子(上海) 86-21-54151736
勝特力電子(深圳) 86-755-83298787
[Http://www.100y.com.tw](http://www.100y.com.tw)

[6] 携帯ケースの使い方

測定時に、図のようにセットし、首に掛けてご使用ください。

- ・ふたは、方向にA点を支点に回転する。
- ・更に箱の底部に添わせ、*印のホックで結合する。



[7] 保守管理について

△ 警告

1. 安全上重要です。説明書をよく理解して管理を行うこと。
2. 安全と確度の維持のため1年に1回以上は校正、点検を実施すること。

7-1 保守点検 (5-1 始業点検 を参照してください)

- 1) 本体の外観 : 落下などにより、外観が壊れていないか？
- 2) 測定用リード : コード部分が傷んでいないか？
: 芯線などの導電部分が露出していないか？

以上に該当する場合は使用を中止し、修理または新しいものと交換してください。

7-2 校正 : 校正、点検は製造元でも行っております。

7-3 保管について

△ 注意

1. パネル、ケースなどは揮発性溶剤に弱いいため、シンナーやアルコールなどで拭かないこと。軟らかい布などで軽く拭き取ること。
2. パネル、ケースなどは熱に弱いため、熱を発生するもの(はんだこてなど)の近くに置かないこと。
3. 振動の多い所や落下のおそれがある所には保管しないこと。
4. 直射日光下や高温または低温、多湿、結露のある場所では保管しないこと。(9-1項の保存温湿度範囲参照)
5. 長期間使用しない場合は内蔵電池を必ず抜くこと。

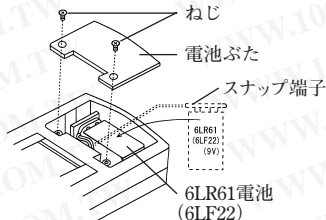
勝特力材料 886-3-5753170
勝特力電子(上海) 86-21-54151736
勝特力電子(深圳) 86-755-83298787
[Http://www.100y.com.tw](http://www.100y.com.tw)

7-4 電池交換

⚠ 警告

1. 測定端子に入力を加えた状態でリヤケースや電池ぶたをはずすと、感電のおそれがあります。
2. 高電圧の発生防止のため、MΩ測定スイッチ・レバーおよびファンクションスイッチつまみをOFFの位置にしてから電池交換すること。

- ① 電池ぶた取付けねじを2本はずします。
- ② スナップ端子に取り付けられている消耗した電池を、新しい電池と交換します。
- ③ 電池を元の位置に収納し、電池ぶたをねじ止めます。



⚠電池は必ず積層型アルカリ乾電池6LR61(6LF22)形をご使用ください。

[8] アフターサービスについて

8-1 保証期間について

本製品の保証期間は、お買い上げの日より3年間です。但し、日本国内で購入し日本国内でご使用いただく場合に限りです。また、製品本体の確度許容差は1年保証、製品付属の電池、テストリード等は保証対象外とさせていただきます。

8-2 修理およびお問い合わせについて

- 1) 修理依頼の前に次の項目をご確認ください。
 - ・内蔵電池の容量はありますか？電池装着の極性は正しいですか？
 - ・測定用リードは断線していませんか？
- 2) 保証期間中の修理
 - ・保証書の記載内容によって修理させていただきます。
- 3) 保証期間経過後の修理
 - ・修理によって本来の機能が維持できる場合、ご希望により有料で修理させていただきます。
 - ・修理費用や輸送費用が製品価格より高くなる場合もありますので事前にお問い合わせください。

- ・本品の補修用性能部品の最低保有期間は、製造打切後6年間です。補修用性能部品保有期間を修理可能期間とさせていただきます。購買部品の入手が製造会社の製造中止等により不可能になった場合は、保有期間が短くなる場合もありますのでご承知ください。
- 4) 修理品の送り先
- ・製品の安全輸送のため、製品の5倍以上の容積の箱にテストリードも一緒に入れ、十分なクッションを詰めてお送りください。
 - ・箱の表面に「修理品在中」と明記してください。
 - ・輸送にかかる往復の送料はお客様のご負担とさせていただきます。
- [送り先] 三和電気計器株式会社・羽村工場サービス課
〒205-8604 東京都羽村市神明台4-7-15
TEL(042)554-0113/FAX(042)555-9046
- ・お問い合わせ
三和電気計器(株)
東京本社 : TEL(03)3253-4871/FAX(03)3251-7022
大阪営業所 : TEL(06)6631-7361/FAX(06)6644-3249
三和電気計器(株)ホームページ : <http://www.sanwa-meter.co.jp>
お客様計測相談室 ☎ 0120-51-3930
受付時間 9:30~12:00 13:00~17:00(土日祭日を除く)

[9] 仕様

9-1 一般仕様

- AC整流方式 : 半波整流方式(平均値指示実効値換算)
 メータ仕様 : 内磁型トートバンド方式、24 μ A(PDM508S型は48 μ A)
 電池消耗表示 : BATTERY CHECKレンジにて確認
 許容差保証湿度範囲 : 23 \pm 5 $^{\circ}$ C 75%RH以下 結露のないこと
 使用温湿度範囲 : 0~43 $^{\circ}$ C 80%RH以下 結露のないこと
 保存温湿度範囲 : -10~50 $^{\circ}$ C 70%RH以下 結露のないこと
 使用環境条件 : 高度2000m以下 環境汚染度Ⅱ
 電源(内蔵電池) : 積層型アルカリ乾電池6LR61(6LF22) 1本(9V)

※出荷時の電池について

工場出荷時にモニター用電池が組み込まれておりますので、記載された電池寿命に満たないうちに切れることがあります。モニター用電池とは製品の機能や性能をチェックするための電池のことです。

勝特力材料 886-3-5753170
 胜特力电子(上海) 86-21-54151736
 胜特力电子(深圳) 86-755-83298787
[Http://www.100y.com.tw](http://www.100y.com.tw)

最大消費電力	: 2.0W~2.8W(MΩレンジにて)
連続使用時間	: DM508Sのとき約5.5時間
(MΩ中央目盛値を)	: DM1008Sのとき約3.5時間
指示しているとき)	: PDM508Sのとき約4.0時間
適合規格	: JIS C1302-1994絶縁抵抗計 に準拠
安全規格	: IEC-1010-1(EN61010-1)過電圧カテゴリⅢ、 保護クラスⅡに準拠(AC/DC 600V以内)
耐電圧	: AC3.7kV(1分間)、測定端子~リヤケース間
寸法・重量	: 144(H)×99(W)×43(D)mm、約310g
付属品	: テストリードTL-508S 1セット : 携帯ケースC-08S 1、取扱説明書 1

9-2 測定範囲および許容差

許容差保証範囲: 23±5℃ 75%RH以下 結露のないこと
姿勢: 水平±5°以内

機種名	DM508S		DM1008S		PDM508S	
絶縁抵抗 (MΩ) レンジ	定格測定電圧 最大目盛値		太字: 第1有効目盛 細字: 第2有効目盛			
	500V 1000MΩ	0.5-1-500 -1000MΩ	1000V 2000MΩ	1-2-1000 -2000MΩ	500V 100MΩ	0.05-0.1- 50-100MΩ
交流電圧 (ACV) レンジ	0~600V					
直流電圧 (DCV) レンジ	0~60V					
許容差	<ul style="list-style-type: none"> 絶縁抵抗(MΩ) <ul style="list-style-type: none"> 第一有効測定範囲: 指示値の±5%以内 第二有効測定範囲: 指示値の±10%以内 0、∞目盛: 目盛長さの±0.7%以内 無負荷電圧: 定格測定電圧の-0%~+30%以内 定格測定電流: 1~1.2mA以内 短絡電流: 1.9mA以下 交流電圧(ACV) <ul style="list-style-type: none"> 最大目盛値の±5%以内(正弦波交流: 50~60Hz) 直流電圧(DCV) <ul style="list-style-type: none"> 最大目盛値の±5%以内 					

勝特力材料 886-3-5753170
 胜特力电子(上海) 86-21-54151736
 胜特力电子(深圳) 86-755-83298787
[Http://www.100y.com.tw](http://www.100y.com.tw)

sanwa

保証書

ご氏名

ご住所

TEL

保証期間

ご購入日

〒 □□□-□□□□

様

型名 **DM508S DM1008S**
PDM508S

製造No.

この製品は厳密なる品質管理を経てお届けするものです。

本保証書は所定項目をご記入の上保管していただき、アフターサービスの際ご提出ください。

※本保証書は再発行はいたしませんので大切に保管してください。

三和電気計器株式会社

本社=東京都千代田区外神田2-4-4・電波ビル
郵便番号=101-0021・電話=東京(03)3253-4871(代)

保証規定

保証期間中に正常な使用状態のもとで、万一故障が発生した場合には無償で修理いたします。ただし下記事項に該当する場合は無償修理の対象から除外いたします。

記

- 取扱説明書と異なる不適当な取扱いまたは使用による故障
- 当社サービスマン以外による不当な修理や改造に起因する故障
- 火災水害などの天災を始め故障の原因が本計器以外の事由による故障
- 電池の消耗による不動作
- お買上げ後の輸送、移動、落下などによる故障および損傷
- 本保証書は日本国において有効です。

This warranty is valid only within Japan.

年 月 日	修理内容をご記入ください。

※無償の認定は当社において行わせていただきます。

勝特力材料 886-3-5753170
胜特力电子(上海) 86-21-54151736
胜特力电子(深圳) 86-755-83298787

[Http://www.100y.com.tw](http://www.100y.com.tw)

sanwa

勝特力材料 886-3-5753170
勝特力电子(上海) 86-21-54151736
勝特力电子(深圳) 86-755-83298787
[Http://www.100y.com.tw](http://www.100y.com.tw)

DM508S DM1008S PDM508S

INSULATION RESISTANCE TESTER

INSTRUCTION MANUAL

**SANWA ELECTRIC
INSTRUMENT CO., LTD.**

Dempa Bldg., Sotokanda 2-Chome
Chiyoda-Ku, Tokyo, Japan




[1] Read First: Safety Information

We thank you for your purchasing our product, the battery-driven insulation resistance tester.

This is a DC resistance tester developed under the principle to provide new and unique design and function for the measurement of insulation resistance of each kind of electric equipments. Since this tester generates high voltage, we recommend that you read this instruction manual thoroughly, and treat the tester correctly and safely.

The symbols used on this tester and in this instruction manual denote the following meanings:

 Be careful as the high voltage is impressed.

 Be careful because there is a possibility of bodily injury or the destruction of equipment.

WARNING

To ensure that the meter is used safely, follow all safety and operating instructions.

1. Never use tester for high power or high voltage circuit.
2. Pay special attention when measuring the voltage of AC 33Vrms (46.7V Peak) or DC 70V or more to avoid injury.
3. Disconnect power source of the measured circuit before measuring insulation resistance.
4. High voltage is generated while measuring insulation resistance. Be cautions of electric shock.
5. After measuring insulation to avoid electric shock. Be sure to discharge the high voltage charged.
6. Never apply an input signal exceeding the maximum rating input value.
7. Never use tester for measuring the line connected with equipment (i.e. motors) that generates induced or surge voltage since it may exceed the maximum allowable voltage.
8. Never use tester if the tester or test leads are damaged or broken.
9. Never use uncased tester.
10. Always keep your fingers behind the finger guards on the probe when making measurements.

勝特力材料 886-3-5753170
勝特力电子(上海) 86-21-54151736
勝特力电子(深圳) 86-755-83298787
[Http://www.100y.com.tw](http://www.100y.com.tw)

11. Be sure to disconnect the test pin from the circuit when changing the function.
12. Never use tester with wet hands or in a damp environment.
13. Never use test leads other than the exclusive test leads.
14. Never open tester case except when replacing batteries or fuses. Do not attempt any alterations of original specifications.
15. To ensure safety and maintain accuracy, calibrate and check the tester at least once a year.
16. Indoor use.

勝特力材料 886-3-5753170
 勝特力电子(上海) 86-21-54151736
 勝特力电子(深圳) 86-755-83298787
[Http://www.100y.com.tw](http://www.100y.com.tw)

⚠ CAUTION

Remove components such as semi-conductors and apparatuses from the circuit of measuring object to avoid damages when withstand of the object is unknown or lower than rated measuring voltage of a resistance insulation tester, especially in case of the objects you measure connected with PCs or computers.

Maximum Overload Protection Input

Function (Range)	Maximu rating input value	Maximum overload protection input
ACV (600)	AC600V	AC720V
DCV(60)	DC60V	AC600V

[2] Applications and Features

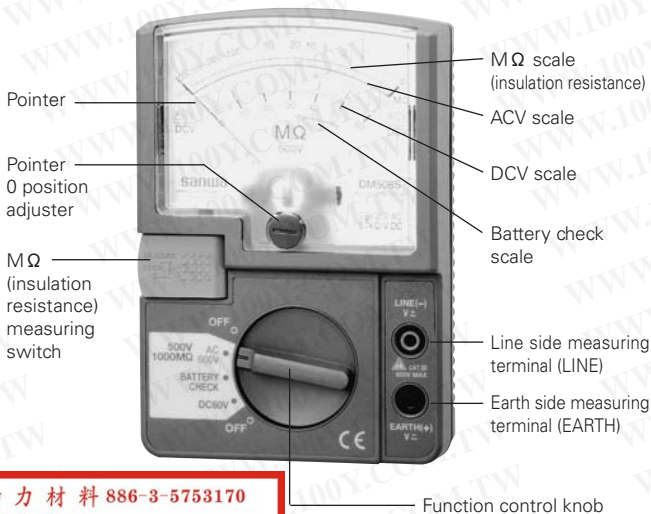
2.1 Applications

- DC insulation resistance tester to measure the insulation resistance of electric lines and electric equipment.

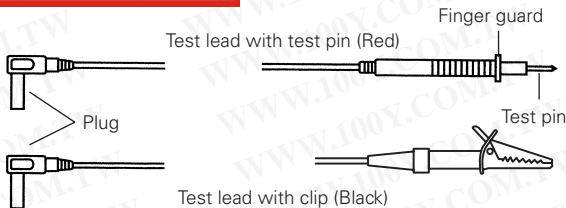
2.2 Features

- This tester is based on the revised standard JIS C1302-1994 Insulation resistance testers.
- It is equipped with the discharge function.
- It is equipped with the MΩ (insulation resistance) measuring switch that enables both one-shot and continuous measurement.

[3] Front View and Name of Each Part



勝特力材料 886-3-5753170
 勝特力电子(上海) 86-21-54151736
 勝特力电子(深圳) 86-755-83298787
[Http://www.100y.com.tw](http://www.100y.com.tw)



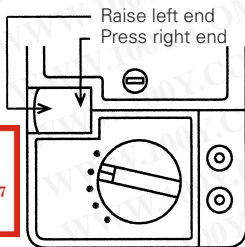
[4] Description of Functions

- Function control knob and MΩ (insulation resistance) measuring switch by operating these two switches, the functions and ranges can be set as shown below.

Position of Function Control Knob		MΩ Measuring Switch (*)	Set Range (Function)
DM508S	500V/1000MΩ	AC 600V	OFF
DM1008S	1000V/2000MΩ		
PDM508S	500V/100MΩ		
DM508S	500V/1000MΩ	AC 600V	ON
DM1008S	1000V/2000MΩ		
PDM508S	500V/100MΩ		
BATTERY CHECK		ON	BATTERY CHECK
DC60V		OFF	DC60V

* The MΩ measuring switch is turned on by the following operation.

- ON only when the right end of the lever is pressed with a finger. (OFF when the finger is released)
- Continuously ON when the left end of the lever is raised. (OFF when it is laid down)



勝特力材料 886-3-5753170
 勝特力电子(上海) 86-21-54151736
 勝特力电子(深圳) 86-755-83298787
[Http://www.100y.com.tw](http://www.100y.com.tw)

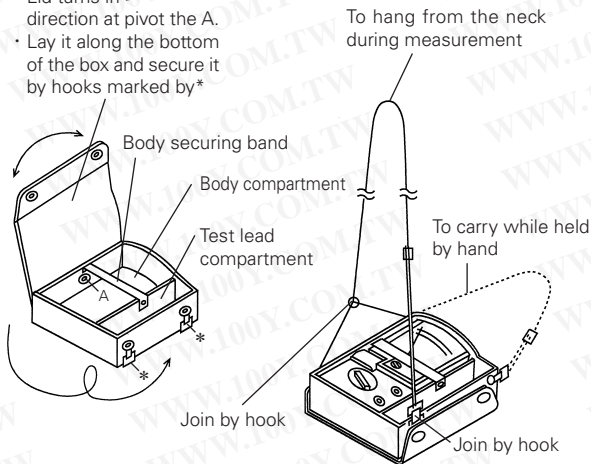
- Meter zero position adjustment

If the meter pointer is not on the ∞ graduation line of the MΩ scale when the function control knob is at OFF, adjust the zero position with a screwdriver.

How To Use Carrying Case

During measurement, set the case as illustrated and hang it from the neck.

- Lid turns in direction at pivot the A.
- Lay it along the bottom of the box and secure it by hooks marked by*



[5] Measuring Method

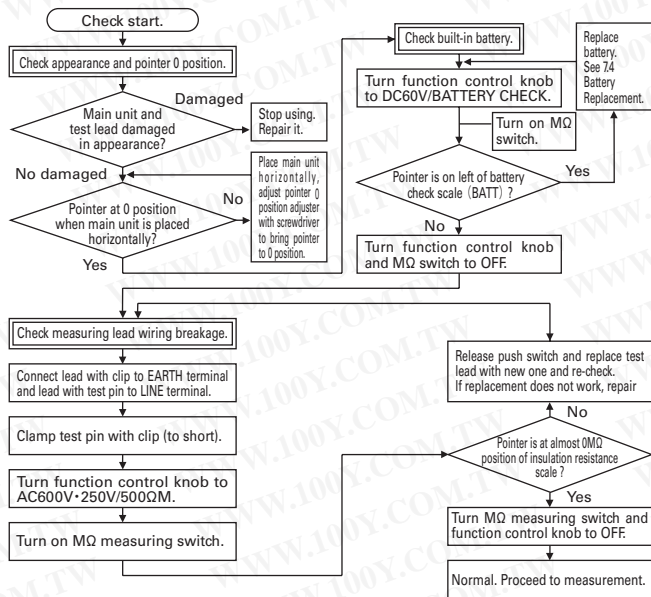
5.1 Start-up Check

⚠ WARNING

1. Do not use a damaged tester or test lead.
2. Make sure test lead wiring is not broken.
3. When testing the continuity of a test lead, the measuring terminals are under a high voltage. Be careful of electric shock.
4. To prevent electric shock and battery consumption, be sure to turn the $M\Omega$ measuring switch and function control knob to OFF after measurement.

勝特力材料 886-3-5753170
勝特力电子(上海) 86-21-54151736
勝特力电子(深圳) 86-755-83298787
[Http://www.100y.com.tw](http://www.100y.com.tw)

Before starting measurement, check the “appearance”, “pointer 0 position”(*), “built-in battery” and “measuring lead” in this order. (*The pointer 0 position is the 0 position of the DC60V scale or ∞ position of the M Ω scale.)



5.2 How to Check Bult-in Battery (BATTERY CHECK)

Prior to M Ω (insulation resistance) measurement, be sure to check the built-in battery. A consumed battery will cause not only measurement errors but danger due to erroneous measurement. For checking methods, refer to 5.1 Start-up Check.

⚠ Do not check the built-in battery for more than 5 seconds.

勝特力材料 886-3-5753170
 勝特力电子(上海) 86-21-54151736
 勝特力电子(深圳) 86-755-83298787
[Http://www.100y.com.tw](http://www.100y.com.tw)

5.3 Measurement of MΩ (Insulation Resistance)

WARNING

1. Never apply a voltage to the measuring terminal when the tester is in the MΩ measuring range.
2. Prior to measurement, disconnect the measuring object (circuit) from the power supply.
3. Prior to measurement, make sure no voltage is applied to the circuit to measure by the AC600V range.
4. During measurement, a high voltage is generated. Do not touch the test pin, clip and measuring object.
5. The tester and measured circuit have been charged by high voltage immediately after the measurement. Be careful not to get electric shock.
6. There is a possibility of an accident of electric shock. After the measurement, be sure to discharge the high voltage charged in the measuring object. (See 5.4 Discharge Function)

CAUTION

1. When the measuring object is grounded (earth), a normal practice is to connect the lead with clip (EARTH) to ground (earth) and the lead with test pin (LINE) to the circuit. (When this connection is used, a measurement value becomes smaller than a value obtained by the reverse connection.)
2. To prevent a measuring error, keep the test lead connected to the LINE side out of contact with the measuring object and ground (earth).
3. The insulation resistance varies largely depending on temperature and humidity. It is also influenced by a voltage to apply (measuring voltage).
Normally as temperature, humidity and voltage increase, the insulation resistance decreases.

勝特力材料 886-3-5753170
勝特力电子(上海) 86-21-54151736
勝特力电子(深圳) 86-755-83298787
[Http://www.100y.com.tw](http://www.100y.com.tw)

⚠ REFERENCE

1. The rated measuring current of this tester is 1 mA. (1 mA to 1.2 mA when the resistance of a value below the rated measuring voltage/1 mA and within 1st effective measurement scale is measured.)
2. The no-load voltage is within 1.3 times the rated measuring voltage.
3. While measuring there may be an oscillator noise from the meter, but this is not a malfunction.

1) Measuring object

Measurement of insulation resistance ($M\Omega$) of electric equipment and circuits.

2) Rated measuring voltage

Model	Rated measuring voltage
DM508S	500V
DM1008S	1000V
PDM508S	500V

勝特力材料 886-3-5753170
勝特力电子(上海) 86-21-54151736
勝特力电子(深圳) 86-755-83298787
[Http://www.100y.com.tw](http://www.100y.com.tw)

3) Selection of a measuring range

Turn the function control knob to ($M\Omega$) / AC600V position.

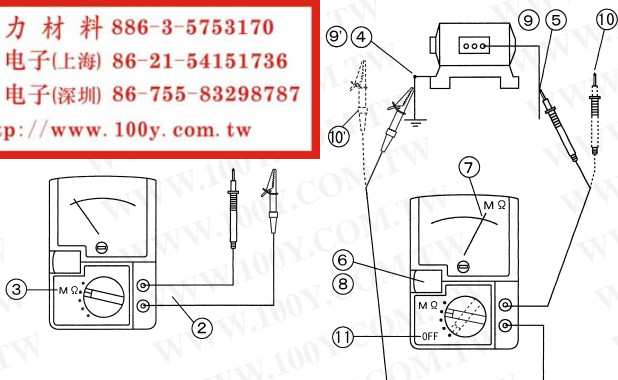
4) Measuring method

- ① Power off the measuring object.
- ② Connect the lead with clip (black) to the earth side measuring terminal (EARTH) and the lead with test pin (red) to the line side measuring terminal (LINE).
- ③ Turn the function control knob to a desired rated measuring voltage range.
- ④ Connect the clip of the lead with clip to the measuring object. Normally, the earth side measuring terminal should be on the earth line side.
- ⑤ Bring the test pin of the lead with test pin in contact with the other side of the measuring object.

⚠ **CAUTION** : If the meter deflects in this state, the measuring object is charged. Be sure to remove the voltage prior to measurement.

- ⑥ Turn on the $M\Omega$ measuring switch.
(See [4] Description of Functions)
- ⑦ Read the indicated value. Use the $M\Omega$ scale.
- ⑧ Turn off the $M\Omega$ measuring switch.
- ⑨ Discharge the high voltage charged in the measuring object. See 5.4 Discharge Function.
- ⑩ First, disconnect the test pin of the lead with test pin from the measuring object. Then remove the clip of the lead with clip.
- ⑪ Be sure to turn the function control knob to the position of OFF.

勝特力材料 886-3-5753170
 勝特力电子(上海) 86-21-54151736
 勝特力电子(深圳) 86-755-83298787
[Http://www.100y.com.tw](http://www.100y.com.tw)



⚠ CAUTION

1. Rated measuring voltage should be selected by a measuring object. For example, 125V rated measuring voltage should be used for the object, AC input voltage of which is 100V.
2. Remove components such as semi-conductors and apparatuses from the circuit of measuring object to avoid damages when withstand of the object is unknown or lower than rated measuring voltage of a resistance insulation tester, especially in case of the objects you measure connected with PCs or computers.

5.4 Discharge Function

- Reason of a need to discharge
For safety, high voltage remaining in capacitive measuring objects such as capacitors and electric wire must be discharged to prevent accidents.
- Discharging method (This procedure follows the step ⑧ of 5.3-4)
 - When the $M\Omega$ measurement has been completed, turn off only the $M\Omega$ measuring switch with the test pin and the clip connected to the measuring object.
 - Then the pointer deflects to the right and its deflection becomes smaller as time passes (indicating the charged charge is being discharged).
 - When the pointer stops at zero (∞ of the $M\Omega$ scale) and discharge has been completed, conduct the steps ⑩ and ⑪ of 5.3-4

5.5 Measurement of DCV (DC voltage) (Measuring range is the DV60V range only)

⚠ WARNING

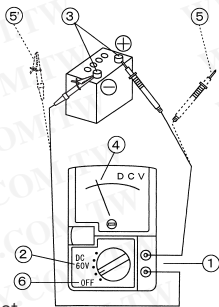
- Do not apply a voltage exceeding the maximum rated voltage of 60 VDC.
- Keep in mind the warnings of 5.6 described earlier.

1) Measuring object

DC voltages of batteries, etc. can be measured. Also, the tester can be used to check the presence of DC voltage prior to $M\Omega$ measurement.

2) Measuring method

- Connect the lead with clip (black) to the earth side measuring terminal and the lead with test pin (red) to the line side measuring terminal.
- Turn the function control knob to DC60V.
- Connect the lead with clip (black) to the negative (—) side of the measuring object (circuit) and the lead with test pin (red) to the positive (+) side.
- Read the indicated value on the DCV scale.
- Disconnect the lead with test pin and the lead with clip in this order from the measuring object.
- Turn the function control knob to the position of OFF.



5.6 Measurement of ACV (AC voltage) (Measuring range is the AC600V range only)

⚠ WARNING

1. Do not apply a voltage exceeding the maximum rated voltage of 600 VAC.
2. During measurement, do not operate the function control knob.
3. Do not measure a voltage with the MΩ measuring switch being pressed or raised.
4. When the circuit to measure has a breaker, measure the voltage on the secondary side (load side).
5. To prevent electric shock, do not touch the metal part of the pin plug and clip.

⚠ CAUTION

AC voltages of waveforms other than sinusoidal waveforms and frequencies other than 50 to 60 Hz will cause an indication error.

- 1) Measuring object
Sinusoidal AC voltages (ACV) such as lighting line voltages can be measured.

- 2) Measuring method

① Connect the lead with clip (black) to the earth side measuring terminal and the lead with test pin (red) to the line side measuring terminal.

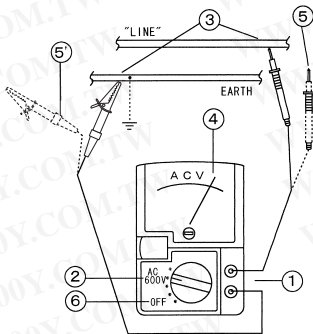
② Turn the function control knob to AC600V.

③ Connect the lead with clip to the earth side of the circuit to measure and the lead with test pin to the charging side (line side).

④ Read the indicated value on the ACV scale.

⑤ Disconnect the lead with test pin and the lead with clip in this order from the measuring object.

⑥ Turn the function control knob to the position of OFF.



勝特力材料 886-3-5753170
勝特力电子(上海) 86-21-54151736
勝特力电子(深圳) 86-755-83298787
[Http://www.100y.com.tw](http://www.100y.com.tw)

[6] After-Sales Service

6-1 Warranty and Provision

Sanwa offers comprehensive warranty services to its end-users and to its product resellers. Under Sanwa's general warranty policy, each instrument is warranted to be free from defects in workmanship or material under normal use for the period of one (1) year from the date of purchase.

This warranty policy is valid within the country of purchase only, and applied only to the product purchased from Sanwa authorized agent or distributor.

Sanwa reserves the right to inspect all warranty claims to determine the extent to which the warranty policy shall apply. This warranty shall not apply to test leads, disposables batteries, or any product or parts, which have been subject to one of the following causes:

1. A failure due to improper handling or use that deviates from the instruction manual.
2. A failure due to inadequate repair or modification by people other than Sanwa service personnel.
3. A failure due to causes not attributable to this product such as fire, flood and other natural disaster.
4. Non-operation due to a discharged battery.
5. A failure or damage due to transportation, relocation or dropping after the purchase.

6-2 Repair

Customers are asked to provide the following information when requesting services:

1. Customer name, address, and contact information
2. Description of problem
3. Description of product configuration
4. Model Number
5. Product Serial Number
6. Proof of Date-of-Purchase
7. Where you purchased the product

勝特力材料 886-3-5753170
勝特力电子(上海) 86-21-54151736
勝特力电子(深圳) 86-755-83298787
[Http://www.100y.com.tw](http://www.100y.com.tw)

1) Prior to requesting repair, please check the following:
Capacity of the built-in battery, polarity of installation and discontinuity of the test leads.

2) Repair during the warranty period:

The failed meter will be repaired in accordance with the conditions stipulated in 6-1 Warranty and Provision.

3) Repair after the warranty period has expired:

In some cases, repair and transportation cost may become higher than the price of the product. Please contact Sanwa authorized agent / service provider in advance.

The minimum retention period of service functional parts is 6 years after the discontinuation of manufacture. This retention period is the repair warranty period. Please note, however, if such functional parts become unavailable for reasons of discontinuation of manufacture, etc., the retention period may become shorter accordingly.

4) Precautions when sending the product to be repaired

To ensure the safety of the product during transportation, place the product in a box that is larger than the product 5 times or more in volume and fill cushion materials fully and then clearly mark "Repair Product Enclosed" on the box surface. The cost of sending and returning the product shall be borne by the customer.

6-3 SANWA web site

<http://www.sanwa-meter.co.jp>

E-mail: exp_sales@sanwa-meter.co.jp

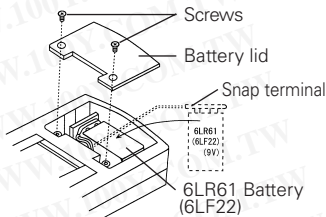
勝特力材料 886-3-5753170
勝特力电子(上海) 86-21-54151736
勝特力电子(深圳) 86-755-83298787
[Http://www.100y.com.tw](http://www.100y.com.tw)

[7] Battery Replacement

- ① Remove two battery lid securing screws.
- ② Replace the consumed battery that is connected to the snap terminal with a new one.
- ③ Set the battery in the original place and secure the battery lid with screws.

⚠ Be sure to turn the function control knob to the position of OFF prior to replacing the battery.

⚠ Be sure to use the alkaline battery 6LR61(6LF22) (9V).



[8] Specifications

8.1 Measurement Range and Accuracy

Accuracy assurance : $23 \pm 5^{\circ}\text{C}$ 75%RH max.
 No condensation
 Attitude : Horizontal ($\pm 5^{\circ}$)

Model	DM508S		DM1008S		PDM508S	
MΩ (Insulation) Resistance) range	Rated measuring voltage		Large numeral : 1st effective measuring scale			
	Measuring value		Small numeral : 2nd effective measuring scale			
	500V 1000MΩ	0.5-1-500- 1000MΩ	1000V 2000MΩ	1-2-1000- 2000MΩ	500V 100MΩ	0.05-0.1- 50-100MΩ
ACV range	0~600V					
DCV range	0~60V					
Accuracy	<ul style="list-style-type: none"> MΩ range <ul style="list-style-type: none"> 1st effective measurement range : $\pm 5\%$ of reading 2nd effective measurement range : $\pm 10\%$ of reading 0, ∞ scale : $\pm 0.7\%$ of scale length No load voltage : $\pm 3\%$ of rated measuring voltage Rated measuring current : 1~1.2mA Short circuit current : max 1.9mA 					
	<ul style="list-style-type: none"> ACV range (50/60Hz sine wave) : $\pm 5\%$ of full scale 					
	<ul style="list-style-type: none"> DCV range : $\pm 5\%$ of full scale 					

* Factory-preinstalled built-in battery

A battery for monitoring is preinstalled before shipping, therefore it may run down sooner than the battery life specified in the instruction manual.

The "battery for monitoring" is a battery to inspect the functions and specifications of the product.

8.2 General Specifications

AC rectifying method	: Half-wave rectification (Mean value indication rms value converted)
Meter specification	: Innerpole type taut-band system, 24 μ A (PDM508S:48 μ A)
Battery consumption	: Checked by BATTERY CHECK range.
Allowable temperature/humidity range	: $23\pm 5^{\circ}\text{C}$, 75% RH max., no condensation.
Service temperature/humidity	: $0\sim 43^{\circ}\text{C}$, 80% RH max., no condensation.
Storage temperature/humidity	: $-10\sim 50^{\circ}\text{C}$, 70% RH max., no condensation.
Service ambient condition	: Altitude 2000 m max., environmental pollution II.
* Built-in battery	: Layer built type alkaline battery 6LR61(6LF22) x 1(9V)
Max. power consumption	: 2.0W~2.8W at M Ω range
Continuous service hours	: DM508S Approx 5.5hours (When indicating the center scale value of the M Ω range) DM1008S Approx 3.5hours PDM508S Approx 4.0hours
Applicable standard	: JIS C 1302-1994 Insulation resistance testers.
Safety standard	: IEC-1010-1(EN61010-1) Overvoltage category III, protection class II (600V AC/DC or less).
Withstand voltage	: 3.7 kV AC (one minute), between measuring terminal and rear case.
Size and weight	: 144(H) x 99 (W) x 43 (D) mm, approx. 310g
Accessories	: Test lead TL-508S, 1 set Instruction manual, 1 copy Carrying case C-08S, 1 piece

[9] Storage

⚠ CAUTION

- The panel and the case are not resistant to heat. Do not place the instrument near heat-generating devices (such as a soldering iron).
- Do not store the instrument in a place where it may be subjected to vibration or from where it may fall.
- For storing the instrument, avoid hot, cold or humid places or places under direct sunlight or where condensation is anticipated.