

勝特力材料 886-3-5753170
 勝特力电子(上海) 86-21-34970699
 勝特力电子(深圳) 86-755-83298787
 Http://www.100y.com.tw

DPM-740X(LCD) DPM-741X(LED)系列數字表頭



DPM-740X 系列 (LCD)背光



DPM-740X 系列 (LCD)



DPM-741X 系列(LED)

電氣特性

精確度： \pm (讀值%+位數)

環境條件：溫度 $23\pm 5^{\circ}\text{C}$ ，相對濕度 $\leq 75\%RH$

變更量程須重新校準

電壓表 (LED/LCD)

DCV (200mV~600V)

檔位	解析度	精確度
200mV	100uV	0.3%+1dgt
2V	1mV	
20V	10mV	
200V	100mV	0.5%+2dgt
600V	1V	

ACV (200mV~600V)Rms (40~400Hz)

檔位	解析度	精確度
200mV	100uV	0.3%+2dgt
2V	1mV	
20V	10mV	
200V	100mV	0.8%+3dgt
600V	1V	

電流表 (LED/LCD)

DCA (200uA~2A)

檔位	解析度	精確度
200uA	0.1uA	0.3%+1dgt
2mA	1uA	
20mA	10uA	
200mA	100uA	0.8%+2dgt
2A	1mA	

ACA (200uA~2A)Rms (40~400Hz)

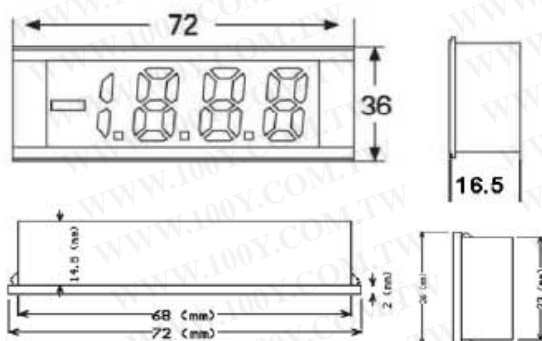
檔位	解析度	精確度
200uA	0.1uA	0.3%+2dgt
2mA	1uA	
20mA	10uA	
200mA	100uA	1.0%+3dgt
2A	1mA	

尺寸圖

單位：mm

機器尺寸：72 × 36 × 16.5mm

開孔尺寸：68 × 33mm



一般規格

顯示方式：高亮度 LED、液晶顯示 LCD

工作電壓：DC +5V $\pm 10\%$

最大讀值：1999 (3,1/2 位)

取樣速度：每秒 2.5 次

過載指示：顯示幕顯示 "1"

工作溫度： $0^{\circ}\text{C} \sim 60^{\circ}\text{C}$ ($32^{\circ}\text{F} \sim 140^{\circ}\text{F}$)

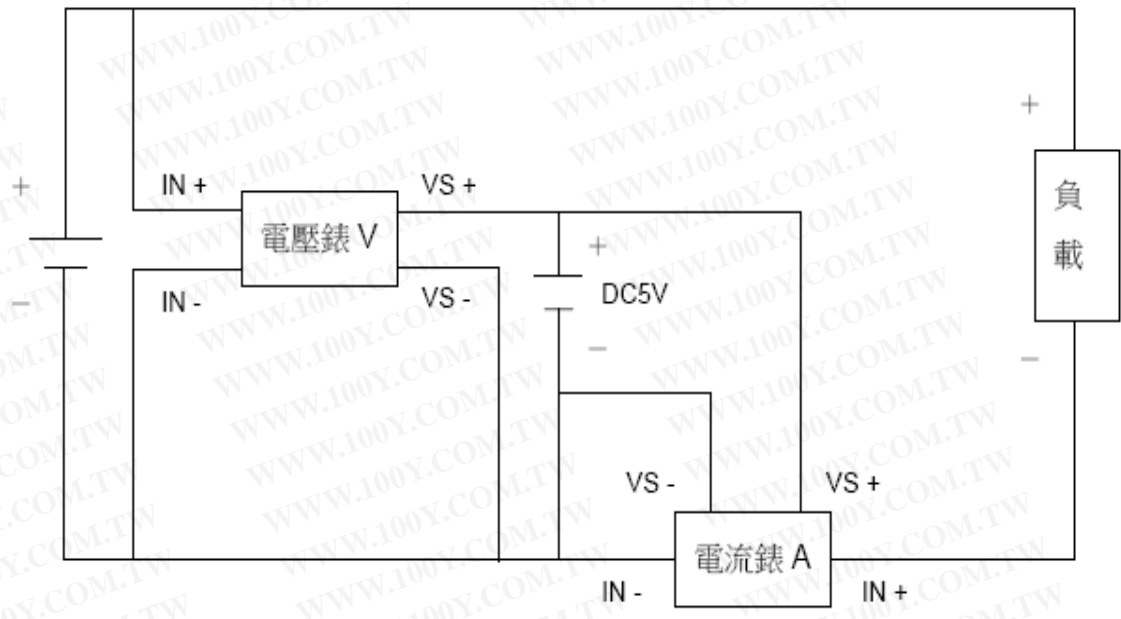
工作濕度： $< 75\%RH$

儲存溫度： $-10^{\circ}\text{C} \sim 65^{\circ}\text{C}$ ($14^{\circ}\text{F} \sim 149^{\circ}\text{F}$)

產品特色

此系列數字交直流電壓電流表能應用於電源供應器電控箱、發電機、穩壓器、各式生產設備、測試治具、不斷電系統、各種電子儀表的監測，具有顯示功能，讀值穩定及不易受磁場干擾等特點。

DPM-74 系列 電壓錶,電流錶 共地接線圖



PS: 共地接法時電壓錶與電流錶 IN-與 VS-不能有電位差

勝特力材料 886-3-5753170
胜特力电子(上海) 86-21-34970699
胜特力电子(深圳) 86-755-83298787
[Http://www.100y.com.tw](http://www.100y.com.tw)