

勝特力材料 886-3-5753170  
勝特力电子(上海) 86-21-34970699  
勝特力电子(深圳) 86-755-83298787  
[Http://www.100y.com.tw](http://www.100y.com.tw)



PZEM-031/PZEM-051

# 直流数显多功能电力监测仪

• 断电数据保存      大屏幕液晶显示 •

电流检测

电压检测

功率检测

电能检测



## 多项产品功能

MULTIPLE PRODUCT FUNCTIONS



电参数测量功能



电压报警功能



大屏幕LCD  
液晶屏全显功能



电量按键清零功能



掉电数据保存功能



背光功能

## 显示界面格式

DISPLAY INTERFACE FORMAT

## PZEM-031

### 电压

测试量程6.5~100V  
显示格式6.50~99.99V

### 电流

测试量程0~20A  
显示格式0.00~20.00A



### 功率

测试量程0~2KW  
1KW以内显示格式0.0~999.9W  
1KW以上显示格式1000~2000W

### 电量

测试量程0~9999KWH  
10KWH以内显示格式0~9999WH  
10KWH以上显示格式10~9999KWH

## PZEM-051

### 电压

测试量程6.5~100V  
显示格式6.50~99.99V  
精度 $\leq 1\%$ ，越高越好

### 电流

测试量程0~100A  
显示格式0.00~99.99A  
精度 $\leq 1\%$ ，越高越好



# 按键功能

KEY FUNCTION



## 背光控制

- ▶ 可通过短按按键来打开或关闭背光，背光状态掉电自动保存

## 电量清零

- ▶ 长按按键直到功率显示区域显示“CLr”字符，然后松开按键
- ▶ 此时电量闪烁提示当前处于电量清零状态，若再次短按按键，则电量数据清零并退出清零闪烁状态
- ▶ 若 5秒内无按键操作，则表示电量数据不清零并退出清零状态

## 电压报警值设置

- ▶ 长按按键直到功率显示区域显示“SET”字符，然后松开按键
- ▶ 进入该状态后，电压区域显示当前的高压报警值，电流区域显示当前的低压报警值，并且低位开始闪烁，此时可通过短按按键对该位进行+1，当没有按键操作超过3秒时，自动切换调整的位，从高压报警值一直到低压报警值，共6位，电压报警门限值设置的范围为6.5~99.9V；
- ▶ 设置完成后长按按键直到屏幕显示“PASS”字符表示设置成功并自动退出设置状态

## 量程选择

- ▶ 长按按键直到功率显示区域显示“CURR”字符，然后松开按键
- ▶ 此时电流区域显示“100 A”，短按按键在“100 A”和“50 A”之间切换，以此来表示外接分流器的量程是100A/75MV或是50A/75MV，注意本表只能使用这两种规格分流器；
- ▶ 长按按键直到退出设置状态或者无按键操作3秒后自动保存并退出设置状态

## 注意事项

MATTERS NEEDING ATTENTION

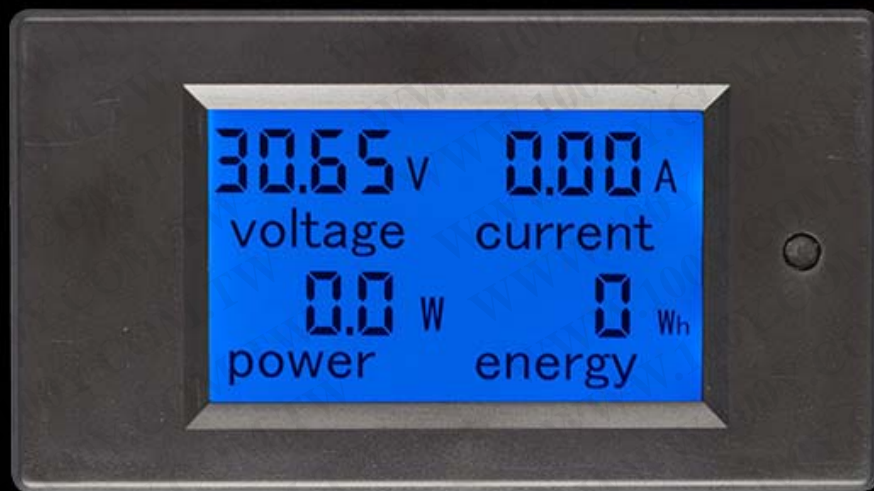


本模块适用于户内，不能户外使用  
所加负载不能超过额定电压、电流  
接线顺序不能搞错

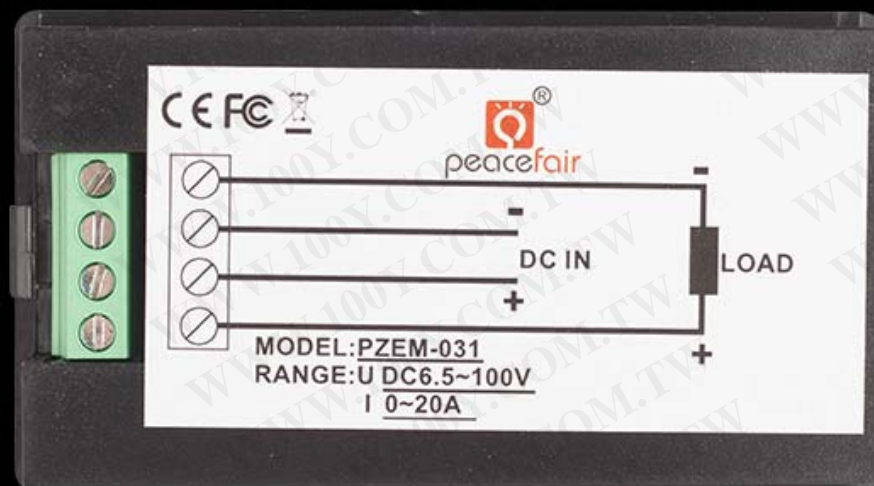
## 规格参数

SPECIFICATION PARAMETER

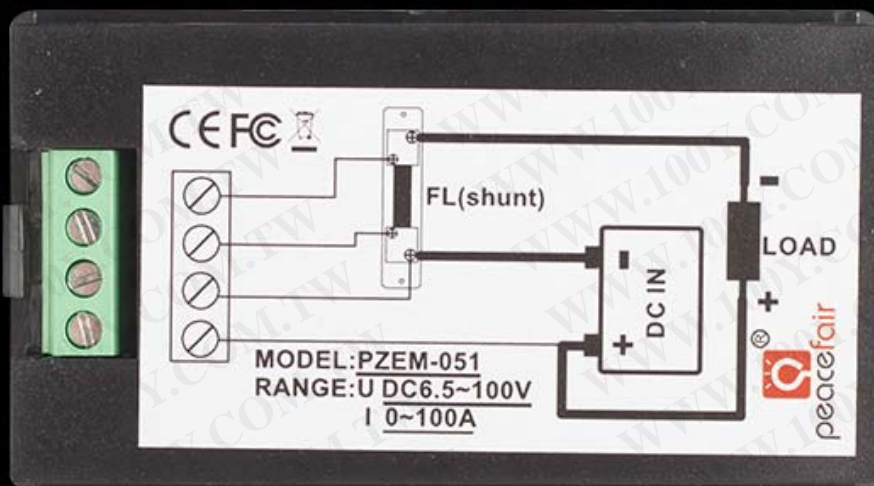




英文版



031背面

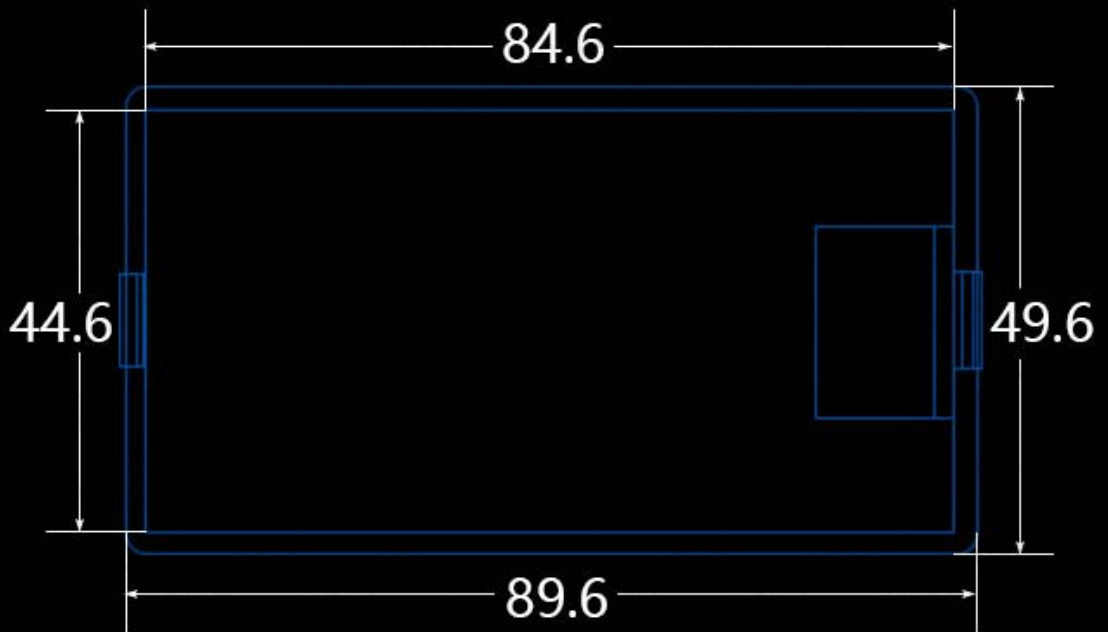


051背面

尺寸示意图 (mm)  
SIZE SCHEMATIC DIAGRAM

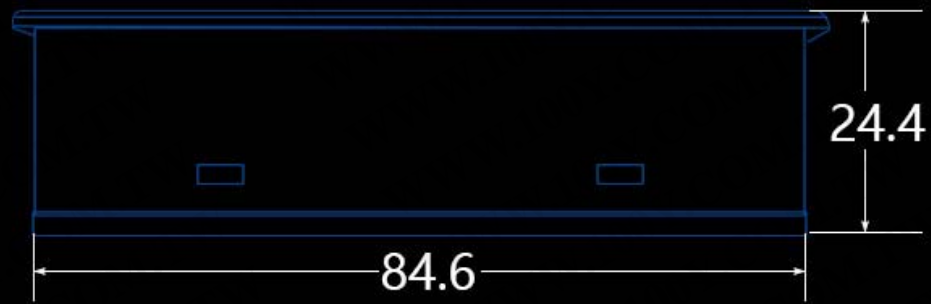


屏幕尺寸



外观尺寸





高度尺寸



开孔尺寸

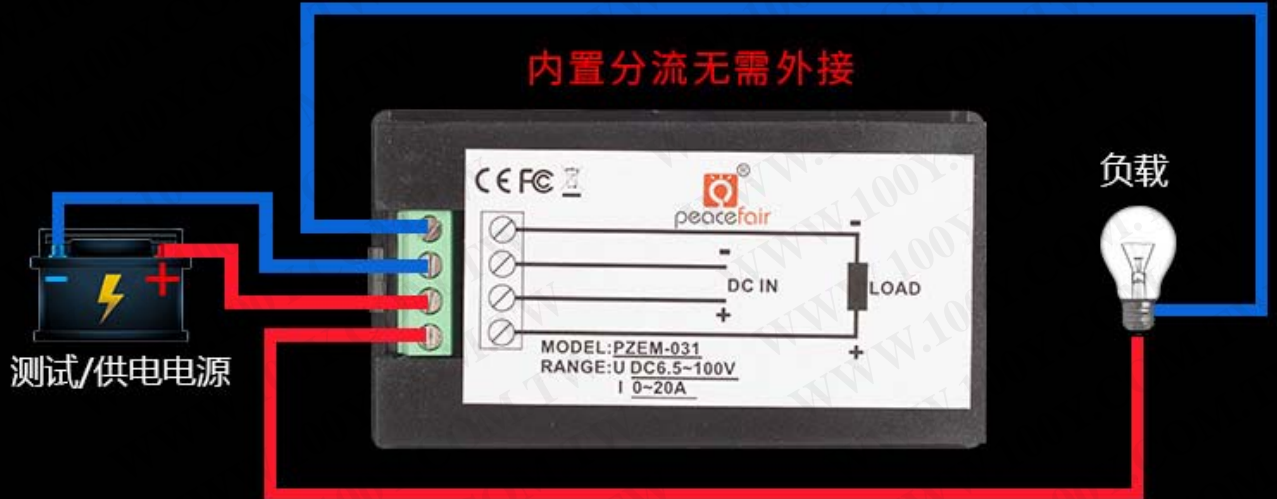
# 接线示意图

WIRING DIAGRAM

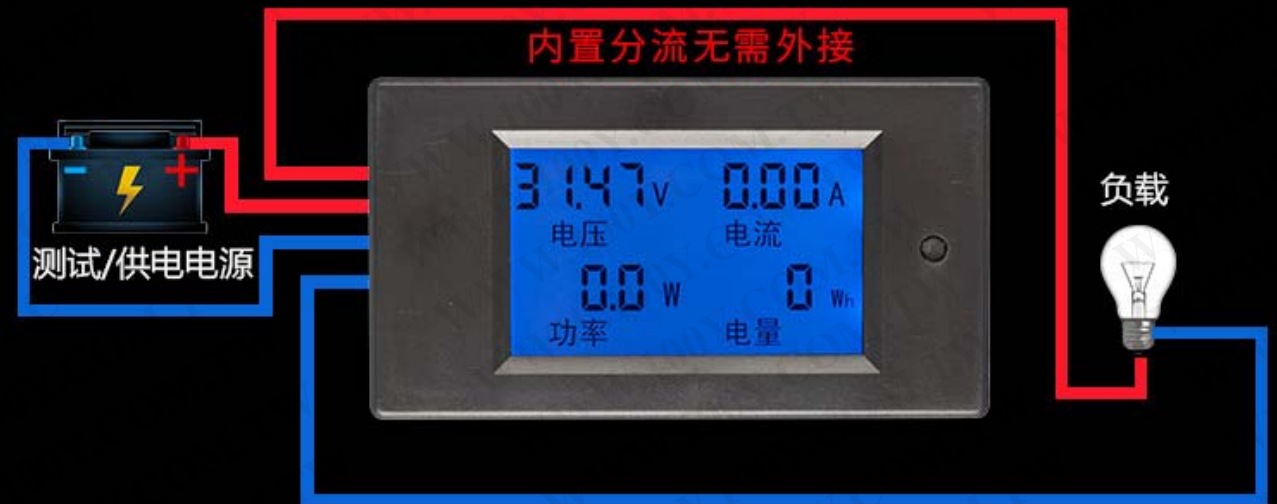
## ⚠️ 接线前需注意事项 ⚠️

- ▶ 使用50A或100A外接分流器接线的时候，把分流器喜欢接在正极的，这里强调：**分流器务必按接线图走负极**，凡接正极造成内部短路烧表或功能不良的，概不负责
- ▶ 在直流表（带50A或100A外接分流器）的接线中老是出错，在此重新说明一下，如果买家使用中**不按下图接线图对比接线**，出现烧表情况概不负责
- ▶ **空载状态**（只测电压，不接分流器及负载）  
直流表的供电正负极从供电/测试电源正负极直接接过来就可以了
- ▶ **带载状态**（接了分流器和负载）  
特别注意直流表**负极不要从供电端负极直接接过来**，要经过外接分流器接线端子上接过来（虽然从表背面接线图看是在一条线上，但结果完全不同）
- ▶ 在使用50A或100A的分流器的时候需要先设置表的**量程为50A或100A(出厂默认为100A)**，具体方法详见说明书

## PZEM-031(背面)

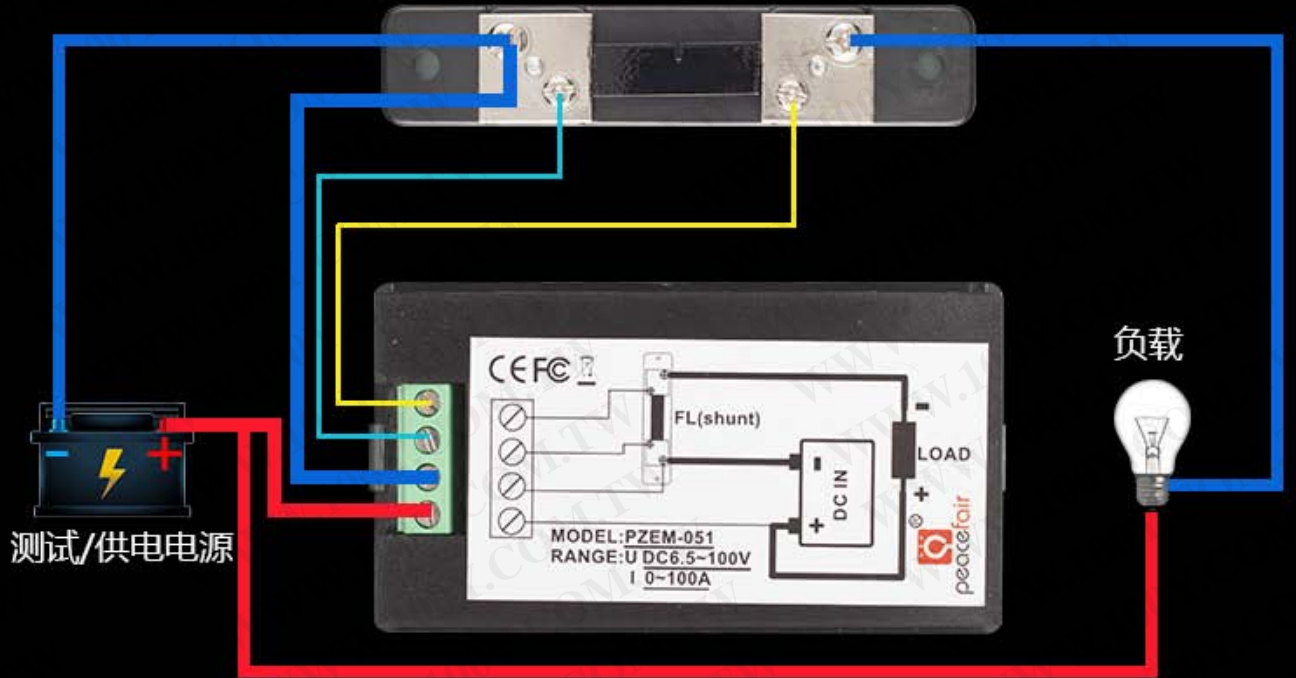


## PZEM-031(正面)

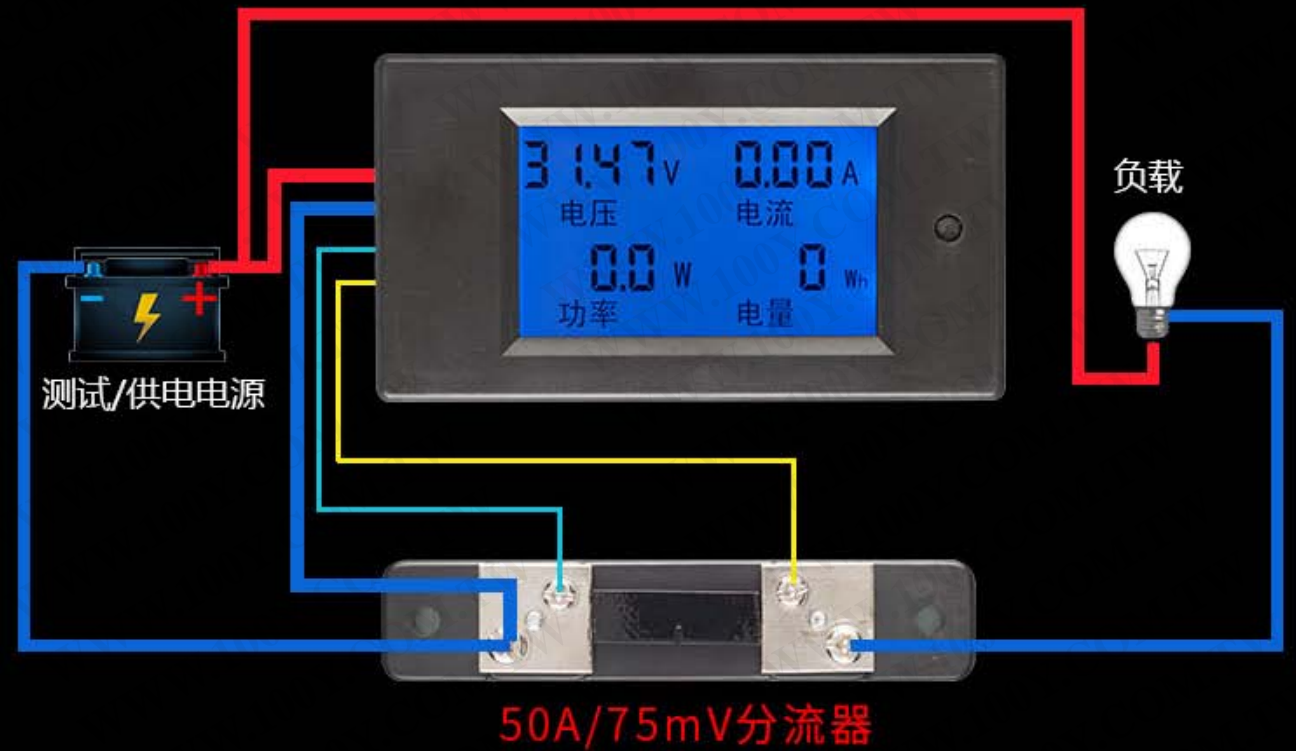


## PZEM-051(背面)

50A/75mV分流器

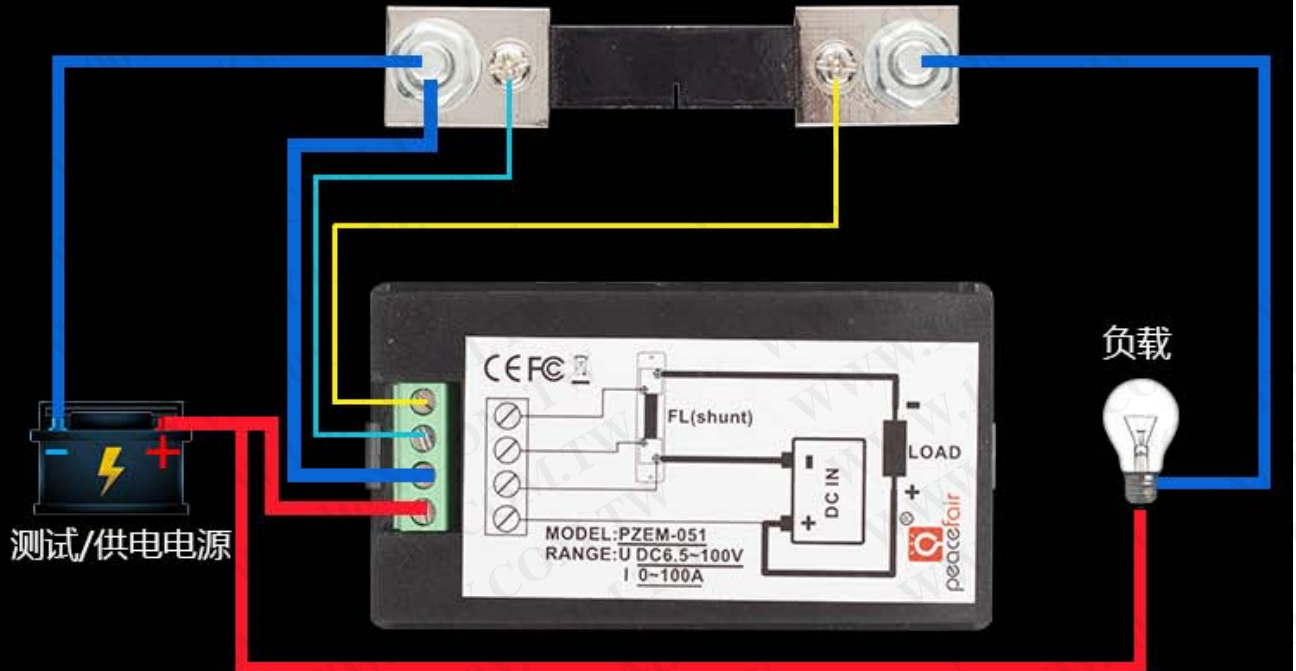


## PZEM-051(正面)



## PZEM-051(背面)

100A/75mV分流器



## PZEM-051(正面)

100A/75mV分流器

