

TB系列 4 位數顯示PID控制器

勝特力材料 886-3-5753170
 勝特力電子(上海) 86-21-54151736
 勝特力電子(深圳) 86-755-83298787
 Http://www.100y.com.tw

■ 特點

- 量測 T/C, Pt100Ω, 過程訊號 mA, Vdc
- 精度: 滿刻度下±0.25%
- 4 位元顯示; 顯示範圍: -1999~9999
- 標準品: 自動/手動輸出
- 可選購加熱/冷卻輸出控制
- 選購類比訊號重送功能
- 外觀尺寸可選擇 1/4, 1/8, 1/16 導軌
- 高穩定性與低成本



■ 技術規格

| 量測範圍 | 解析度 | 輸入阻抗 |
|-----------|--------------------------------|----------|
| 熱電偶 | K 0.0~400.0°C / 0~1200°C | ≥1M ohm |
| | J 0.0~400.0°C / 0~1200°C | ≥1M ohm |
| | E 0~1000°C | ≥1M ohm |
| | T -199.9~400.0°C / 0.0~350.0°C | ≥1M ohm |
| | R 0~1796°C | ≥1M ohm |
| | S 0~1796°C | ≥1M ohm |
| | B 0~1820°C | ≥1M ohm |
| | N 0~1300°C | ≥1M ohm |
| | W 0~2320°C | ≥1M ohm |
| | PLII 0~1390°C | ≥1M ohm |
| | U -199.9~400.0°C / 0.0~400.0°C | ≥1M ohm |
| L 0~800°C | ≥1M ohm | |
| Pt100Ω | -199.9~600.0°C / 0~600°C | ≥1M ohm |
| 電流 | 0~20 mA | 2.4 ohm |
| | 4~20 mA | 2.4 ohm |
| 電壓 | 0~50 mV | ≥1M ohm |
| | 0~10 V | ≥20K ohm |
| | 1~5 V | ≥10K ohm |

量測精度: ±0.25% F.S. ±1 位數
 尺度範圍: -1999~9999; 14 bit 解析度
 取樣時間: 約 2 次/秒

顯示功能

LED: 雙顯示: PV & SV
 8 段顯示 LED 狀態: 輸出, 警報...
 10 段欄位百分比顯示輸出
 由面板鍵控制 (線性輸入)
 小數點: 單位: 華氏°C 和 攝氏°F 溫度可切換
 補償: PV 及 SV
 過範圍顯示: 顯示“UUU I”

操作

操作鍵: 功能設定/ 自動-手動輸出 / 上鍵 / 下鍵 / 位移鍵 5 個按鍵
 跳過功能: 跳過使用者不需要使用的功能

控制模式

ON/OFF 控制: 當 P 設定為 0(P=0), 延遲時間 (Hy): 0~1000 counts 自動演算
 PID 控制: 比例帶 (P): 滿刻度的 0.0~200.0%
 冷卻側比例帶(P1): 滿刻度的 0.0~200.0%
 復歸時間 (積分): 0~900 秒
 微分時間 (偏差): 0~1000 秒

控制輸出:

過期時間: 0~150 秒
 H/C 雙通控制輸出
 可程式正向/反向
 繼電器 SPDT x 1, 5A/240Vac
 SSR, 24V, 20mA
 4~20 mA, 負載 600Ω
 0~10 V, 負載: 1MΩ

警報

繼電器接點: 標準: 警報 1: SPDT 5A/240V
 選購: 警報 2: SPDT 3A/240V
 警報功能: 等待, 延遲, 警報時間, 警報延遲, 警報保持,
 警報模式: 13 動作模式可設定
 Deviation High, Low or High & Low alarm,
 Absolute value High, Low or High & Low
 Absolute value high & low range
 A/D error, Heater break

類比輸出 (選購)

精度: ±0.25% of RO
 輸出能力: 最大負載阻抗: 600 ohms
 隔離: 輸入 / 輸出 之間隔離
 校正: 面板鍵輸入校正

電源

激發電源: DC 24V, 30mA
 工作電源: AC 85~265V, 50/60 Hz,
 選購: DC 22~50V 或 DC 12V, ±10%
 消費量: 4.5VA
 記憶儲存: EEPROM

工作環境

工作溫度: 0~55 °C
 工作濕度: 20~90%RH(不結露)
 溫度係數: ≤100 PPM/°C (0~50°C)
 ≤50 PPM/°C (23 ± 3°C)
 儲存溫度: -10~70 °C
 防護等級: IP 42

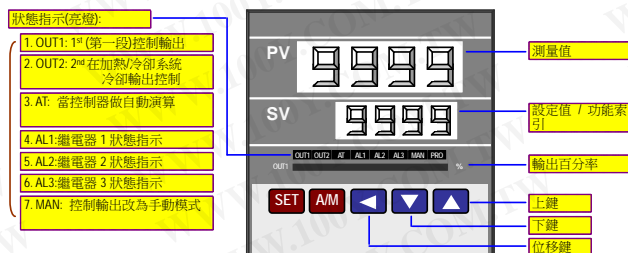
電氣特性

介電強度: 交流 2000V 持續 1 分鐘
 輸入 / 輸出 / 電源 / 外殼 之間
 絕緣電阻: ≥20M ohm
 安全規範 LVD: EN61010-1
 EMC: EN 55022; EN50204
 EN61000-3-2; EN61000-4-2

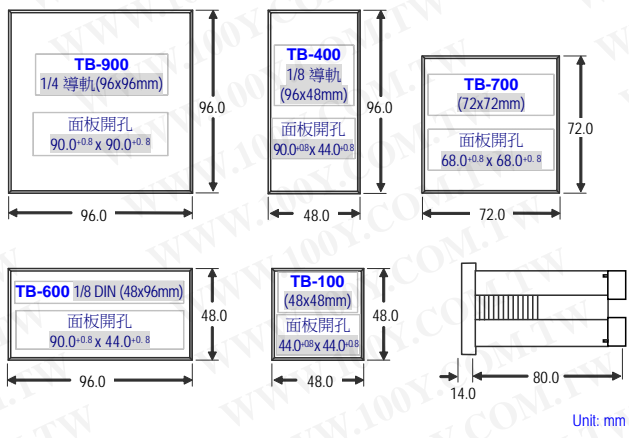
機構尺寸

外殼材質: 黑色 ABS 耐燃材質
 安裝方式: 盤面安裝
 接線方式: 螺絲端子
 重量: 約 325 克

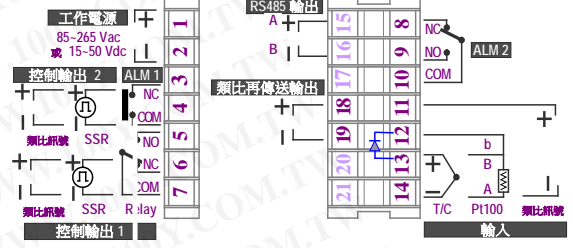
■ 前面版說明



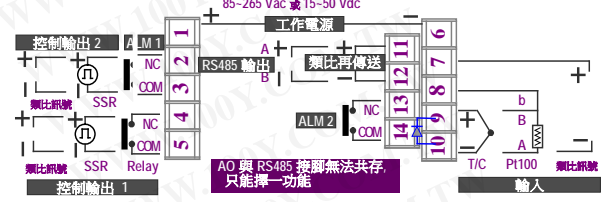
尺寸外觀



TB-700 (72x72mm):

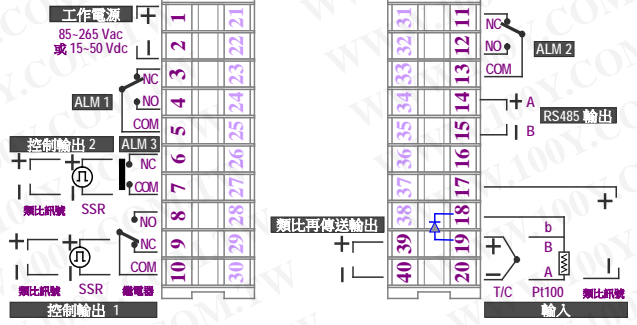


TB-100 (48x48mm):

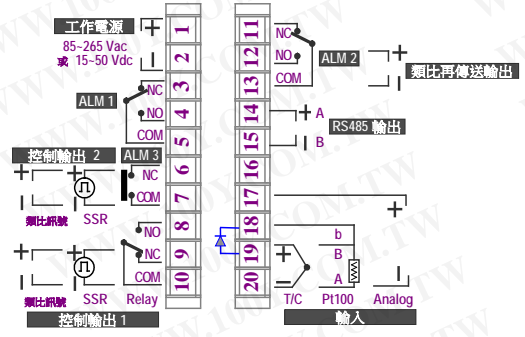


接線圖

TB-900 (96x96mm):



TB-400 (48x96mm) and TB-600 (96x48mm):



規格選擇表

