

TES-6830+6801 電力品質分析儀 (100A)
TES-6830+6802 電力品質分析儀 (1000A)
TES-6830+3007 電力品質分析儀(3000A)



特點

- 適用各種電力系統（三相四線、三相三線、單相兩線、單相三線）
- 電流電壓都是真均方根值 (True RMS)
- 真實功率，瓦特 (W ， KW ， MW ， GW)
- 視在功率 (VA ， KVA ， MVA) ，虛功率 (VAR ， KVAR ， MVAR)
- 功率因素 (PF) ，相角 (Φ)
- 瓦特小時，耗電度數 (WH ， KWH ， KVARH ， PFH)
- 電流測量從 0.1mA 到 3000A ，可測小型 IT 待機耗電量到大型電力系統的最大需求
- 一個畫面同時顯示 35 個三相四線的電力參數
- 時顯示電壓與電流波形，以了解兩者關係
- 顯示系統最大需求（平均耗電量 AD 用 W ， KW ， MW 表示）
- 記憶容量可紀錄三相四線系統 17000 筆資料，使用者可設定定時記錄的時間(2 到 6000 秒)
- 即時輸出波形、電力系統參數或 100 個諧波等資料
- 圖示各種電力系統相位圖 (Phasor Diagram) ，以了解各相間的電壓電流關係
- 可設定 CT 比 (1 to 600) 與 PT 比 (1 to 3000)
- 顯示系統最大需求（最大需求 MD 用 W ， KW ， MW 表示，使用者可設定評估時間）
- 電流電壓諧波分析可高達 99 次
- 一個畫面同時顯示波形與 50 個諧波
- 高速度取樣速度（每週期 1024 點）來確實顯示波形，並指出最大最小峰值
- 諧波總量百分比 (%THD-F) 分析
- 顯示三相電壓不平衡比值 (VUR)
- 顯示三相電壓不平衡因百分比 (d0% , d2%)
- 顯示中性線不平衡的電流 (In)
- 帶有背光的大型點陣矩陣 LCD 顯示
- 光學式 USB 介面
- 內建時鐘及萬年曆，配合記錄使用
- 可偵測電壓瞬間不穩，記下 28 個發生點（時間 + 幾個週期），使用者可設定上下限百分比 (%)
- 鉤部直徑(Model 3007 為軟性感測器直徑)： -Model 6801 30mm(approx) -Model 6802 55mm(approx),64*24mm(bus bar) -Model 3007 170mm(approx)

勝特力材料 886-3-5753170
勝特力电子(上海) 86-21-54151736
勝特力电子(深圳) 86-755-83298787
[Http://www.100y.com.tw](http://www.100y.com.tw)

AC(交流)瓦特(50 或 60Hz,PF(功率因素)0.5 到 1.CT(比流器比值)=1)

範圍	解析度	讀值準確度 (6800+6801)	讀值準確度 (6800+6802)	讀值準確度 (6800+3007)
5.0 – 99.9W	0.1W	±1% ± 0.8 w	±1% ± 0.8 w	±1% of Range
1.000 – 9.999 KW	0.001 KW	±1% ± 8 w	±1% ± 8 w	±1% of Range
10.00 – 99.99 KW	0.01 KW	±1% ± 8 0w	±1% ± 8 0w	±1% of Range
100.0 – 999.9 KW	0.1 KW	±1% ± 0.8kw	±1% ± 0.8kw	±1% of Range
1000 – 9999 KW	1 KW	±1% ± 8kw	±1% ± 8kw	±1% of Range
0.000 – 9.999MW	0.001MW	–	±1% ± 8 0kw	–

AC(交流)電流(50 或 60Hz,自動檔位，真均方根值，波峰因素<4，CT=1)

	範圍	解析度	讀值準確度
6800+6801 (超載保護 AC200A)	0.050 – 9.999A	0.00A	±0.5% ± 0.05A
	10.00 – 60.00A	0.01A	±0.5% ± 0.5A
	60.00 – 99.99A	0.01A	±0.1% ± 0.5A
6800+6802 (超載保護 AC2000A)	0.04 – 10.00A	0.01A	–
	0.4A – 100.0A	0.1A	±0.5% ± 0.5A
	4.0 – 1000.0A	1A	±0.5% ± 5A
6800+ 3007 (超載保護 AC3500A)	4 – 300A	0.1A	±1% of Range
	300.0 – 999.9A	0.1A	±1% of Range
	1000 – 3000A	1A	±1% of Range

AC(交流)電壓 (50 或 60 Hz,自動檔位，真均方根值，波峰因素<4，輸入阻抗 10M Ω ，VT(PT)=1CT=1，800V 超載保護)

範圍	解析度	讀值準確度	範圍	解析度	讀值準確度
4.0V – 500.0 (Phase)	0.1V	± 0.5% ±	4.0V – 600.0V	0.1V	± 0.5% ±

to Neutral)		5dgts	(Phase to phase)		5dgts
-------------	--	-------	------------------	--	-------

AC(交流)電流的諧波分析(1~99 階)6802 大電流鉤部

範圍	百分比(%)		電流值(A)	
	解析度	讀值準確度	解析度	讀值準確度
1 – 20 th	0.1%	±2%	0.1 A	±2% of reading ± 0.4A
21 – 50 th		4% of reading ±2.0%		±4% of reading ±0.4A
51 – 99 th		6% of reading ±2.0%		±6% of reading ±0.4A

AC(交流)電流的諧波強度(1~99 階)6801 小電流鉤部，適合 CT

範圍	百分比(%)		電流值(A)	
	解析度	讀值準確度	解析度	讀值準確度
1 – 10 th	0.1%	±0.25 of reading ±1%	0.1mA / 0.1A	±0.2% of reading ±7dgts
11 – 20 th		±2% of reading ±1%		±2% of reading ±7dgts
21 – 50 th (A 範圍)		±5% of reading ±1%		±5% of reading ±7dgts
21 – 50 th (mA 範圍)		±10% of reading ±1%		±10% of reading ±7dgts
51 – 99 th		±35% of reading ±1%		±35% of reading ±7dgts

AC(交流)電流的諧波分析(1~99 階)3007 超大電流軟性鉤部

範圍	百分比(%)		電流值(A)	
	解析度	讀值準確度	解析度	讀值準確度
1 – 20 th	0.1%	±2%	0.1A / 1A	±0.2% of Range ±0.4A/40A

勝特力材料 886-3-5753170
 勝特力电子(上海) 86-21-54151736
 勝特力电子(深圳) 86-755-83298787
[Http://www.100y.com.tw](http://www.100y.com.tw)

21 – 50 th	± 6%	±4% of Range ± 0.4A/40A
51 – 99 th	±10%	±6% of Range ± 0.4A/40A

總諧波失真值(THD)

範圍	解析度	讀值準確度(6801)	讀值準確度(6802)	讀值準確度(3007)
0.0 – 20%	0.1%	±1%	±2%	±2%
20 – 100%	0.1%	±3% of reading ±5%	±6% of reading ±1%	±6% of reading ±1%
100 – 999.9%	0.1%	±10% of reading ±10%	±10% of reading ±1%	±10% of reading ±1%

交流電壓峰值(峰值>5V) 或 AC 電流(峰值>20A), VT=1

範圍	取樣時間	讀值準確度
50Hz	19 μS	±5% ±30digits
60Hz	16 μS	±5% ±30 digits

諧波的波峰因素(C.F.)(峰值>5V) 或 ACA(峰值範圍>10%), VT=1

範圍	解析度	讀值準確度
1.00 – 99.99	0.01	±5% ±30digits

在自動模式上的頻率

範圍	解析度	讀值準確度
45 – 65Hz	0.1Hz	0.2Hz

功率因素(PF)

範圍	解析度	讀值準確度
0.00 – 1.00	0.01	± 0.04

勝特力材料 886-3-5753170
 勝特力电子(上海) 86-21-54151736
 勝特力电子(深圳) 86-755-83298787
[Http://www.100y.com.tw](http://www.100y.com.tw)

勝特力材料 886-3-5753170
 勝特力电子(上海) 86-21-54151736
 勝特力电子(深圳) 86-755-83298787
[Http://www.100y.com.tw](http://www.100y.com.tw)

相角(Φ)

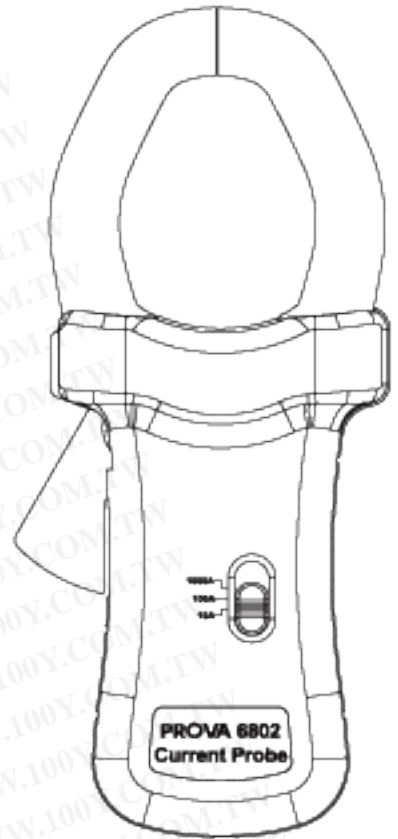
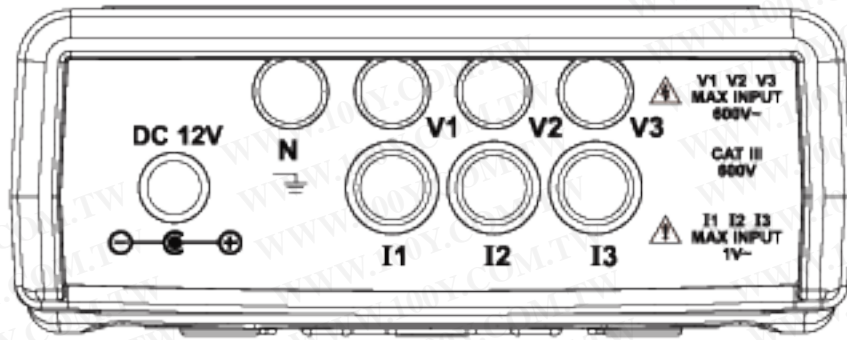
範圍	解析度	讀值準確度
-180 ° to 180 °	0.1 °	± 1 °

一般規格

鉤部直徑 Φ (6801)	約 30mm
鉤部直徑 Φ (6802)	約 55mm(approx.), 64 X 24mm(Bus Bar)
電池規格	1.5V SUM-3 x 8
顯示	帶有背光的大型點矩陣 LCD
耗電量	約 140mA
外部直流電源	直流 12V 的變壓器 (為了操作安全, 一定要有 600V 耐壓保護)
每週期取樣速度	1024
LCD 顯示更新速度	1 times / sec.
操作溫度	-10°C to 50°C
儲存溫度	-20°C to 60°C
操作溼度	< 85% relative
儲存溼度	< 75% relative
重量(6800)	1160g (包括八個電池)
重量(6801)	200g
重量(6802)	600g
尺寸(6800)	257 (L) x 155 (W) x 57 (H) mm ,10.1"(L) x 6.1" (W) x 2.3" (H)
尺寸(6801)	210 (L) x 62 (W) x 36 (H) mm ,8.3 " (L) x 2.5" (W) x 1.4" (H)
尺寸 (6802)	244 (L) x 97 (W) x 46 (H) mm ,9.6 " (L) x 3.8" (W) x 1.8" (H)
附件	四條測試棒與四個鱷魚夾, 攜帶用背袋 x1, 說明書 x1, 電池 1.5V x 8

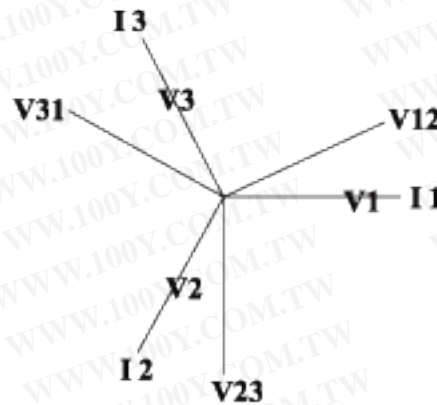
電壓與電流的輸入面板

6802電流鉤部 (1000安培)

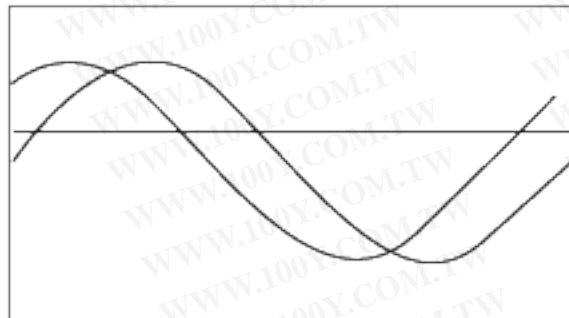


圖示電力系統 (三相四線) 的相位圖 (Phasor Diagram) + 電力參數

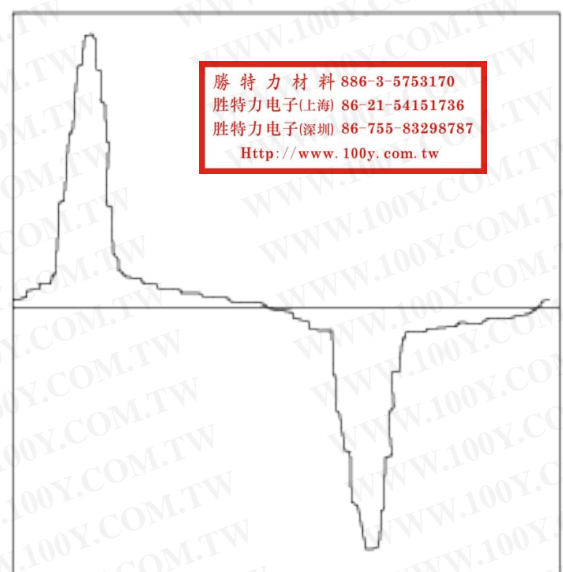
V1:	128.0V	0.0°
V2:	127.3V	-121.5°
V3:	124.3V	118.4°
I1:	21.05A	-1.6°
I2:	20.87A	-123.3°
I3:	20.98A	117.5°
IN:	0.59A	101.7°
V12:	222.9A	28.0°
V23:	218.1V	-93.0°
V31:	216.8V	148.5°
Vav:	219.2V	
VUR%:	0.14%	
d02%:	0.06%	1.59%



同時顯示電壓與電流波形，以了解兩者關係



一個畫面同時顯示波形與50個諧波



最多可記下28個電壓瞬間不穩發生點，使用者可設定上下限百分比 (%)

No.	經過時間 (時:分:秒)	週期數	No.	經過時間 (時:分:秒)	週期數
1	01:01:15	20	2	01:07:12	1
3	02:03:22	5	4	02:05:11	10
5	03:02:11	10	6	03:05:22	3
7	09:01:23	200	8	09:52:24	9
9	10:03:24	5	10	10:04:01	12
11	11:03:03	5877	12	11:52:05	4
13	12:01:03	12	14	12:03:05	2
15	12:11:15	20	16	12:17:12	1
17	12:23:22	5	18	12:25:11	10
19	14:02:11	10	20	14:05:22	3
21	15:01:23	200	22	15:52:24	9
23	17:03:24	5	24	17:04:01	12
25	19:03:03	7	26	19:52:05	4
27	21:01:03	12	28	21:03:05	2

參考電壓 110.0V · Sd (上下限)%: ±5%

