

UT330T/UT330TH USB温湿度记录仪使用手册

一、产品简介

USB温湿度记录仪(以下简称“记录仪”)是以高精度数字温湿度模块为传感器,使用低功耗微处理器的数字式记录仪。产品具有IP65等级防水防尘能力、高精度、大存储容量、自动存储、USB数据传输、实时时间显示、可随时插入计算机导出PDF报告等特点,能够满足各种高精度测量要求及长时间温湿度记录要求。可应用于食品加工、冷链运输、仓储等多种场合。

二、开箱检查

说明书	1张
电池	1个
固定支架	1个
螺丝	2枚

三、安全须知

警告

警告指出了可能会对用户构成危险的情况或动作。为避免触电或人身受到伤害,请遵循以下指南:
 使用记录仪之前应先检查外观,如果记录仪外表已经损坏,请勿使用;
 出现电池指示符号“”时,应立即更换电池;
 如果记录仪工作不正常,请不要继续使用,应把记录仪送去指定点维修;
 切勿在爆炸性的气体、蒸汽、粉尘或挥发性和腐蚀性气体附近使用记录仪;
 切勿尝试对电池充电;
 建议使用合格的纽扣电池3.0V CR2032电池;
 安装电池时,应注意电池的“+”和“-”极性;
 长时间不使用记录仪,请取出电池。

四、产品构造(图1)

序号	描述
1	USB保护盖
2	红绿双色指示灯 绿灯指示记录仪正在记录,红灯指示记录中有报警状态
3	显示屏
4	启动/查询按键
5	停止/切换温湿度界面按键
6	固定支架

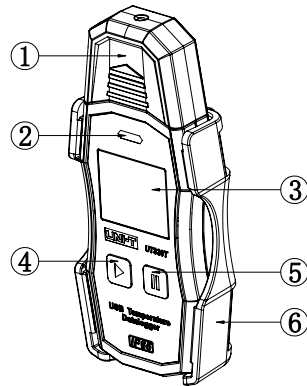


图1

五、显示屏介绍(图2)

序号	描述	序号	描述
1	运行图标	10	温湿度主显区
2	停止图标	11	时间显示区
3	最小值	12	预约/延迟图标
4	标记图标	13	记录数据发生报警
5	平均动力学温度	14	记录数据未发生报警
6	记录组数	15	设置下限值
7	温度单位图标	16	设置上限值
8	低电指示图标	17	最大值
9	湿度单位		

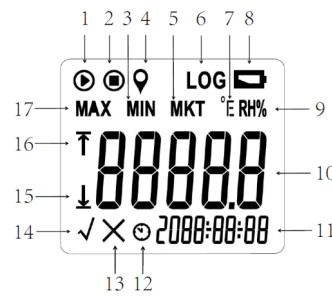


图2

六、设置仪表

● USB通信

- 请按附带的通用文件下载操作指南下载PC端软件,并按步骤完成安装;
- 将记录仪插进PC端USB接口,记录仪主界面显示USB,等待上位机识别出U盘,需要识别出U盘后才能打开上位机软件进行参数配置或者数据分析;
- 打开上位机软件,通过上位机软件可以浏览和分析数据,关于上位机软件的使用方法,可以从操作界面的帮助选项中调取《软件用户手册》做参考。

● 参数配置

将记录仪停止记录后插进PC端USB接口,待上位机识别出U盘后,打开上位机软件,点击参数可以进行参数配置,以UT330TH为例(如图3):

- 型号: 上位机自动识别记录仪机型;
- 温度: 可设摄氏度°C或者华氏度°F;
- ID : 用户可以设定记录仪ID号,范围0-255;
- 序列号: 记录仪出厂编号;
- 描述: 用户可以为记录仪增加描述,以便识别,只能以数字或者字母表示;
- 报警延迟: 当出现高、低限值报警后,报警会在设定的延迟时间后发生,0s至10小时;
- 单一报警: 如果持续报警时间大于延迟时间,则报警状态成立产生报警,如果在延迟时间内读数恢复正常,则不发生报警;
- 积累报警: 如果累计报警时间大于延迟时间,则报警状态成立产生报警;
- 温度湿度校准: 可通过修改校准值,调整记录仪误差;
- 采样间隔: 设置记录仪采样间隔时间,10s至24小时;
- 采样延迟: 启动记录仪后,会按延迟时间之后才进行记录,0至240分钟;
- 采样开启: 可按键开启、软件立即开启或者预约定时开启记录仪。



图3

七、使用仪表

● 启动记录仪

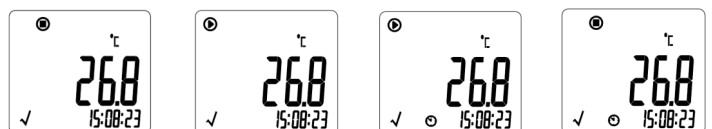
记录仪开启可配置为：按键开启、软件立即开启或者预约定时开启。

按键开启：记录仪主界面状态下，长按开启键3秒开启记录仪。此开启方式支持延迟开启，如果设定了延迟开启时间，记录仪启动后不是立即记录数据，会等待至延迟时间之后开始记录；

软件立即开启：记录仪配置完成参数后，将记录仪从上位机USB接口中拔出，此时记录仪开启记录；

预约定时开启：记录仪配置完成参数后，将记录仪从上位机USB接口中拔出，此时记录仪会在到达设定的时间时开启记录，按键开启方式无法开启。

注意：如果电量过低，可能无法正常开启，需要更换电池。



记录仪停止状态主界面 记录仪记录状态主界面 按键开启延迟记录状态 预约定时开启记录状态

● 停止记录仪

记录仪根据配置可分为：按键停止和软件停止，这两种停止模式都包含最大记录容量停止，另外按键停止也支持上位机软件停止。

按键停止：在记录仪主界面，长按停止键3秒停止记录仪，如果设置了软件停止方式，无法使用该功能。

软件停止：记录仪连接上位机软件之后，可点击上位机主界面中的停止键停止记录仪。

● 查看功能界面一

UT330TH在记录仪主界面短按停止键可以循环切换查看温度与湿度值。

记录仪主界面短按启动键可循环查看：主界面测量值-最大值-最小值-平均动力学温度-设置报警上限值-设置报警下限值-主界面测量值。对于UT330TH,若主界面显示温度值，则查看温度值，若主界面显示湿度值，则查看湿度值，其中平均动力学温度是一直显示温度值，记录仪处于非主界面时，此时可短按停止键快速返回至主界面。在任意界面，无按键操作5s后会自动熄屏进入省电记录状态。

● 标记

记录仪在记录状态下，长按启动键3秒会执行标记操作，此时标记图标与显示测量值闪烁三次，然后跳转至标记组数，总共可以标记10组，方便用户对环境切换时进行标记或者用于其他标记识别。

● 查看功能界面二

在记录仪主界面同时按住启动键和停止键3秒，进入查看功能界面二，此时短按启动键可循环查看：年月日-设备ID-最大剩余存储组数-标记组数。

● 报警

记录仪运行状态下，若无报警发生，此时绿色LED灯间隔10s闪烁，并且主界面显示√；若发生报警，此时红色LED间隔10s闪烁，并且主界面显示×。记录仪停止状态下，LED常灭。

● 数据查看

记录仪既支持停止状态下查看数据，也支持运行状态下查看数据。

1. 停止状态下查看数据

记录仪启动后，在有存储数据后停止记录仪，此时插入PC端USB接口，可见LED闪烁，表示正在生成PDF报告，此时切勿拔出记录仪，根据记录仪记录数量的大小，生成报告的时间可能为数秒至数分钟，请耐心等待报告生成。待PDF报告生成后，可打开U盘中的PDF文件查看数据，也可以打开上位机软件，通过上位机软件下载数据查看分析。

2. 运行状态下查看数据

记录仪在运行状态下，在有存储数据后，此时插入PC端USB接口，记录仪会将当前插入之前所有的数据生成一份PDF报告，并且记录仪会继续记录数据，不过此继续记录的数据只有在下一次插入USB时，才会将数据生成。待PDF报告生成后，可打开U盘中的PDF文件查看数据，也可以打开上位机软件，通过上位机软件下载数据查看分析。

记录仪在运行状态下，只要有新数据记录，插入PC端USB接口都会生成一份新的PDF报告，若无新的记录数据，则会保持之前生成的PDF报告。

八、维护仪表

● 更换电池(如图4)

记录仪显示“”的时候，须及时更换电池。更换电池方法如下：

1. 依照机身背面解锁指示方向逆时针拧开电池盖；
2. 在电池盖上装上替换电池CR2032，并且将防水胶圈放好；
3. 按照电池盖与机身指示箭头将电池盖装入机身，然后按顺时针方向拧紧电池盖。

● 表面清洁

若记录仪表面较脏，需要清理的时候，可用软布或海绵蘸少许清水、肥皂水或商用清洁剂轻轻擦拭，不可用水直接清洗，以免造成电路板进水而损坏记录仪。

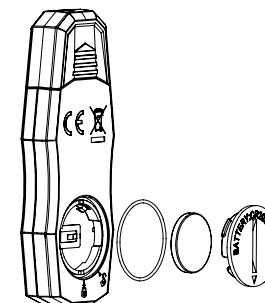


图 4

九、技术指标

功能	UT330T	UT330TH	
测量范围	测量精度	测量精度	
温度	-30.0°C~-20.1°C	±0.8°C	±0.4°C
	-20.0°C~40.0°C	±0.4°C	
	40.1°C~70.0°C	±0.8°C	
湿度	0~99.9%RH	/	±2.5%RH
分辨力	温度:0.1°C; 湿度:0.1%RH		
记录容量	64000组		
记录间隔	10s~24h可调		
单位/报警设置	默认°C; 报警类型分单一/积累报警, 默认单一报警, PC软件可设		
启动方式	按键/软件(立即、延时、定时)		
记录延迟	0min~240min(默认0), PC软件可设		
设备ID	0-255(默认0), PC软件可设		
报警延迟	0s~10h(默认0), PC软件可设		
熄屏时间	5s		
电池类型	CR2032		
软件导出数据	上位机软件可查看实时数据以及导出存储数据(PDF、XLS)		
工作时间	按测试间隔15min, 可以记录140天		
工作温湿度	-30°C~70°C; ≤99%, 非冷凝		
存储温度	-50°C~70°C		
防护等级	IP65		

EMC标准: EN61326-1 2013

参考标准: JJG205-2005机械式记录仪; JJF1076-2001湿度传感器校准规范

勝特力材料 886-3-5773766
勝特力电子(上海) 86-21-34970699
勝特力电子(深圳) 86-755-83298787
[Http://www.100y.com.tw](http://www.100y.com.tw)

