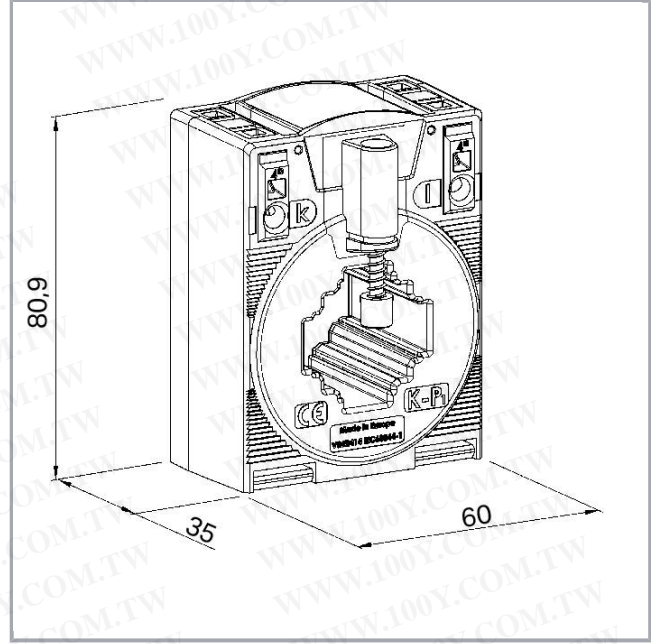


规格书 | 型号: 855-305/600-1001

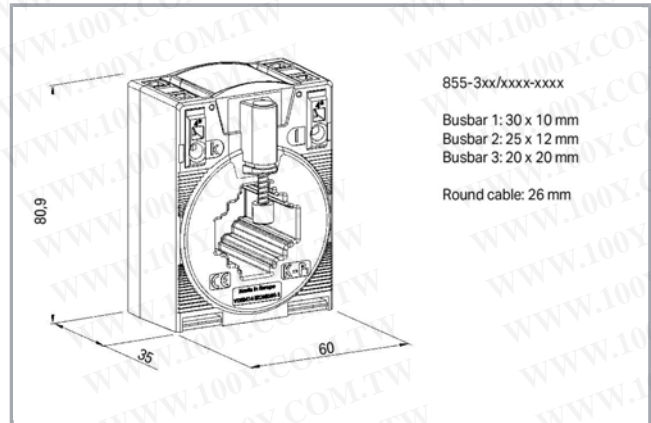
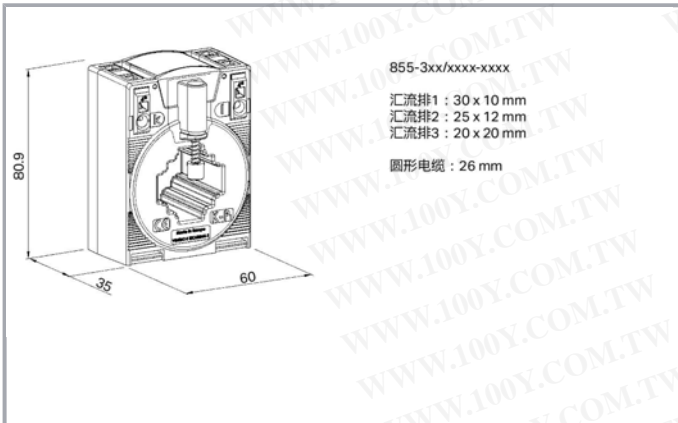
插入式电流互感器; 一次侧额定电流 : 600 A; 二次侧额定电流 : 5 A; 额定功率:
10 VA; 精度等级 : 1



www.wago.com/855-305/600-1001



勝特力材料 886-3-5753170
勝特力电子(上海) 86-21-34970699
勝特力电子(深圳) 86-755-83298787
[Http://www.100y.com.tw](http://www.100y.com.tw)





产品描述

简要描述：

855系列插入式电流互感器是感应式单线电流互感器。基于其测量原理，这种类型的电流互感器专门应用于交流电网中。

特性：

- 采用无螺钉笼式弹簧连接技术
- 具有多种安装方式
- 抗振动、耐冲击
- 高度的机械保持力
- 较高的电流承载能力
- 120%的额定一次电流持续过载
- 低压电流互感器，工作电压最高可达1.2 kV
- 可用于690 V电网中
- UL认证(零部件类)

数据

技术参数

Input – current transformer

Primary rated current	600 A
额定连续热电流 I_{cth}	$1.2 \times I_N$
额定短时热电流 I_{th}	$60 \times I_N / 1 \text{ s}$ (max. 100 kA / 1 s)
过电流限制因数FS	FS5或FS10 (取决于类型, 详见型号牌具体说明)
额定频率	50 ... 60 Hz

Output – Current transformer

二次额定电流	5 A
额定功率	10 VA

Measurement error

精度等级	1
------	---

安全及保护：

Highest voltage for equipment U_m	AC 1.2 kV _{rms}
-------------------------------------	--------------------------



Test voltage	AC 6 kV; 50 Hz; 1 min
--------------	-----------------------

接线参数

连接技术	CAGE CLAMP®
单股导线	0.08 ... 4 mm ² / 28 ... 12 AWG
细多股导线	0.08 ... 4 mm ² / 28 ... 12 AWG
剥线长度	9 ... 10 mm / 0.35 ... 0.39 英寸

Geometrical Data

宽度	60 mm / 2.362 inch
高度	80.9 mm / 3.185 inch
高度	52 mm / 2.047 inch

机械参数

安装类型	电流互感器(闭合) 牢固地固定在安装板上 通过导轨适配器固定到导轨 固定到圆形电缆上
------	---

材料参数

绝缘等级	E
重量	257 g

Environmental Requirements

工作环境温度(运行时)	-5 ... 50 °C
工作环境温度(存储)	-25 ... 70 °C
最高工作海拔	1000 m

标准及认证：

认证标记	CE
参照标准/规范	EN 61869-2:2012

商业数据

包装类型	BOX
Country of origin	DE
GTIN	4050821749400

Customs Tariff No.

85043129900

认证 / 证书

UL认证

标识	认证	其他认证信息	认证名称
	UL Underwriters Laboratories Inc.	-	E356480

Counterpart

适用产品

General accessories

型号: 2007-8873 紧凑型接线端子; 适用于电流与电压互感器; 6,00 mm ² ; 多种颜色	www.wago.com/2007-8873
型号: 2007-8874 紧凑型接线端子; 适用于电流与电压互感器; 6,00 mm ² ; 多种颜色	www.wago.com/2007-8874
型号: 2007-8875 紧凑型接线端子; 适用于电流互感器电路; 6,00 mm ² ; 多种颜色	www.wago.com/2007-8875
型号: 2007-8876 紧凑型接线端子; 适用于3相电流互感器电路; 6,00 mm ² ; 多种颜色	www.wago.com/2007-8876
型号: 2007-8877 紧凑型接线端子; 适用于电流互感器电路; 6,00 mm ² ; 多种颜色	www.wago.com/2007-8877
型号: 2857-570/024-005 三相电力信号转换模块; 3x400/690 V/5 A; Modbus RTU; 数字量输出; 通过软件编程; 电源电压: 24 VDC	www.wago.com/2857-570/024-005
 型号: 857-550 电流转换模块; 电流输入信号; 电流与电压输出信号; 数字量输出; 通过软件编程; 电源电压: 24 VDC; 模块宽度6 mm; 2,50 mm ²	www.wago.com/857-550
 型号: 857-569 功率转换模块; 电流与电压输入信号; 电流与电压输出信号; 数字量输出; 通过软件编程; 电源电压: 24 VDC; 模块宽度6 mm	www.wago.com/857-569

assembling



型号: 855-9900
导轨适配器

www.wago.com/855-9900



型号: 855-9910
线缆固定组件

www.wago.com/855-9910

tools



型号: 210-720
操作工具; 刀口尺寸 : 3.5 x 0.5 mm; 带有绝缘手柄

www.wago.com/210-720

下载

Documentation

Additional Information

Disposal; Electrical and electronic equipment, Packaging	V 1.0.0	pdf 265.8 kB	下载
--	---------	-----------------	----

Engineering-Software

Software for Interface-Products

WAGO Interface Configuration Software FULL The full setup, in addition to the WAGO Interface Configuration Software, includes the installation for the Microsoft .NET Framework.	1.6.3.7 2019/9/17	exe 98.5 MB	下载
WAGO Interface Configuration Software SMALL The full setup only includes the WAGO Interface Configuration Software.	1.6.3.7 2019/9/17	exe 48.0 MB	下载

CAD/CAE-Data

CAD data

2D/3D Models 855-305/600-1001	URL	下载
-------------------------------	-----	----

CAE data

EPLAN Data Portal 855-305/600-1001		下载
------------------------------------	--	----

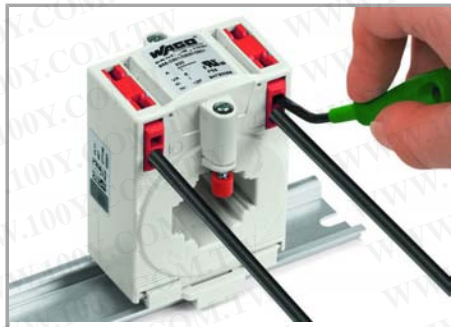
WSCAD Universe 855-305/600-1001		下载
---------------------------------	--	----

Installation Notes

Inserting a conductor



Inserting a conductor – Operating tool actuation perpendicular to conductor entry.

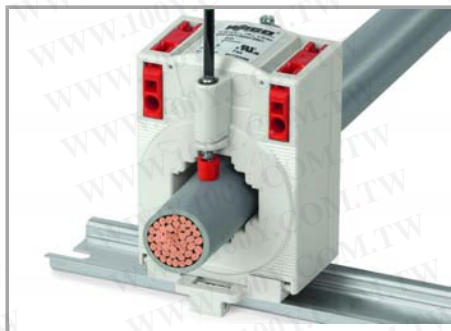


Inserting a conductor – Operating tool actuation parallel to conductor entry.

Assembly



Mounting on copper carrier rail



Mounting on round cable



Secured to mounting plate



Mounting on DIN-rail via carrier rail adapter
855-9900



Mounting via quick-mount kit 855-9910

勝特力材料 886-3-5753170
勝特力电子(上海) 86-21-34970699
勝特力电子(深圳) 86-755-83298787
[Http://www.100y.com.tw](http://www.100y.com.tw)