



勝特力材料 886-3-5753170
 勝特力电子(上海) 86-21-34970699
 勝特力电子(深圳) 86-755-83298787
[Http://www.100y.com.tw](http://www.100y.com.tw)

尺寸

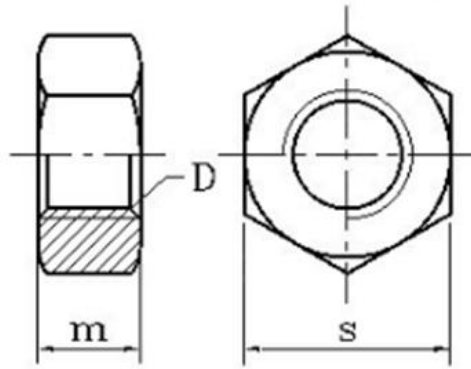
例如：1/4-20 牙 (1/4 內徑 20 指牙距)

商品信息 Goods scene

产品参数

PRODUCT PARAMETER

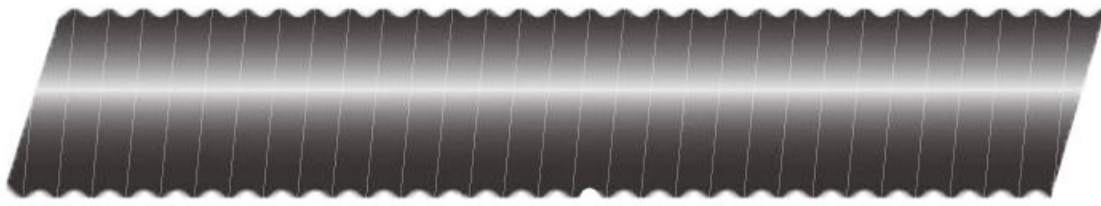
产品名称	英美制六角螺母	标 准	国标
产品材质	304不锈钢	表面处理	不锈钢本色



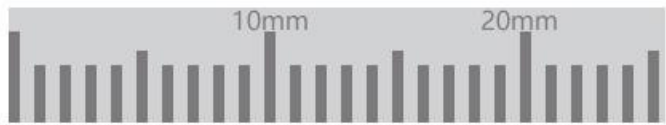
注：以下数据均为单批手工测量结果存在正负公差，具体数据请以实物为准，介意者慎拍！！

勝特力材料 886-3-5753170
 勝特力电子(上海) 86-21-34970699
 勝特力电子(深圳) 86-755-83298787
[Http://www.100y.com.tw](http://www.100y.com.tw)

【牙数】 【牙距】 【螺距】
关系/含义



1英寸 = 25.4mm



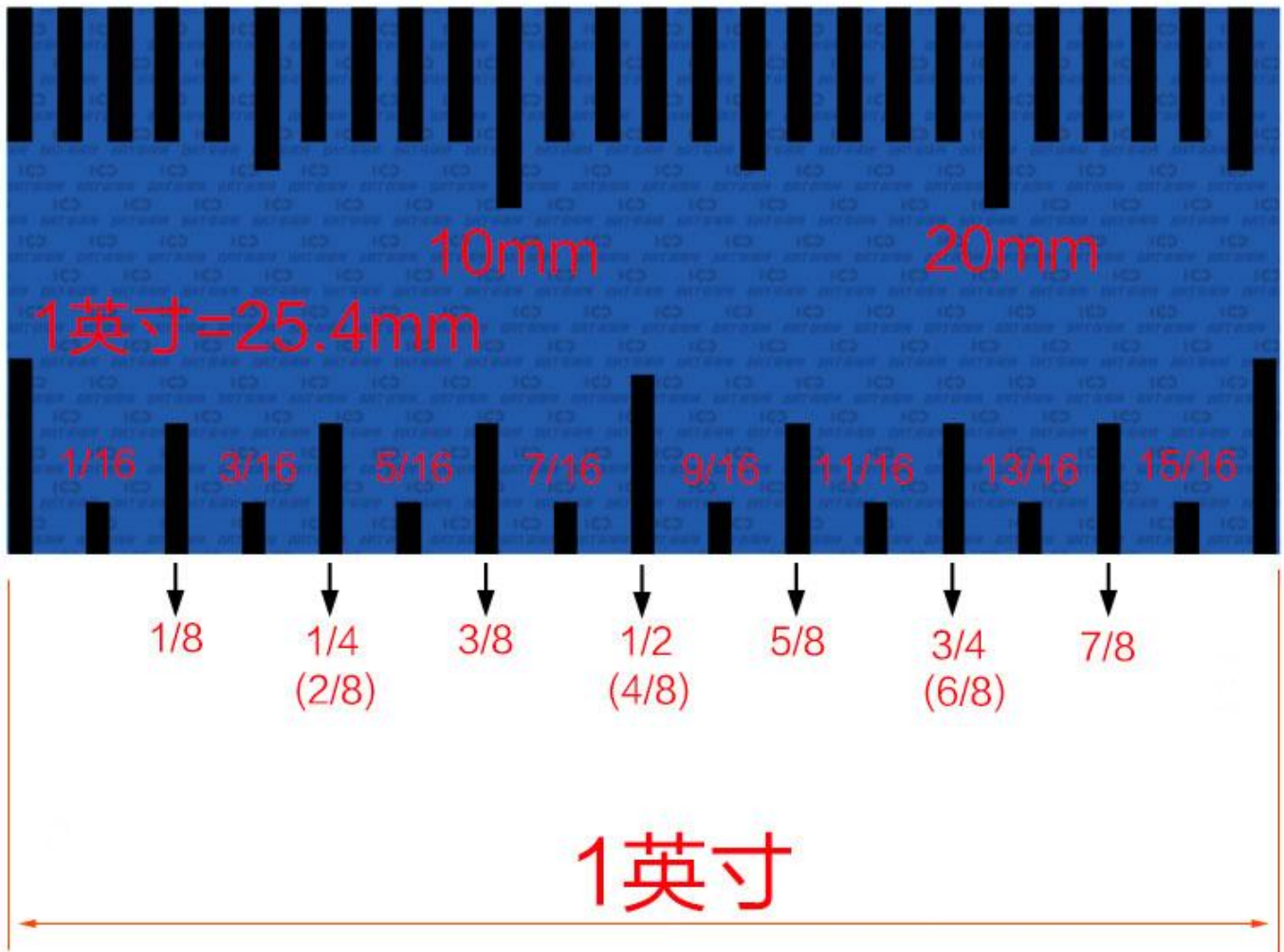
牙距【螺距】
数一数1英寸的牙数

按下面的公式计算牙距
牙距 = 25.4MM / 牙数
此图是20牙

英制(in)	公制(mm)	英制(in)	公制(mm)	英制(in)	公制(mm)	英制(in)	公制(mm)
5/16	7.9375	9/16	14.2875	1/8	3.175	3/8	9.525
5/8	15.8750	7/8	22.225	5/32	3.9687	3/16	4.7625
7/16	11.1125	1/4	6.35	1/2	12.7	3/4	19.05
1	25.4	2	50.5	3	76.2	4	101.6
5	127	6	152.4	7	177.8	8	203.2

英美制螺纹直径与牙数

标准	代号	美制标准		英制标准		标准	代号	美制标准		英制标准	
规格	直径	牙数	牙数	牙数	牙数	规格	直径	牙数	牙数	牙数	牙数
		UNC	UNF	BSW	BSF			UNC	UNF	BSW	BSF
4#	2.84	40	48			1/2"	12.7	13	20	12	18
5#(1/8)	3.18	40	44	40		9/16"	14.29	12	18	12	16
6#	3.51	32	40			5/8"	15.88	11	18	11	14
8#	4.17	32	36			3/4"	19.05	10	16	10	12
10(3/16)	4.83	24	32	24	32	7/8"	22.23	9	14	9	11
1/4	6.35	20	28	20	26	1"	25.4	8	12	8	10
5/16"	7.94	18	24	18	22	1-1/8"	28.58	7	12	7	9
3/8"	9.53	16	24	16	22	1-1/4"	31.75	7	12	7	9
7/16"	11.11	14	20	14	20	1-1/2"	38.1	6	12	6	8



- 把1英寸分成16等分，那么一段的长度就是 $1/16$ ，二段的长度就是 $2/16$ ，简化后为 $1/8$ ，以此类推。七段的长度就是 $7/16$ ，八段.....

把1英寸分成64等分，那么一段的长度就是 $1/64$ ，二段的长度就是 $2/64$ ，简化后为 $1/32$ ，以此类推。七段的长度就是 $7/64$ ，八段.....

● 公英制换算

1英寸=25.4mm

$1/8$ 英寸= $25.4 \times 1/8 = 3.175$ mm

$1/2$ 英寸= $25.4 \times 1/2 = 12.7$ mm.....

● 英制牙距换算

$1/4-20$ ：表示螺纹直径 $1/4$ 英寸，20表示螺距，意思是1英寸长的距离有20圈螺纹，换算成公制，牙距为 $25.4\text{mm}/20 = 1.27$

$3/8-16$ ：表示螺纹直径 $3/8$ 英寸，16表示螺距，意思是1英寸长的距离有20圈螺纹，换算成公制，牙距为 $25.4\text{mm}/16 = 1.5875$ mm，以此类推.....

公制、英制換算表

寸之分數	寸之小數	俗稱	公釐	寸之分數	寸之小數	俗稱	公釐
1/64	0.015625	--	0.3969	33/64	0.515625	--	13.0969
1/32	0.031250	2 厘半	0.7937	17/32	0.531250	4 分 2 厘半	13.4939
3/64	0.046875	--	1.1906	35/64	0.546875	--	13.8906
1/16	0.062500	5 厘	1.5875	9/16	0.562500	4 分半	14.2875
5/64	0.078125	--	1.9844	37/64	0.578125	--	14.6844
3/32	0.093750	7 厘半	2.3812	19/32	0.593750	4 分 7 厘半	15.0812
7/64	0.109375	--	2.7781	19/64	0.593750	--	15.4781
1/8	0.125000	1 分	3.1750	5/8	0.625000	5 分	15.8750
9/64	0.140625	--	3.5719	41/64	0.640625	--	16.2719
5/32	0.156250	1 分 2 厘半	3.9687	21/32	0.656250	5 分 2 厘半	16.6687
11/64	0.171875	--	4.3656	43/64	0.671875	--	17.0656
3/16	0.187500	1 分半	4.7625	11/16	0.687500	5 分半	17.4625
13/64	0.203125	--	5.1594	45/64	0.703125	--	17.8594
7/32	0.219750	1 分 7 厘半	5.5562	23/32	0.718750	5 分 7 厘半	18.2562
15/64	0.234375	--	5.9531	47/64	0.737375	--	18.6531
1/4	0.250000	2 分	6.3500	3/4	0.750000	6 分	19.0500
17/64	0.265625	--	6.7469	49/64	0.765625	--	19.4469
9/32	0.281250	2 分 2 厘半	7.1437	25/32	0.781250	6 分 2 厘半	19.8437
19/64	0.296875	--	7.5406	51/64	0.796875	--	20.2406
5/16	0.312500	2 分半	7.9375	13/16	0.812500	6 分半	20.6375
21/64	0.328125	--	8.3344	53/64	0.828125	--	21.0344
11/32	0.343750	2 分 7 厘半	8.7312	27/32	0.843750	6 分 7 厘半	21.4312
23/64	0.359375	--	9.1284	55/64	0.859375	--	21.8281
3/8	0.525000	3 分	9.5250	7/8	0.875000	7 分	22.2250
25/64	0.390625	--	9.9219	57/64	0.890625	--	22.6219
13/32	0.406250	3 分 2 厘半	10.3187	29/32	0.906250	7 分 2 厘半	23.0187
27/64	0.421875	--	10.7156	59/64	0.921875	--	23.4156
7/16	0.437500	3 分半	11.1125	15/16	0.937500	7 分半	23.8125
29/64	0.453125	--	11.5094	61/64	0.953125	--	24.6062
15/32	0.468750	3 分 7 厘半	11.9062	31/32	0.968750	7 分 7 厘半	25.0031

31/64	0.484375	--	12.3031	63/64	0.984375	--	25.0031
1/2	0.500000	4分	12.7000	1	1.000000	8分	25.4000
寸	1	2	3	4	5	6	7
公釐	25.4	50.8	76.2	101.6	127.0	152.4	177.8

公制英制螺紋牙距表

公制	牙距			英制 美制	稱呼	牙數		
	粗牙	細牙	極細牙			粗牙	細牙	韋氏牙
M3	0.5	0.35		4#	2.8	40	48	
M4	0.7	0.5		6#	3.5	32	40	
M5	0.8	0.5		8#	4.2	32	36	
M6	1.0	0.75		10#	4.8	24	32	
M7	1	0.75		12#	5.5	24	28	
M8	1.25	1.0	0.75	1/4	6.35	20	28	20
M10	1.5	1.25	1.0	5/16	7.94	18	24	18
M12	1.75	1.5	1.25	3/8	9.53	16	24	16
M14	2.0	1.5	1.0	7/16	11.11	14	20	14
M16	2.0	1.5	1.0	1/2	12.7	13	20	12
M18	2.5	2.0	1.5	9/16	14.29	12	18	12
M20	2.5	2.0	1.5	5/8	15.86	11	18	11
M22	2.5	2.0	1.5	3/4	19.05	10	16	10
M24	3.0	2.0	1.5	7/8	22.23	9	14	9
M27	3.0	2.0	1.5	1	25.4	8	12	8
M30	3.5	3.0	2.0					

勝特力材料 886-3-5753170
 勝特力电子(上海) 86-21-34970699
 勝特力电子(深圳) 86-755-83298787
[Http://www.100y.com.tw](http://www.100y.com.tw)