

不銹鋼 304 六角法蘭螺母 防滑螺帽

勝特力材料 886-3-5753170  
 勝特力电子(上海) 86-21-34970699  
 勝特力电子(深圳) 86-755-83298787  
[Http://www.100y.com.tw](http://www.100y.com.tw)



■详细参数							
规格	M3	M4	M5	M6	M8	M10	M12
对边	5.5	7.0	8.0	10	13	15	18
厚度	4	4.65	5	6	8	10	12

M3/M4/M5-M16 不銹鋼 304 蝶型螺母 蝶形螺母 元寶螺母 碟母 蝶母



分类

M3

M4

M5

M6

M8

M10

M12

M16

M3/4/5/6/8/10/12/14/16 不銹鋼 304 DIN439 六角薄螺母 扁薄螺帽

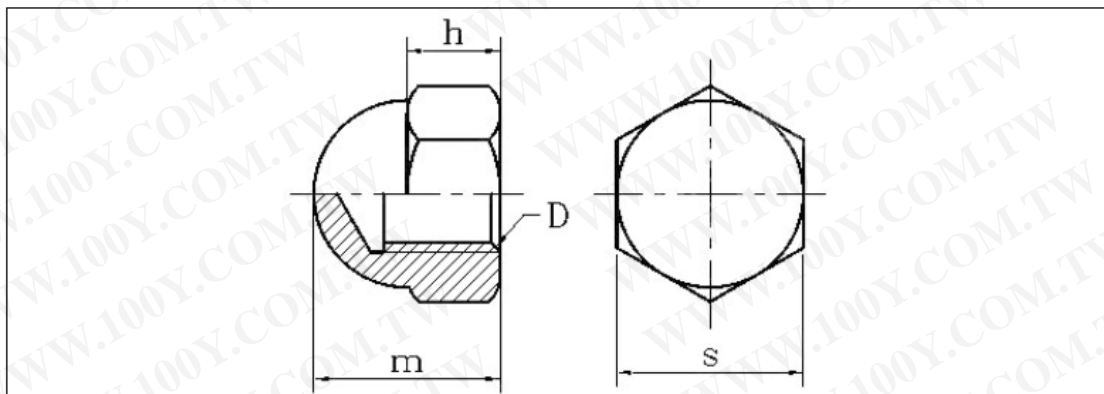


■详细参数								
规格	M2	M2.5	M3	M4	M5	M6	M8	M10
对边	4	5	5.5	7	8	10	13	17
厚度	1.2	1.6	1.8	2.2	2.7	3.2	4	5
规格	M12	M14	M16	M18	M20	M22	M24	M27
对边	19	22	24	27	30	32	36	41
厚度	6	7	8	9	10	11	12	13.5

M3/M4/M5/M6/M8/M10/M12--M30 不銹鋼 304 蓋型螺母 裝飾螺帽 蓋

母





存在正负公差特别在意者甚拍，螺母、平垫圈、挡圈等尺寸：以配套使用的螺丝的直径(粗细)为准  
单位：mm

公称直径 D	螺距 P	h	m	s	
				max	min
M3	0.5	2.5	6	5.5	5.32
M4	0.7	3	7	7	6.78
M5	0.8	4	9	8	7.78
M6	1	5	11	10	9.78
M8	1/1.25	6	15	13	12.73
M10	1/1.25/1.75	8	18	17	16.73
M12	1.25/1.5/1.75	10	22	19	18.7
M14	1.5/2	11	24	22	21.67
M16	1.5/2	13	26	24	23.67
M18	1.5/2/2.5	14	29	27	26.16
M20	1.5/2/2.5	16	32	30	29.16
M22	1.5/2/2.5	18	35	34	33

### M3/4/5/6/8/10/12 不銹鋼 304 DIN557 四方螺母螺帽 方型螺母



#### 详细参数

规格	M3	M4	M5	M6	M8	M10	M12	M14	M16
对边	5.5	7.0	8.0	10	13	16	17.57	21	24
厚度	2.2	3.2	4	5	6.5	8	10	11	13

### M3/M4/M5/M6/M8 不銹鋼 304 K型螺母 K螺帽/螺母

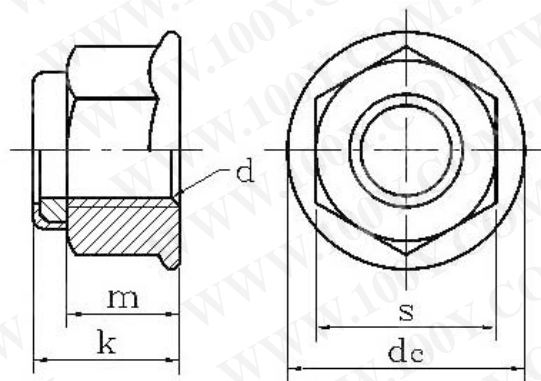
304 不銹鋼六角帶墊法蘭尼龍防松螺母/鍍鋅防滑鎖緊螺帽 M3M4M5-M10





品牌	BRT/佰瑞特	材质	304/碳钢
名称	法兰防松螺母	表面处理	不锈钢本色/镀锌或发黑
标准	DIN6923-1983	包装说明	塑料袋/纸盒
尺寸	例如：M3（内径3mm）		

**商品参数/PRODUCTS SIZE**



存在正负公差特别在意者甚拍，螺母、平垫圈、挡圈等尺寸：以配套使用的螺丝的直径(粗细)为准

单位：mm

公称直径d	螺距P	dc max	k		m min	S	
			max	min		max	min
M4	0.7	10.5	6.5	6	4.5	7	6.6
M5	0.8	11.8	7.1	6.74	4.7	8	7.78
M6	1	14.2	9.1	8.74	5.7	10	9.78
M8	1.25	17.9	11.1	10.67	7.6	13	12.73
M10	1.5	21.8	13.5	13.07	9.6	15	14.73
M12	1.75	26	16.1	15.67	11.6	18	17.73
M14	2	29.9	18.2	17.68	13.3	21	20.67
M16	2	34.5	20.3	19.46	15.3	24	23.67
M20	2.5	42.8	24.8	23.96	18.9	30	29.16

勝特力材料 886-3-5753170  
 勝特力电子(上海) 86-21-34970699  
 勝特力电子(深圳) 86-755-83298787  
[Http://www.100y.com.tw](http://www.100y.com.tw)