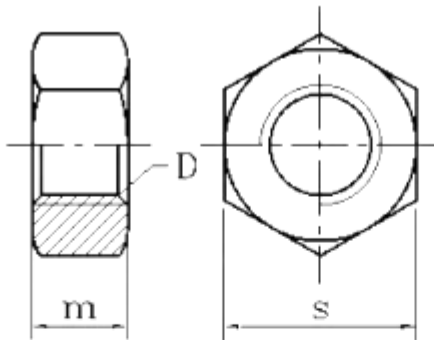


304/316 不銹鋼美制六角螺母 英制螺帽英美制細牙螺帽#4-40 1/2-20



商品参数



单位: mm

D	S	M
(美)5#-40牙	6.3	2.23
(美)3/8-16牙	13.5	8.22
(美)4#-40牙	6.3	2.23
(英)5/32-32牙	6.8	2.9
(美)6#-32牙	7.8	2.6
(美)1/4-20牙	11	6.5
(美)5/16-18牙	12.4	7.4
(美)8#-32牙	8.4	3.0
(英)1/32-12牙	18.7	9.7
(美)3/4-10牙	27.7	16.1
(英)5/16-24牙	7.7	3.8
(英)5/8-11牙	23.4	13.5
(英)3/8-16牙	14	8.22
(美)1/2-13牙	18.8	10.8
(美)5/8-11牙	23.4	13.6
(美)10#-24牙	9.3	3.2
(英)1/4-20牙	11	5.6
(英)5/16-18牙	12.5	6.67
(英)1/8-40牙	6.3	2.23

英美制螺纹直径与牙数

标准 规格	代号 直径	美制标准 牙数		英制标准 牙数		标准 规格	代号 直径	美制标准 牙数		英制标准 牙数	
		UNC	UNF	BSW	BSF			UNC	UNF	BSW	BSF
4#	2.84	40	48			1/2	12.7	13	20	12	18
5#	3.18	40	44	40		9/16	14.29	12	18	12	16
6#	3.51	32	40			5/8	15.88	11	18	11	14
8#	4.17	32	36			3/4	19.05	10	16	10	12
10#	4.83	24	32	24	32	7/8	22.23	9	14	9	11
1/4	6.35	20	28	20	26	1"	25.4	8	12	8	10
5/16	7.94	18	24	18	22	1.125"	28.58	7	12	7	9
3/8	9.53	16	24	16	22	1.25"	31.75	7	12	7	9
7/16	11.11	14	20	14	20	1.5"	38.1	6	12	6	8