

304 不銹鋼圓頭梅花三組合螺絲 盤頭平彈墊梅花槽組合螺栓 M3M4M5

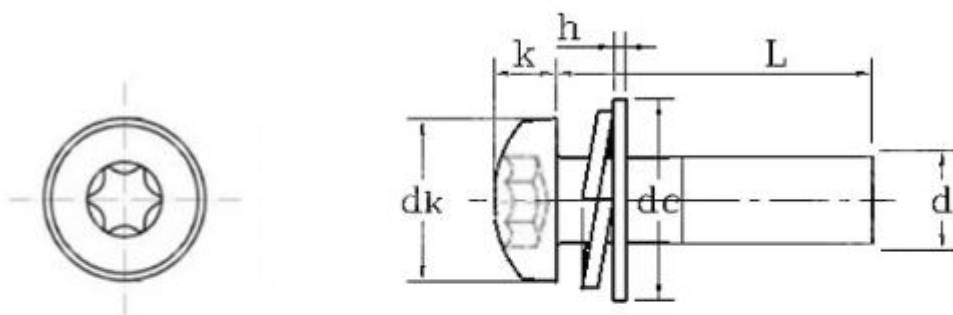


【工艺】：标准内梅花槽

【材质】：304不锈钢

【包装】：塑料袋+纸盒

测量示意图



规格表示：如M4*30 螺纹直径4mm，螺纹长度30mm

规格	螺距P	平垫外径DC	平垫厚度h	头部直径DK	头部厚度K	参考扳手
M3	0.5	6.64-7.0	0.45-0.55	5.3-5.6	2.26-2.4	T9
M4	0.7	8.64-9.0	0.7-0.9	7.64-8	2.92-3.1	T10
M5	0.5	9.64-10	0.9-1.1	9.14-9.5	3.52-3.7	T25

注：以上数据为单批次手工测量，存在一定误差，介意者慎拍或联系客服咨询购买