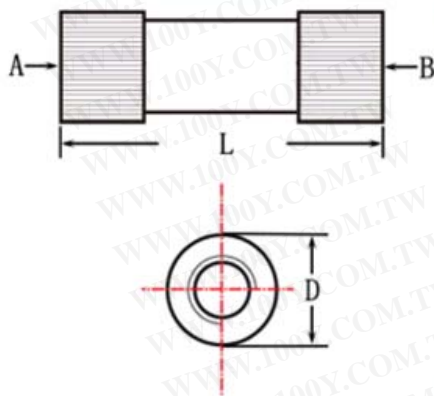


# 雙通滾花銅螺母

勝特力材料 886-3-5753170  
 勝特力电子(上海) 86-21-34970699  
 勝特力电子(深圳) 86-755-83298787  
[Http://www.100y.com.tw](http://www.100y.com.tw)



尺寸说明：例如：M3\*5\*6（内径\*外径\*长度） 单位:mm



单位: mm

螺纹规格 Thread Size	螺距 Pitch	外圆直径 D
M2	0.4	3.5/4
M2.5	0.45	3.5/4
M3	0.5	4.5/5
M4	0.7	5.5/6
M5	0.8	7
M6	1	8
M8	1.25	10

注：存在正负公差，请以实物为准

规格齐全，可支持非标定制

# 铜注塑螺母



01

**黄铜注塑螺母**

黄铜材质  
坚固耐用  
导热性优

02

**经久耐用**

黄铜不易氧化  
腐蚀，更耐用

03

**非标可定制**

型号齐全  
可支持非标定制

## 产品细节

PRODUCT INFORMATION



01

### 螺纹深邃

螺纹清晰，牙纹圆润

旋转过程中不易打滑，稳固可靠

02

## 制作工艺

铁柱棱角分明，严格把控

每道生产工序，表面光滑无毛刺



03

## 尾端细节

尾端双向倒角设计，方便操作

质感好，便于增强工作效率



勝特力材料 886-3-5753170  
勝特力电子(上海) 86-21-34970699  
勝特力电子(深圳) 86-755-83298787  
[Http://www.100y.com.tw](http://www.100y.com.tw)