

十字大扁頭帶墊自攻鑽尾螺釘

勝特力材料 886-3-5753170
勝特力电子(上海) 86-21-34970699
勝特力电子(深圳) 86-755-83298787
[Http://www.100y.com.tw](http://www.100y.com.tw)



产品参数

PRODUCT PARAMETERS



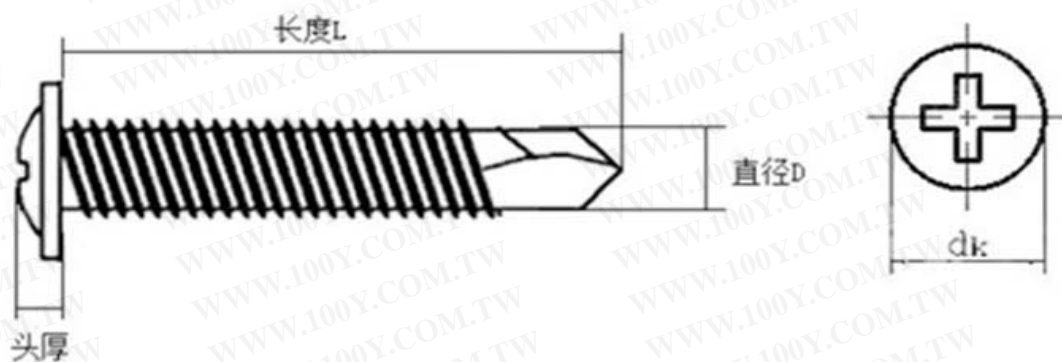
名称: 十字带垫自钻螺丝 产品规格: M4.2

标准: 国标 表面处理: 镀蓝锌

材质: 碳钢 尺寸说明: 例如:M4.2*13

(螺母直径*螺杆长度)

产品尺寸



以下为单批测量数据，可能稍有误差，以实际为准

单位：mm

公称直径 d	头部直径 dk	头部厚度 k
M4.2	10.7	2.1
M4.8	10.85	2.3

产品细节

PRODUCT DETAILS

01 螺纹完整

螺纹深邃，并且螺纹整齐清晰，受力均匀不易滑丝。

THE THREAD IS DEEP AND UNIFORM IN FORCE, AND THE THREAD TEETH ARE MORE SHARP. THE PROCESS IS NOT EASY TO SLIDE.



02 光滑无毛刺

产品光滑无毛刺，做工优质，紧固耐用。

WET ENVIRONMENT DOES NOT RUST, OXYGEN RESISTANCE IS SUPER, WEAR RESISTANCE, CORROSION.

03 标准十字槽

安装过程中不易出现滑头现象，可以使工具快速安装节约时间。

THE THREAD IS DEEP AND UNIFORM IN FORCE, AND THE THREAD TEETH ARE MORE SHARP. THE PROCESS IS NOT EASY TO SLIDE.



勝特力材料 886-3-5753170
勝特力电子(上海) 86-21-34970699
勝特力电子(深圳) 86-755-83298787
[Http://www.100y.com.tw](http://www.100y.com.tw)