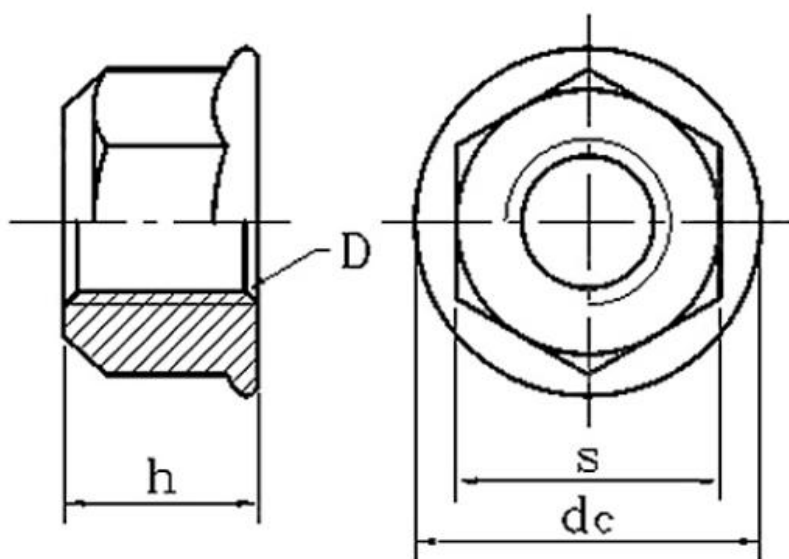


304 不锈钢金属锁紧法

测量示意图



以下数据为单批次手工测量，存在一定误差，请以实物为准！介意者慎拍。（单位：mm）

产品规格	螺距P	六角对边dc	头部厚度k	m	s
M5	0.8	11.8	6.74-7.1	4.7	7.78-8
M6	1	14.2	8.74-9.1	5.7	9.78-10
M8	1/1.25	17.9	10.67-11.1	7.6	12.73-13
M10	1/1.25/1.5	21.8	13.07-13.5	9.6	14.73-15
M12	1.25/1.5/1.75	26	15.67-16.1	11.6	17.73-18
M14	1.5/2	29.9	17.68-18.2	13.3	20.67-21
M16	1.5/2	34.5	19.46-20.3	15.3	23.67-24
M20	1.5/2.5	42.8	23.96-24.8	18.9	29.16-30

参数仅供参考，一切以实际测量为准，介意者慎拍

