

KA_黑鋅十字沉頭尖尾螺絲

勝特力材料 886-3-5753170
 勝特力电子(上海) 86-21-34970699
 勝特力电子(深圳) 86-755-83298787
[Http://www.100y.com.tw](http://www.100y.com.tw)

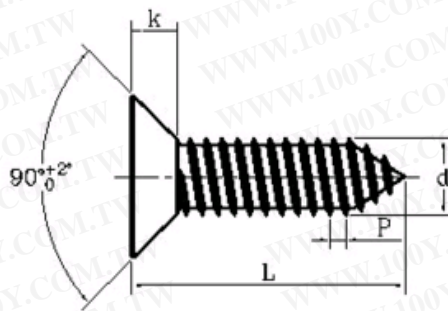
【黑鋅】KA沉頭自攻

REACH THE ACME OF PERFECTION
 ALTHOUGH THE TRANSLATION IS NOT PERFECT, HE DID IT TO THE BEST



产品参数

PRODUCT PARAMETERS



规格由d*L组成：如M6*30，螺纹直径6mm，螺纹长度30mm（举例说明）不含头部

单位：mm

螺纹直径d	1	1.2	1.4	1.7	2	2.3	2.6	3	3.5
头部直径dk	1.75	1.82	2.43	3.27	3.5	3.7	4.2	5.1	6.5
沉头角度	90°								

01

STANDARD CROSS GROOVE

标准十字槽

安装过程中不易出现滑头
现象可以使用工具快速安装节约时间

THE FOX IS NOT EASY TO APPEAR DURING THE INSTALLATION
PROCESSPHENOMENA CAN BE QUICKLY INSTA
LLED WITH TOOLS TO SAVE TIMEY9E9JHERWRFJIKSPYS



02

THREAD FINE

螺纹精细

表面光滑完整，螺丝口深邃
受力均匀不易滑丝

THE SURFACE IS SMOOTH AND COMPLETE AND THE
SCREW IS DEEP A UNIFORM FORCE IS NOT EASY TO SLIDE WIRE



胜特力材料 886-3-5753170
胜特力电子(上海) 86-21-34970699
胜特力电子(深圳) 86-755-83298787
[Http://www.100y.com.tw](http://www.100y.com.tw)