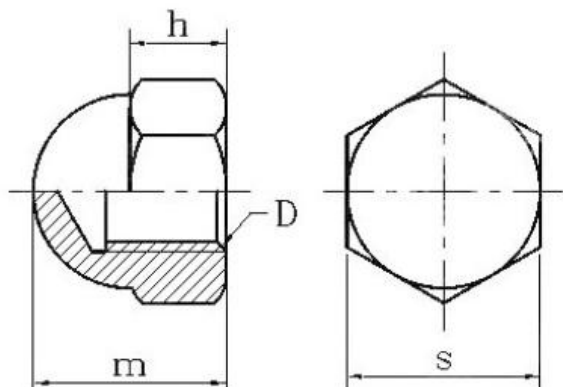


尼龍蓋型螺母螺帽塑膠蓋形圓頭球形裝飾螺母螺帽

M3M4M5M6M8M10M12



尺寸说明：例如M4(指内径4mm)

型号	六角对边S	螺母厚度h	高度m	螺距	单位:mm
M3	5.6	3.0	6.4	0.5	
M4	6.8	3.9	8.0	0.7	
M5	7.8	4.6	9.7	0.8	
M6	9.8	6.4	11.9	1.0	
M8	12.7	8.6	15.9	1.25	
M10	15.6	9.6	17.8	1.5	
M12	17.6	10.0	20.5	1.75	

注：存在正负公差，请以实物为准，介意者慎拍或联系客服咨询！

