

圆头带垫螺丝.带介螺钉,电脑螺丝 自带垫【镀镍】M2 M2.5 M3 M4



基本参数

名称	PWM圆头带垫机牙小螺丝
品牌	
材质	碳钢
标准	GB/国标
表面处理	加硬/镀镍
规格说明	M2*6 (直径*长度) 不含头部长度

圆头带垫螺丝 带介螺钉 电脑螺丝 自带垫【黑锌】M2 M2.5 M3 M4



基本参数

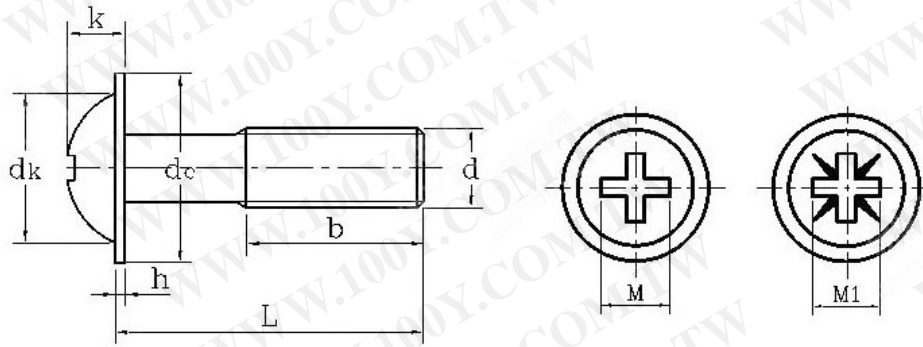
名称	PWM圆头带垫机牙小螺丝
品牌	
材质	碳钢
标准	GB/国标
表面处理	加硬/黑锌
规格说明	M2*6 (直径*长度) 不含头部长度

勝特力材料 886-3-5753170
勝特力电子(上海) 86-21-34970699
勝特力电子(深圳) 86-755-83298787
[Http://www.100y.com.tw](http://www.100y.com.tw)

标准十字槽

The standard cross groove is the standard design for use in most applications. It is the most common design and is the most widely used design.

标准十字槽，清晰可见，受力均匀，
 旋转中不易打滑。



尺寸说明：由d*L组成（螺纹直径d*长度L）不含头部长度

以下数据均为单批手工测量，请以实物为准，介意者慎拍！

	M2	M2.5	M3	M4	M5
螺纹规格	M2	M2.5	M3	M4	M5
螺纹直径d	2	2.5	3	4	5
头部直径dk	3.8	4.05	5.08	6.67	8.55
垫圈直径dc	5.1	6	6.95	8.51	10.06
头部厚度k	1.30	1.79	2.53	3.17	3.46

单位：mm

頭型

1	六角頭 Hex Head		
2	扁圓頭・定位頭 Binding Head (バインド)		
3	盤頭・岡山頭 Pan Head (なべ)		
4	圓頭 Round Head (まる)		
5	大扁頭・傘頭 Truss Head (トラス)		
6	皿頭・埋頭 Flat Head (さら)		
7	馬魯沙頭 Oval Head (まるさら)		
8	六角頭附華司 Hex Washer Head		
9	圓頭附華司 Round Washer		

孔型

1	一字 Slotted (Minus)		
2	十字 Phillips (Plus)		
3	一字十字孔 Phil-Slot		
4	內六角孔 Hex Socket		
5	梅花孔 Torx		
6	四角孔 Square		
7	米字孔 Type-Z		
8	內六角針孔 Hex Point		

勝特力材料 886-3-5753170
 勝特力电子(上海) 86-21-34970699
 勝特力电子(深圳) 86-755-83298787
[Http://www.100y.com.tw](http://www.100y.com.tw)

常用材質：

不鏽鋼 Stainless Steel	低碳鋼 Low Carbon Steel	鋁合金 Aluminum
SUS 304 SUS 302	SAE 1022 SAE 1006 SAE 1018	6061

電鍍(顏色)：

由於低碳鋼材極易銹蝕，因此大部份的碳鋼螺絲會再電鍍一層金屬來保護鋼材，同時提供染色增加美觀的功能。

◆ 一般電鍍：

鋅 (ZINC)、五彩鋅 (YELLOW ZINC)、黑鋅 (BLACK ZINC)、鎳 (NICKEL)、黑鎳 (BLACK NICKEL)



◆ 加強防銹處理：

達可樂 (DACROMET)、久美特 (GEOMET)

◆ 防鬆塗膠處理：

耐落 (NYLOK) 處理，顏色及批覆範圍可依要求指定



螺絲主要分為 **機械螺絲** 與 **自攻螺絲**：

機械螺絲 (需內外螺紋對應旋合使用)

勝特力材料 886-3-5753170
 勝特力电子(上海) 86-21-34970699
 勝特力电子(深圳) 86-755-83298787
[Http://www.100y.com.tw](http://www.100y.com.tw)

米厘牙規格2A Q(60°)				美國細牙規格2A Q(60°)			
號稱	牙距	外徑		號稱	牙數	外徑	
		最大	最小			最大	最小
1.4	0.30	1.380	1.320	NO:0	80	1.511	1.430
1.6	0.35	1.581	1.496	NO:1	72	1.839	1.750
1.7	0.35	1.680	1.610	NO:2	64	2.169	2.073
2	0.40	1.980	1.890	NO:3	56	2.497	2.393
2.3	0.40	2.280	2.190	NO:4	48	2.827	2.713
2.6	0.45	2.580	2.480	NO:5	44	3.157	3.035
3	0.50	2.980	2.874	NO:6	40	3.485	3.355
3	0.60	2.980	2.870	NO:8	36	4.145	4.006
3.5	0.60	3.470	3.360	NO:10	32	4.803	4.651
4	0.70	3.978	3.838	NO:12	28	5.461	5.296
4	0.75	3.978	3.838	1/4"	28	6.325	6.160
4.5	0.75	4.470	4.340	5/16"	24	7.910	7.727
5	0.80	4.976	4.826	3/8"	24	9.497	9.314
5	0.90	4.970	4.820	7/16"	20	11.079	10.874
6	1.00	5.970	5.820	1/2"	20	12.667	12.461
7	1.00	6.970	6.820	9/16"	18	14.252	14.031
8	1.25	7.960	7.790	5/8"	18	15.839	15.618
10	1.25	9.960	9.790	3/4"	16	19.012	18.773

10	1.50	9.960	9.770
12	1.50	11.960	11.770
12	1.75	11.950	11.760
14	2.00	13.950	13.740
16	2.00	15.950	15.740

7/8"	14	22.184	21.923
1"	12	25.354	25.065

美國粗牙規格2A Q(60°)			
號稱	牙數	外徑	
		最大	最小
NO:1	64	1.839	1.742
NO:2	56	2.169	2.065
NO:3	48	2.497	2.383
NO:4	40	2.824	2.695
NO:5	40	3.155	3.025
NO:6	32	3.485	3.332
NO:8	32	4.143	3.990
NO:10	24	4.801	4.618
NO:12	24	5.461	5.278
1/4"	20	6.322	6.116
5/16"	18	7.907	7.686
3/8"	16	9.492	9.253
7/16"	14	11.077	10.815
1/2"	13	12.662	12.385
9/16"	12	14.247	13.957
5/8"	11	15.834	15.527
3/4"	10	19.004	18.677
7/8"	9	22.177	21.824
1"	8	25.349	24.968

韋氏牙規格(55°)			
號稱	牙數	外徑	
		最大	最小
1/16"	60	1.560	1.470
3/32"	48	2.361	2.155
1/8"	40	3.155	3.045
5/32"	32	3.945	3.795
3/16"	24	4.742	4.592
1/4"	20	6.330	6.160
5/16"	18	7.910	7.720
3/8"	16	9.500	9.310
7/16"	14	11.082	10.892
1/2"	12	12.670	12.460
9/16"	12	14.258	14.047
5/8"	11	15.845	15.605
3/4"	10	19.020	18.780
7/8"	9	22.195	21.935
1"	8	25.370	25.110

勝特力材料 886-3-5753170
勝特力电子(上海) 86-21-34970699
勝特力电子(深圳) 86-755-83298787
[Http://www.100y.com.tw](http://www.100y.com.tw)

鐵板(自攻)螺絲 (使用時螺絲自身可自行攻出牙紋，不需內外螺紋對應，可做鑽孔用)

米厘規格鐵板螺絲A			
號稱	牙數	外徑	
		最大	最小
M2	32	2.1	2.0
M2.3	32	2.4	2.3
M2.6	28	2.7	2.6
M3	24	3.1	3.0
M3.5	18	3.6	3.5
M4	16	4.1	4.0
M4.5	14	4.6	4.5
M5	12	5.1	5.0
M6	10	6.1	6.0
M8	7	8.1	8.0
M10	6	10.1	10.0

米厘規格鐵板螺絲B			
號稱	牙數	外徑	
		最大	最小
M2	40	2.0	1.9
M2.3	32	2.3	2.2
M2.6	28	2.6	2.5
M3	24	3.0	2.9
M3.5	20	3.5	3.4
M4	18	4.0	3.9
M4.5	16	4.5	4.4
M5	16	5.0	4.9
M6	14	6.0	5.9
M8	12	8.0	7.9

美國規格鐵板螺絲A			
號稱	牙數	外徑	
		最大	最小
NO:0	40	1.524	1.447
NO:1	32	1.905	1.828
NO:2	32	2.235	2.133
NO:3	28	2.565	2.463
NO:4	24	2.895	2.794
NO:5	20	3.302	3.200
NO:6	18	3.581	3.454
NO:7	16	4.013	3.860
NO:8	15	4.217	4.114
NO:9	14	4.480	4.340
NO:10	12	4.927	4.775
NO:12	11	5.613	5.461
NO:14	10	6.451	6.299

韋氏規格鐵板螺絲			
號稱	牙數	外徑	
		最大	最小
3/32"	32	2.48	2.38
1/8"	24	3.27	3.17
5/32"	16	4.07	3.97
3/16"	12	4.86	4.76
1/4"	10	6.45	6.35
5/16"	9	8.00	7.90
3/8"	7	9.63	9.53
1/2"	6	12.80	12.70

螺絲介紹 Screws 螺絲量測

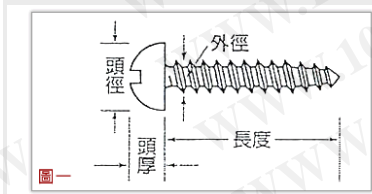
螺絲量測及規格標示：

圖一

頭型種類：

Pan Head、Round Head、Truss Head、Binding Head

規格標示：牙規格*牙長度（不包括頭厚）

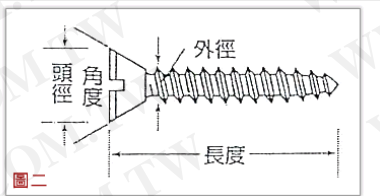


圖二

頭型種類：

Flat Head

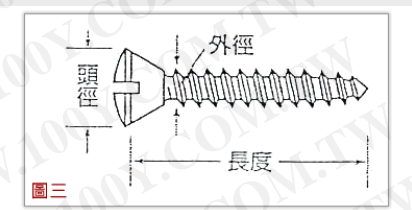
規格標示：牙規格 * 總長度



圖三

頭型種類：

Oval Head



勝特力材料 886-3-5753170

勝特力电子(上海) 86-21-34970699

勝特力电子(深圳) 86-755-83298787

[Http://www.100y.com.tw](http://www.100y.com.tw)