

## 8.8 级铁黑 弹垫 厚

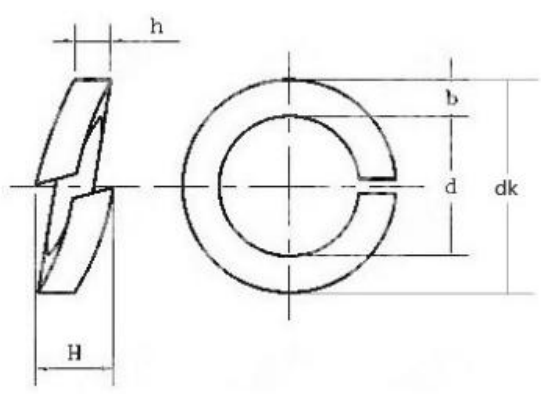
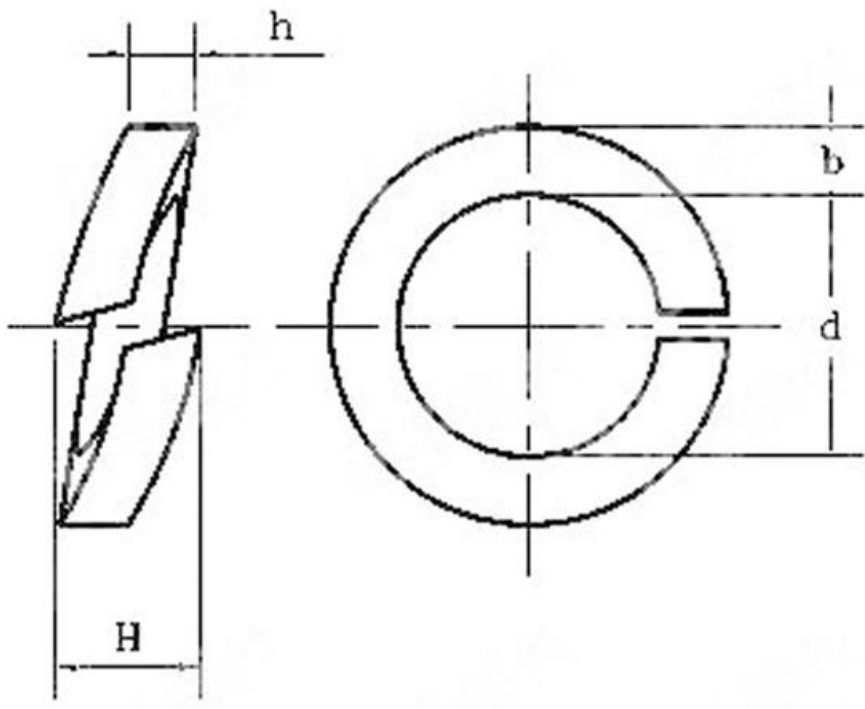


产品基本参数



名称	弹垫
标准	国标
材质	碳钢
表面处理	发黑
产品规格	M2-M48
包装说明	塑料袋 + 纸盒
尺寸说明	例如: M3 (内径 3mm)

勝特力材料 886-3-5753170  
 勝特力电子(上海) 86-21-34970699  
 勝特力电子(深圳) 86-755-83298787  
[Http://www.100y.com.tw](http://www.100y.com.tw)



以下为单批测量数据，可能稍有误差，以实际为准，介意者请慎拍！ 单位：mm

规格	M1.6	M2	M2.5	M3	M4	M5	M6	M8	M10	M12	M14	M16
内径 d	1.66	2.22	2.72	3.3	4.2	5.3	6.53	8.35	10.6	12.5	14.5	16.5
厚度 h	0.55	0.49	0.64	0.8	1.1	1.3	1.6	2.1	2.56	3.1	3.62	4.12
切口高度 H	0.88	1.1	1.52	1.92	2.52	2.83	3.81	4.63	5.82	6.92	6.72	9.21
外径 dk	2.9	3.3	4.3	5.1	6.4	8.0	9.8	13	15	18	22	25
规格	M18	M20	M22	M24	M27	M30	M33	M36	M39	M42	M45	M48
内径 d	18.63	20.83	22.84	24.73	27.93	30.83	33.96	36.84	39.84	42.83	45.83	48.9
厚度 h	4.52	4.93	5.61	5.93	6.83	7.5	8.5	8.96	10.1	10.5	10.95	12
切口高度 H	10.12	11.3	12.52	13.5	15.21	16.73	19.52	20.3	23.1	24.32	25.3	26
外径 dk	27.5	30.9	34	36.8	41.3	46	51					

切口处细节图



正面细节图



斜面细节图

