

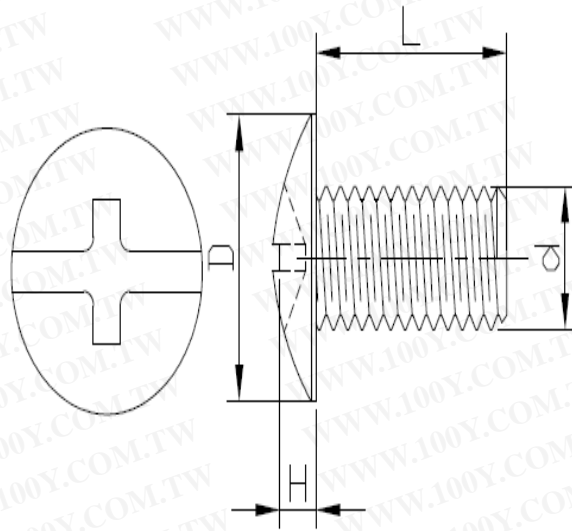
勝特力材料 886-3-5753170
 勝特力电子(上海) 86-21-34970699
 勝特力电子(深圳) 86-755-83298787
[Http://www.100y.com.tw](http://www.100y.com.tw)

SPECIFICATIONS 規格

直徑	3	牙形	機械牙	頭形	大扁頭	顏色	NI
長度	12	牙距	0.5	槽形	十一字	材質	STEEL

尺寸公差圖標示

d	M3p0.5	D	6.9+-0.5	H	1.9+-0.3	L	12+-0.5



備註: