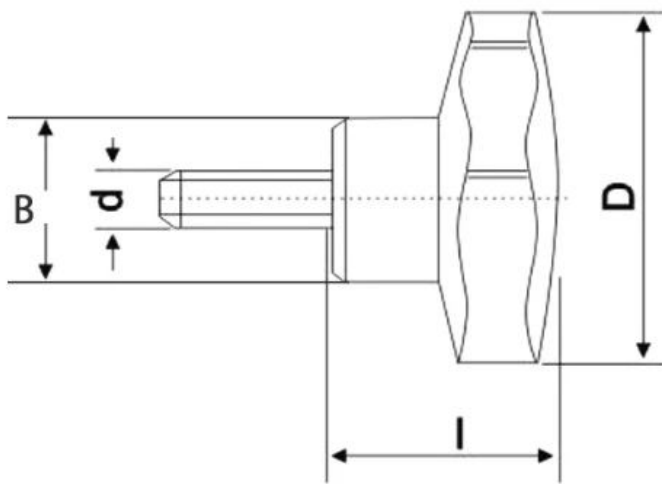


梅花手柄螺絲膠頭螺栓六角手擰把手塑膠旋鈕螺絲 M4M5M6M8M10mmM16



品名	六角梅花手柄
标准	国标
材质	碳钢/胶木
表面处理	镀白锌
产品规格	M4-M16
包装说明	塑料袋+纸盒
尺寸说明	例如 M5*20 (螺杆直径*螺杆长度)

D 外径 : 25mm/32mm/38mm/60mm



以下数据为单批次手工测量，存在一定误差，请以实物为准！介意者慎拍。（单位：mm）

产品规格d	外径D	厚度l	柄直径B
M4	25	11.7	13.6
M5	25	11.7	13.6
M6	25	11.7	13.6
	32	13.1	15.0
	38	17.1	19.5
M8	32	13.1	15.0
	38	17.1	19.5
M10	38	17.1	19.5
	60	30.7	24.7
M12	60	30.7	24.7
M14	60	32.5	34.5
M16	60	32.5	34.5

六角梅花手柄头部对比图



外径:25mm/32mm



M10.M12外径:60mm



M14.M16外径:60mm