

勝特力電材超市-龍山店 886-3-5773766
勝特力電材超市-光復店 886-3-5729570
勝特力電子(上海) 86-21-34970699
勝特力電子(深圳) 86-755-83298787
<http://www.100y.com.tw>

ANEX[®]

日本安力士精密工具

ACBP~ 球形彩色批頭



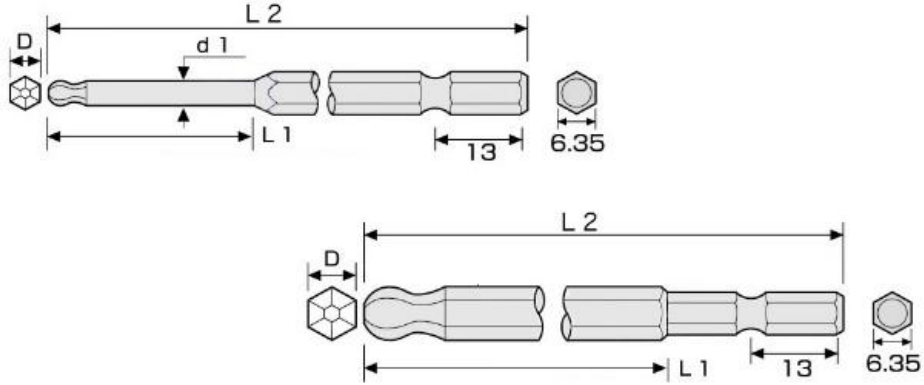
适用于风批/手电钻/充电螺丝刀等工具

球头

产品参数

球形彩色批头

日本原装进口，规格齐全，附带强磁
Japan's original import, complete specifications, with strong magnetic field



No.	SIZE 刀尖 x 全长(L)	D	d1 (φ)	L1	L2
ACBP-2010	■ H2 X 100	2.0	2.5	37	100
ACBP-2510	■ H2.5 X 100	2.5	3.0	37	100
ACBP-3010	■ H3 X 100	3.0	3.5	37	100
ACBP-4010	■ H4 X 100	4.0	4.6	37	100
ACBP-5010	■ H5 X 100	5.0	5.8	37	100
ACBP-6010	■ H6 X 100	6.0	—	—	100
ACBP-8010	 H8 X 100	8.0	—	73	100
ACBP-1010	■ H10 x 100	10.0	—	73	100
ACBP5-100L	■ H3 X 100 ■ H4 X 100 ■ H5 X 100 ■ H6 X 100 ■ H8 X 100				
ACBP-3015	■ H3 X 150	3.0	3.5	50	150
ACBP-4015	■ H4 X 150	4.0	4.6	50	150
ACBP-5015	■ H5 X 150	5.0	5.8	50	150
ACBP-6015	■ H6 X 150	6.0	—	—	150
ACBP-8015	 H8 X 150	8.0	—	123	150
ACBP5-150L	■ H3 X 150 ■ H4 X 150 ■ H5 X 150 ■ H6 X 150 ■ H8 X 150				

注：以上参数为人工测量，存在误差，请知悉！

产品细节

球形彩色批头

日本原装进口，规格齐全，附带强磁
Japan's original import, complete specifications, with strong magnetic field

多色批杆设计

外观简洁时尚，部分区域进行耐热彩色涂层处理，安装电动螺丝刀时，涂层部分不会造成阻碍。



规格齐全

100mm批头和150mm批头除全长长度不同外，批头形状和大小均相同

铬钼钢材质

合金高强度钢材质，耐热性好、强度高、耐久性强，寿命长





CR MO STEEL MATERIAL

High strength alloy steel, good heat resistance.
High strength, wear-resistant and durable, more durable

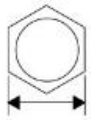


附带强磁



球形批头

多种规格球形批头，稳定，操作简单轻松



6.35mm



内六角对边

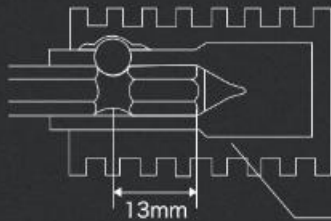
6.35mm通用标准尺寸



球形彩色批头

适用工具

日本原装进口，规格齐全，附带强磁
Japan's original import, complete specifications, with strong magnetic field



国内销售的大部分充电螺丝刀、手电钻、
风批都可以使用

夹头测量平台

球形彩色批头 产品实拍

日本原装进口，规格齐全，附带强磁
Japan's original import, complete specifications, with strong magnetic field





ACBP5-100L (100mm 5支装)



ACBP5-150L (150mm 5支装)

