

准确度±3%

国际单位制 型号	扭矩调整范围 [N·m]		公制型号	扭矩调整范围 [kgf·cm/kgf·m]		方形驱动 头 [mm]	全长 [mm]	重量 约 [kg]	英制型号	扭矩调整范围		产地	
	最小~最大	1刻 度		最小~最大	1刻 度					[lbf·in/lbf·ft] 最小~最大	上 海	日 本	
DB1.5N4-S	0.2-1.5	0.02	15DB4-S	2-15 kgf·cm	0.2	6.35	205	0.4	DB13I-2AS	0-13 lbf·in		*	
DB3N4-S	0.3-3	0.05	30DB4-S	3-30	0.5				DB26I-2AS	0-26		*	
DB6N4-S	0.6-6	0.1	60DB4-S	6-60	1				DB40I-2AS	0-40		*	
DB12N4-S	1-12	0.2	120DB4-S	10-120	2				DB75I-2AS	0-75		*	
DB25N-S	3-25	0.5	230DB3-S	30-250	5	9.5	245	0.6	DB150I-3AS	0-150		*	
DB50N-S	5-50		450DB3-S	50-450			320		DB300I-3AS	0-300		*	
DB100N-S	10-100	1	900DB3-S	100-1000	10	12.7	400	0.7	DB600I-3AS DB50F-3AS	0-600 lbf.in 0-50 lbf.ft		*	
DB200N-S	20-200	2	1800DB3-S	200-2000	20		500		1.0	DB100F-4AS	0-100		*
DB280N-S	30-280	5	2800DB3-S	3-28 kgf·m	0.5	19.0	690	1.65	-	-		*	
DB420N-S	40-420		4200DB2-S	4-42			890	2.5	DB250F-6AS	0-250		*	
DBE560N-S	50-560		5600DBE2-S	5-56			1100	4.0	DB350F-6AS	0-350		*	
DBE700N-S	70-700	10	7000DBE2-S	7-70	1	25.4	1260	5.5	DB500F-6AS	0-500		*	
DBE850N-S	100-850		8500DBE2-S	10-85			1360	6.1	-	-		*	
DBE1000N-S	100-1000		10000DBE2-S	10-100			1490	6.4	DB800F-8AS	0-800		*	
DBE1400N-S	200-1400	20	14000DBE2-S	20-140	2	25.4	1740	8.6	DB1000F-8AS	0-1000		*	
DBE2100N-S	200-2100		21000DBE2-S	20-210			2140	12.8	DB1500F-8AS	0-1500		*	
DBE2800N-S	300-2800	50	28000DBE2-S	30-280	5	38.1	2380	16.8	DB2000F-12AS	0-2000		*	
DBR4500N	500-4500		45000DBR-S	50-450			1285	24.5	DB3000F-12AS	0-3000		*	
DBR6000N	600-6000		60000DBR-S	60-600			44.5	1585	25.5	-	-		*

注1 带记忆指针的型号后为“-S”。

注2 DBR 使用纹盘和手扳葫芦加力。

注3 DBR 为定制产品。

注4 □ 25.4 以上的方形驱动头请使用通孔套筒。

DB12N4-S



DB100N-S

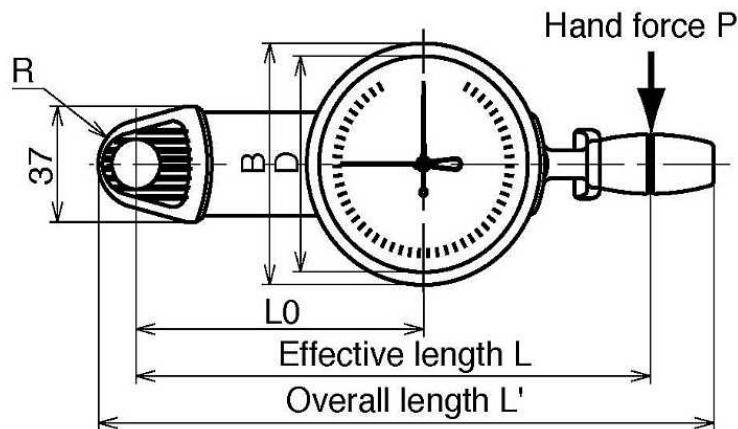


DBE700N-S

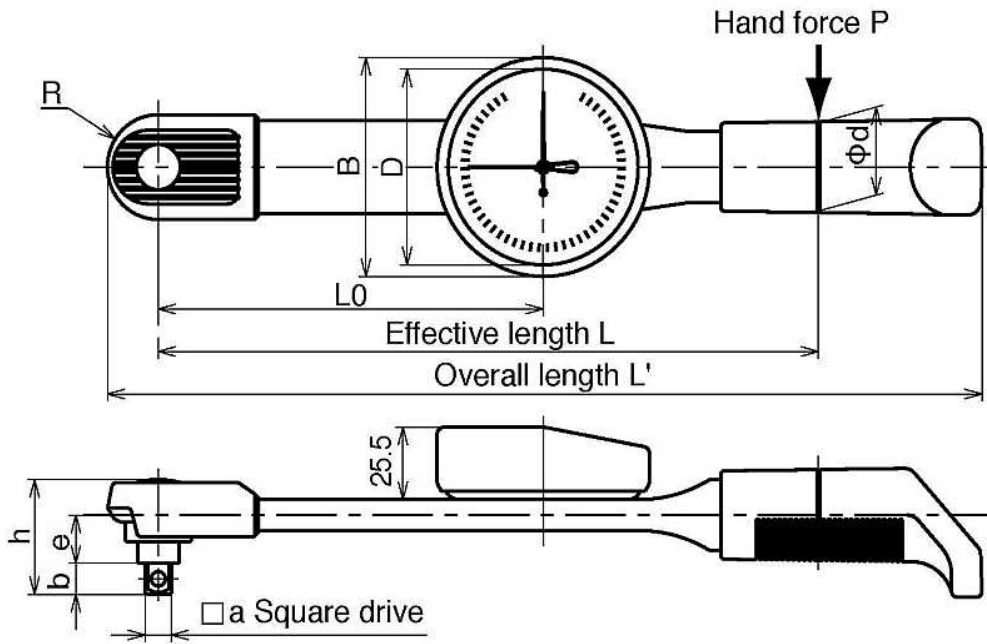


型号		调节范围				驱动方头尺寸		Dimensions [mm]										Weight approx. kg																
		Min.-Max.		Graduation				L	L'	B	D	b	e	h	R	d	L1		L0															
S.I.	Metric	S.I.	Metric	S.I.	Metric	mm	in																											
DB1.5N4-S	15DB4-S	N.m 0.2-1.5	kgf.cm 2-15	N.m 0.02	kgf.cm 0.2	6.3	1/4	170	205	77	69	7.5	27	34	14	19	95	0.4																
DB3N4-S	30DB4-S	0.3-3	3-30	0.05	0.5														200	245														
DB6N4-S	60DB4-S	0.6-6	6-60	0.1	1																													
DB12N4-S	120DB4-S	1-12	10-120	0.2	2																													
New Model	New Model	3-25	30-230	0.5	5	9.53	3/8	200	245	77	69	11	30	41	19	31	110	0.6																
DB25N-1/4-S	230DB3-1/4-S			0.5	5														240	320														
DB25N-S	230DB3-S	3-25	30-230																															
DB50N-S	450DB3-S	5-50	50-450																															
New Model	New Model	10-100	100-900	1	10	12.7	1/2	310	400	77	69	14	44	31	180	0.7	N/A	-																
DB100N-3/8-S	900DB3-3/8-S																																	
DB100N-S	900DB3-S																																	
-	-	-	-	-	-																													
DB200N-S	1800DB3-S	20-200	200-1800	2	20	12.7	1/2	410	500	77	69	14	33	47	22	35	230	1																
New Model	New Model	30-280	kgf.m 3-28	5	kgf.m 0.5																													
DB280N-1/2-S	2800DB3-1/2-S																																	
DB280N-S	2800DB3-S	30-280	kgf.m 3-28	5	kgf.m 0.5																													
-	-	-	-	-	-	19.1	3/4																											
-	-	-	-	-	-	12.7	1/2																											
DB420N-S	4200DB2-S	40-420	4-42	5	0.5	19.1	3/4	800	890	91	81	21	33	53	18	34	300	2.5																
DBE560N-S	5600DBE2-S	50-560	5-56																															
DBE700N-S	7000DBE2-S	70-700	7-70																															
DBE850N-S	8500DBE2-S	100-850	10-85																10	1														
DBE1000N-S	10000DBE2-S	100-1000	10-100	20	2	25.4	1	1250	1360	91	81	27	37	64	25	38	805	6.1																
DBE1400N-S	14000DBE2-S	200-1400	20-140																															
DBE2100N-S	21000DBE2-S	200-2100	20-210																															
DBE2800N-S	28000DBE2-S	300-2800	30-280																															
DBR4500N-S	45000DBR-S	500-4500	50-450	50	5	38.1	1-1/2	2240	2380	91	81	42	58	100	33	34	723	16.8																
DBR6000N-S	60000DBR-S	600-6000	60-600																															
-	-	-	-																															
-	-	-	-																															
-	-	-	-			44.5	-	1200	1285	128	91	46	97	138	60	-	883	24.5																
-	-	-	-					1500	1585				142	60	-	N/A	25.5																	

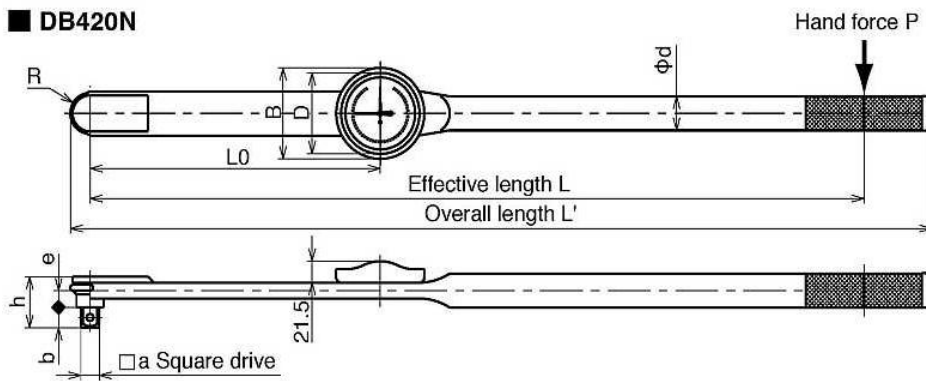
■ DB1.5N4 ~ 12N4



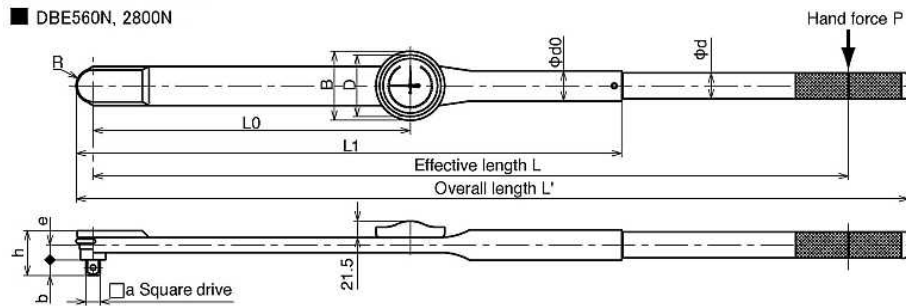
■ DB25N ~ 280N



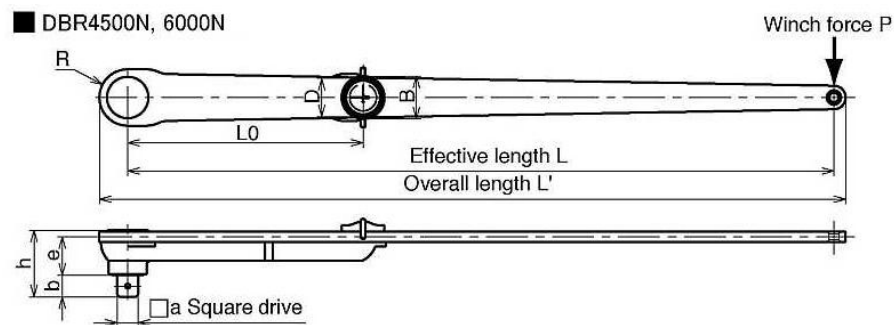
■ DB420N



■ DBE560N, 2800N



■ DBR4500N, 6000N



■表盘式扭力扳手的使用方法

1. 调整刻度, 使指针指向“0”。(图9)

一边轻轻按压玻璃面板, 一边左右转动。
※带记忆指针时, 将玻璃面板中心的记忆指针
旋钮沿测定方向的反向旋转, 对准“0”后使用。



图9

2. 将套筒插入方形驱动头。

3. 将套筒套在螺栓头部或螺母上。

4. 握住把手中心, 一边观察刻度, 一边沿测定方向旋转。

5. 也可预先将指针对准规定扭矩, 使刻度显示“0”。(图10)

使用DBE时, 应首先安装加长手柄。
确认销钉已可靠锁定在本体上。

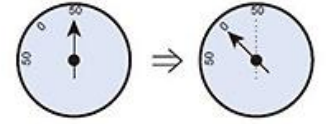


图10 (以50N·m使用时)

准确度 ±3%

国际单位制 型号	扭矩调整范围 [N·m]		公制型号	扭矩调整范围 [kgf·cm/kgf·m]		方形驱动头 [mm]	全长 [mm]	重量 约 [kg]	英制型号	扭矩调整范围 [lbf·in/lbf·ft] 最小~最大
	最小~最大	1 刻度		最小~最大	1 刻度					
DB1.5N4-S	0.2 ~ 1.5	0.02	15DB4-S	2 ~ 15 ^{kgf·cm}	0.2				DB13I-2AS	0 ~ 13 ^{lbf·in}
DB3N4-S	0.3 ~ 3	0.05	30DB4-S	3 ~ 30	0.5		205	0.4	DB26I-2AS	0 ~ 26
DB6N4-S	0.6 ~ 6	0.1	60DB4-S	6 ~ 60	1	6.35			DB40I-2AS	0 ~ 40
DB12N4-S	1 ~ 12	0.2	120DB4-S	10 ~ 120	2				DB75I-2AS	0 ~ 75
DB25N-1/4-S	3 ~ 25	0.5	230DB3-1/4-S	30 ~ 250	5		245	0.6	DB150I-2AS	0 ~ 150
DB25N-S			230DB3-S							
DB50N-S	5 ~ 50		450DB3-S	50 ~ 500		9.5	320		DB300I-3AS	0 ~ 300
DB100N-3/8-S	10 ~ 100	1	900DB3-3/8-S	100 ~ 1000	10		400	0.7	DB600I-3AS	0 ~ 600
DB100N-S			900DB3-S						DB600I-4AS	0 ~ 600 ^{lbf·in}
DB200N-S	20 ~ 200	2	1800DB3-S	200 ~ 2000	20	12.7	500	1.0	DB100F-4AS	0 ~ 100
DB280N-1/2-S	30 ~ 280	5	2800DB3-1/2-S	3 ~ 28 ^{kgf·m}	0.5		690	1.65	-	-
DB280N-S			2800DB3-S						DB250F-6AS	0 ~ 250
DB420N-S	40 ~ 420		4200DB2-S	4 ~ 42		19.0	890	2.5	DB350F-6AS	0 ~ 350
DBE560N-S	50 ~ 560		5600DBE2-S	5 ~ 56			1100	4.0	-	-
DBE700N-S	70 ~ 700		7000DBE2-S	7 ~ 70			1260	5.5	DB500F-6AS	0 ~ 500
DBE850N-S	100 ~ 850	10	8500DBE2-S	10 ~ 85	1		1360	6.1	-	-
DBE1000N-S	100 ~ 1000		10000DBE2-S	10 ~ 100		25.4	1490	6.4	DB800F-8AS	0 ~ 800
DBE1400N-S	200 ~ 1400	20	14000DBE2-S	20 ~ 140	2		1740	8.6	DB1000F-8AS	0 ~ 1000
DBE2100N-S	200 ~ 2100		21000DBE2-S	20 ~ 210			2140	12.8	DB1500F-8AS	0 ~ 1500
DBE2800N-S	300 ~ 2800	50	28000DBE2-S	30 ~ 280	5	38.1	2380	16.8	DB2000F-12AS	0 ~ 2000
DBR4500N-S	500 ~ 4500		45000DBR-S	50 ~ 450			1285	26.5	DB3000F-12AS	0 ~ 3000
DBR6000N-S	600 ~ 6000	100	60000DBR-S	60 ~ 600		44.5	1585	27.5	-	-