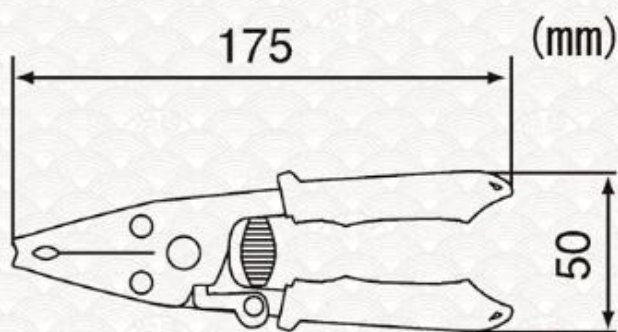


# ENGINEER\_PA-09

## 端子壓著鉗 20-32AWG

勝特力電材超市-龍山店 886-3-5773766  
勝特力電材超市-光復店 886-3-5729570  
勝特力电子(上海) 86-21-34970699  
勝特力电子(深圳) 86-755-83298787  
<http://www.100y.com.tw>

### 產品規格



### 產品名

### ENGINEER PA-09 極精密端子鉗

鉗口	寬	1.0	1.4	1.6	1.9
	高	0.50	0.55	0.8	0.9
	厚	1.7t		2.0t	
對應電線	mm $\phi$	0.2~0.32	0.32~0.51	0.51~0.64	0.51~0.81
	mm <sup>2</sup>	0.03~0.08	0.08~0.21	0.21~0.33	0.21~0.52
	AWG	#32~28	#28~24	#24~22	#24~20
重量	135g				
全長	175mm				
本體材質	高碳鋼				
握柄材質	TPR				