

# K-Master\_梅開棘輪扳手

勝特力材料 886-3-5753170  
勝特力电子(上海) 86-21-34970699  
勝特力电子(深圳) 86-755-83298787  
[Http://www.100y.com.tw](http://www.100y.com.tw)

商品展示 >>>

commodities show

## 棘輪兩用扳手

中國製造

品牌：凱馬特

品名：棘輪扳手

材質：CR-V

表面：鏡拋電鍍

產品特點：

1. 採用CR-V精密鍛造。
2. 產品經鍛打、冷壓、熱處理、拋光、研磨、電鍍等工藝。
3. 多種尺寸，滿足您的工作需求。

注意事項：

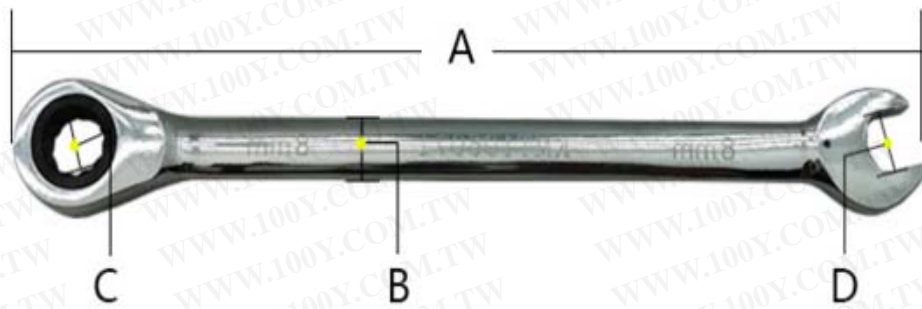
本產品非絕緣產品，嚴禁帶電作業。

 **K-Master**



商品参数 >>>

commodity parameter



货号	全长 : A	柄宽 : B	棘轮 : C	开口 : D
KMT-106071	139mm	9mm	8mm	8mm
KMT-106072	148mm	9mm	9mm	9mm
KMT-106073	158mm	10mm	10mm	10mm
KMT-106074	164mm	11mm	11mm	11mm
KMT-106075	172mm	12mm	12mm	12mm
KMT-106076	179mm	13mm	13mm	13mm
KMT-106078	196mm	13mm	15mm	15mm
KMT-106080	224mm	15mm	17mm	17mm
KMT-106081	235mm	16mm	18mm	18mm
KMT-106082	246mm	17mm	19mm	19mm

勝特力材料 886-3-5753170  
 勝特力电子(上海) 86-21-34970699  
 勝特力电子(深圳) 86-755-83298787  
[Http://www.100y.com.tw](http://www.100y.com.tw)