

脱跳式扭力螺丝刀

AMRD/ BMRD2

脱跳式扭力螺丝刀/装配用



装配用

可调式

空转式

带刻度

● 适用于细螺钉 (M1-M2) 的精确紧固。



AMRD4CN [全长93mm] ※AMRD刀头包含在标准附件内



BMRD30CN2 [全长116mm] ※BMRD刀头需另购

适用范围

- 适用于钟表、精密电子仪器、计算机等。

特点

- 除适用于紧固小螺钉之外，与RTD型号拥有相同特性。
- 采用肘节式离合器扭矩装置，可提高可靠性和耐久性。
- 达到设定扭矩时，会发出“咔嗒”的声音信号表示紧固完成。
- 通过旋钮和刻度可以轻松调整扭矩设置。
- 可用食指持握，这一特性可使操作人员用精确的动作进行紧固。
- 如有需要，可提供逆时针紧固型。敬请咨询。

规格

精度 ±3%

国际单位制型号		AMRD1CN	AMRD2CN	AMRD4CN	AMRD8CN	BMRD15CN2	BMRD30CN2
扭矩范围 [cN·m]	最小~最大	0.3~1	0.5~2	1~4	2~8	2~15	4~30
	刻度	0.01	0.025	0.05	0.1		0.2
公制型号		100AMRD	200AMRD	400AMRD	800AMRD	1.5BMRD2	3BMRD2
扭矩范围 [gf·cm/kgf·cm]	最小~最大	gf·cm 30~100	50~200	100~400	200~800	kgf·cm 0.2~1.5	0.4~3
	刻度	gf·cm 1	2.5	5	10	kgf·cm 0.01	0.02
美制型号		—	AMRD3Z	AMRD6Z	AMRD12Z	1.5BMRD2-A	3BMRD2-A
扭矩范围 [ozf·in/lbf·in]	最小~最大	—	ozf·in1~3	2~6	3~12	lbf·in0.2~1.5	0.4~3
	刻度	—	ozf·in 0.05	0.1	0.2	lbf·in 0.005	0.01
适用螺钉	小螺钉	—	M1	(M1.1) M1.2	(M1.4) M1.6	(M1.8)	M2 (M2.2)
	自攻螺钉	—	—	M1	(M1.1) M1.2	(M1.4) M1.6	(M1.8) M2
尺寸 [mm]	全长	L'	93			116	
	手柄	D1	10			15	
		D2	8			11	
	本体	D3	13			15	
		L1	72			62	
		ℓ1	14				
		ℓ2	8			10	
重量 [kg]		0.03			0.05		
附件 刀头	+	#0					
	-厚度 X 宽度	0.15×1、0.2×1.5、0.3×2					

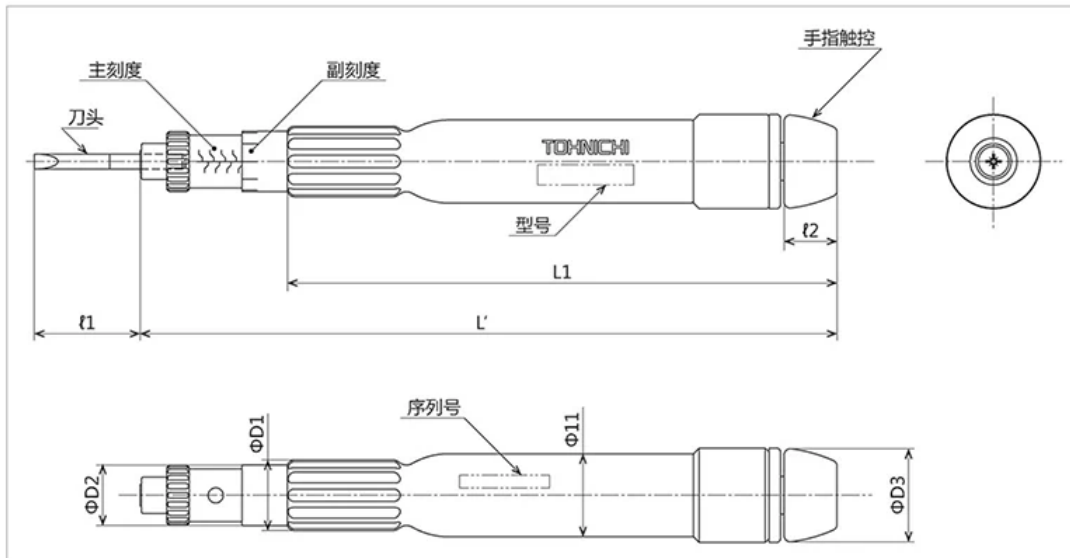
注意

BMRD的刀头需另购。具体信息请参照[此处](#)。

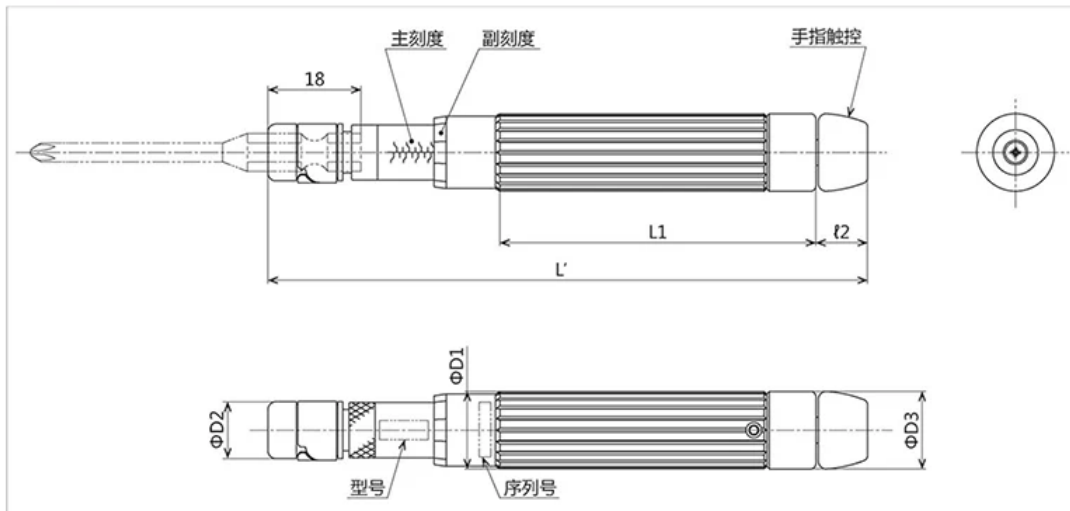
标准附件

AMRD刀头包含在标准附件内。

尺寸



AMRD 1CN~8CN



BMRD15CN2, 30CN2

替代产品



RTD



LTD



AML/D/ BMLD2

附件



交换刀头

测试仪/校验器、校准套件



ATGE/ATGE-G



BTGE/BTGE-G