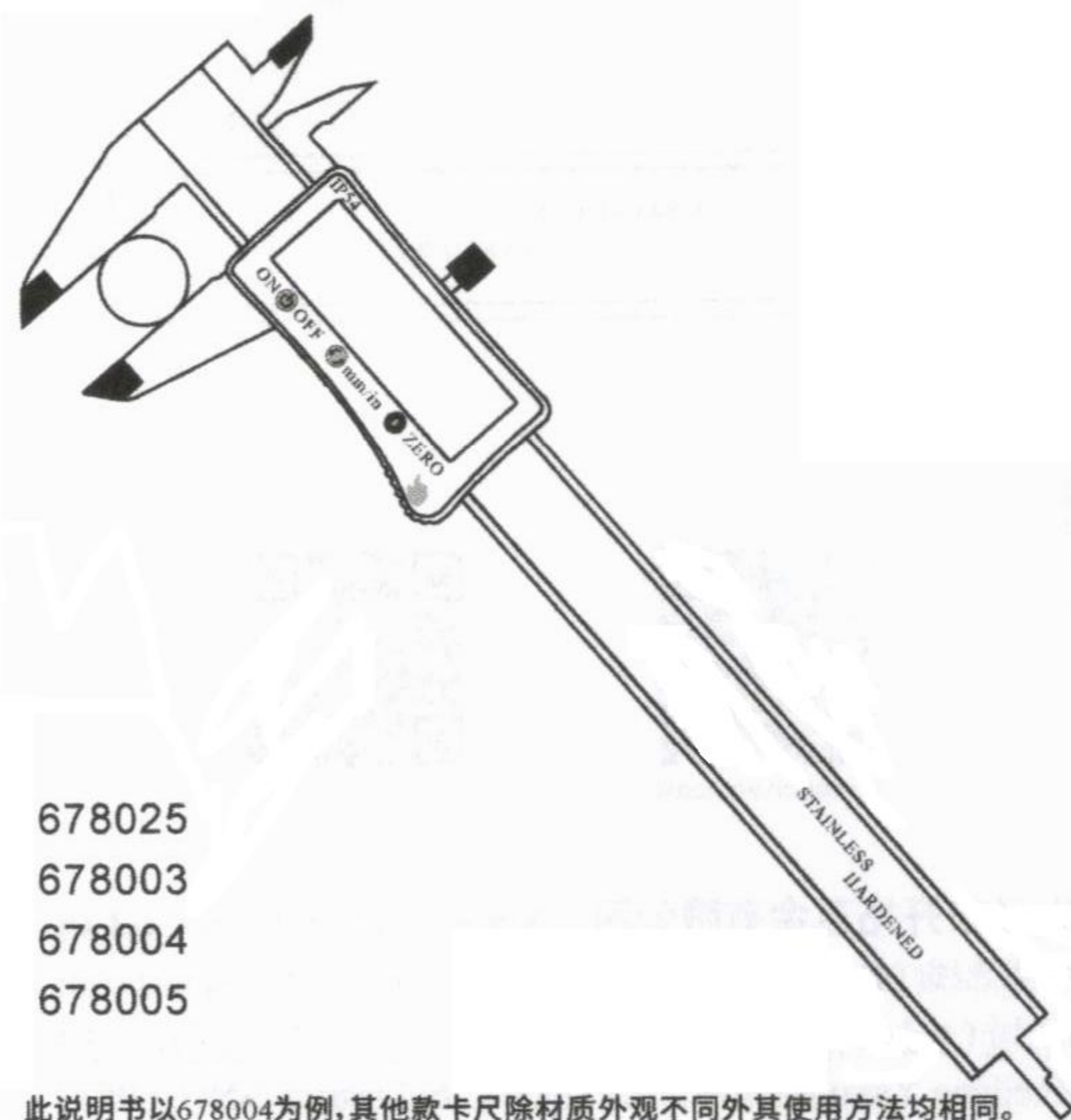


EXPLOIT

电子数显卡尺 使用说明书



678025
678003
678004
678005

此说明书以678004为例,其他款卡尺除材质外观不同外其使用方法均相同。

使用前请仔细阅读和理解本使用说明书,充分了解之后再使用本产品。

首先非常感谢您选用我们的产品!

在使用前请仔细阅读和理解本说明书,充分了解之后再使用本产品。遇到使用困难或故障时请及时与我们联系,切勿自行拆解工具,以免丢失细小零件或安装错误造成产品彻底丧失功能。

一 注意事项:

1. 使用前用干燥的棉织物擦拭尺身表面,可以避免因潮湿引起的显示乱的问题。
2. 保持卡尺的干净与干燥(有液体会影响使用)。
3. 显示器部件表面应用柔软的棉织物擦拭,不能使用汽油、丙酮等有机溶剂。
4. 为了省电,不用时,请关机。
5. 不能在卡尺上施加电压(如用电笔刻字),以防损坏卡尺的芯片。
6. 别的注意事项参照通用卡尺的事项。
7. 在更换电池时,偶尔会出现显示不对的情况,此时只要先取出电池,半分钟后再放进去就能恢复正常。

二 电池更换:

当数字不清晰,表明电压太低。取出电池并换上新电池,电池正极对应电池盖上的“+”字符。

三 技术参数:

货号	测量范围 (mm)	分辨率 (mm)	精准度 (mm)	净重 (g)	误差	电池容量 (V)
678003	0-150	0.01	0.01/ 0.0005"	167	±3%	3v
678004	0-200	0.01	0.01/ 0.0005"	197	±3%	3v
678005	0-150	0.01	0.01/ 0.0005"	173	±3%	3v
678025	0-150	0.1	0.1	57	±3%	3v

工作温度:5°C~40°C/41~104°F

测量系统:线性容栅测量系统

显示:LCD显示

工作湿度:<80%

防尘防水等级:IP54

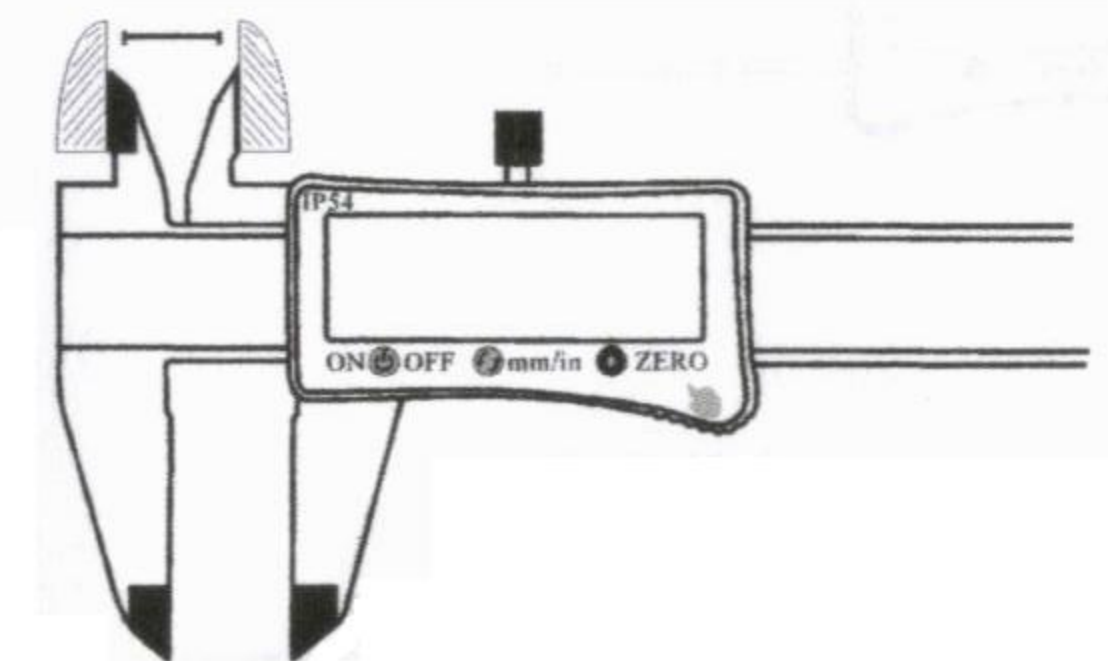
三 使用说明:

1. 准备工作

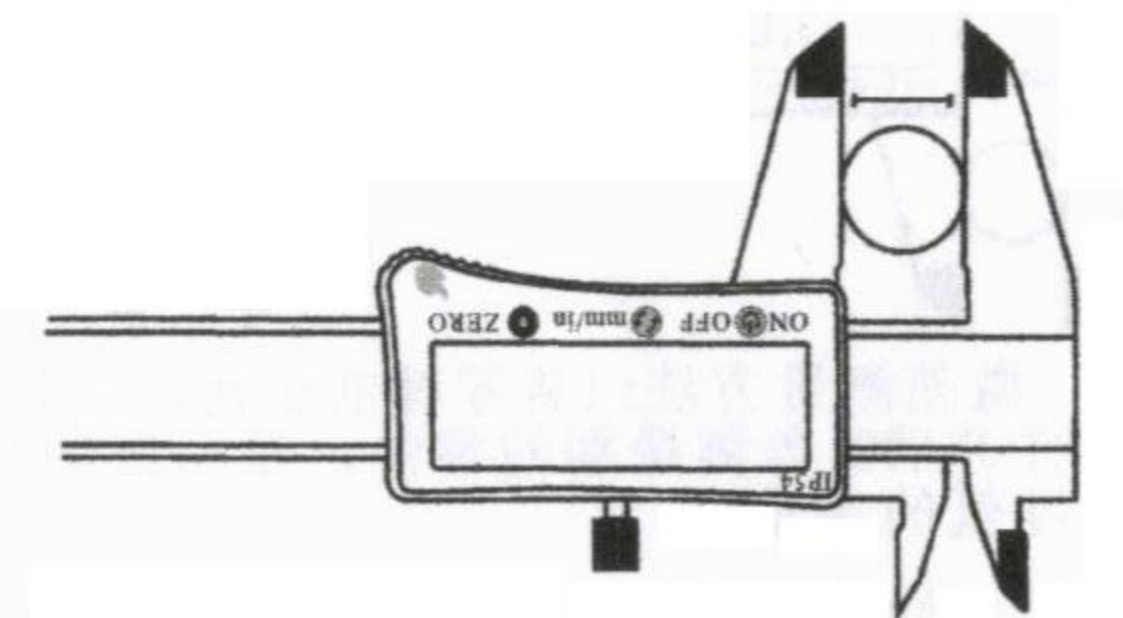
- (1) 只有在紧固螺钉松开后才能移动游标。
- (2) 将所有的测量面及尺身表面擦干净,禁用有机溶液。
- (3) 检查所有的按键及显示是否正常。

2. 基本测量方法

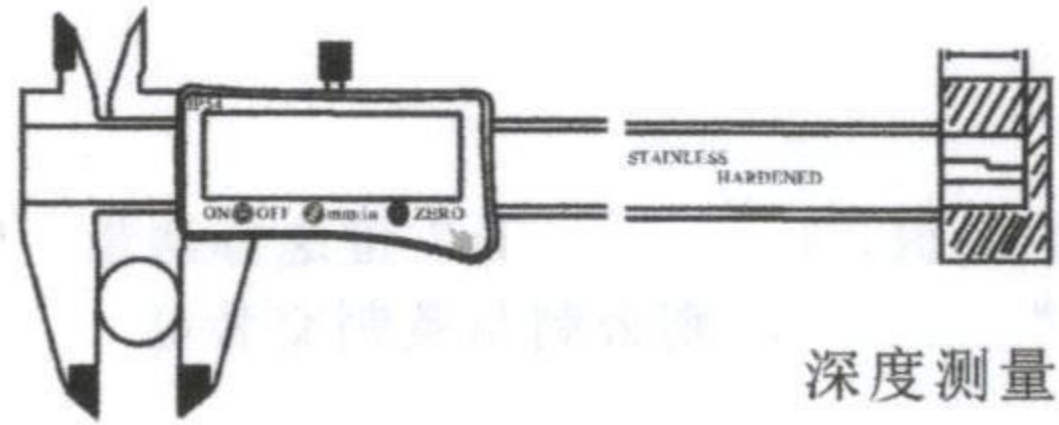
- (1) 松开紧固螺钉。
- (2) 按“ON/OFF”键开机,再按“mm/in”键选择测量单位(每按一次“mm/in”,则公制与英制交替显示)。
- (3) 用正常的测量力将外测量爪合并,观察显示是否为0,如果不是则按“ZERO”键清零。



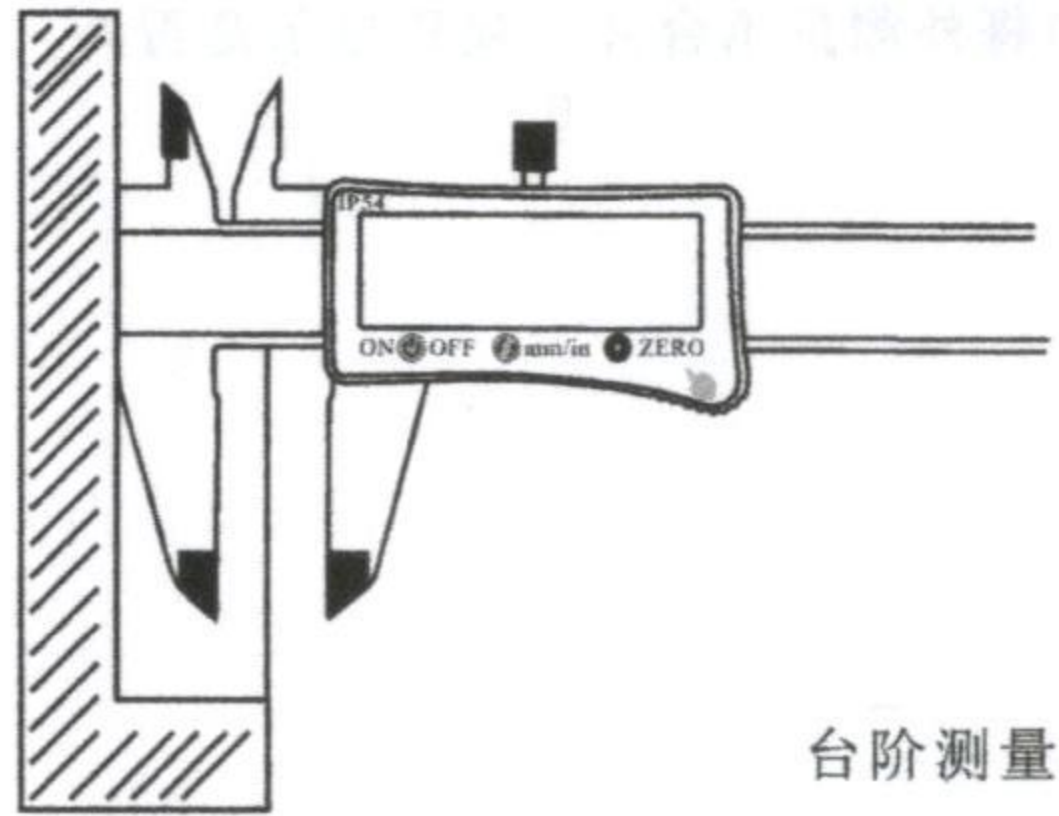
内径测量



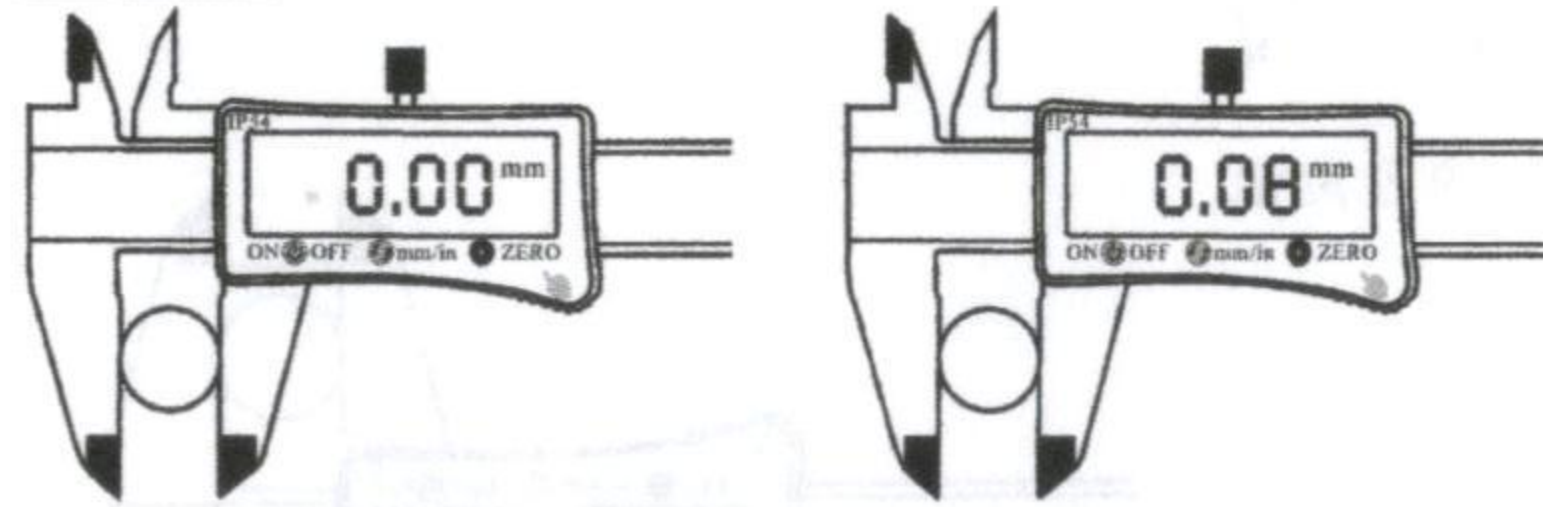
外径测量



深度测量



台阶测量



微差测量方法: (清零键的应用, 先检测一个标准件并清0, 再测量别的零件, 显示值就是该零件与标准值的误差)

提示: 触摸按键使用, 部分产品具有此功能, 使用时, 仅需要轻轻触摸一下按键标志区就能起作用, 无需用力。

故障排除:

现象	原因	措施
数字不清晰	电池电压低于2.4伏	1. 更换电池。
按键无响应	电路偶然故障	1. 取下电池半分钟后放回去即可。
显示器移动时显示不变	电路偶然故障	1. 取下电池半分钟后放回去即可。
精度超但还在±0.1之内	1. 传感器脏了。 2. 侧面的调整螺丝松了。 3. 尺身晃动太大。	1. 将显示器拆下, 用干净的压缩空气 (5kg/cm ²) 吹干净传感器的表面。 2. 微调侧面的调整螺丝。
无显示	1. 电池接触不良。 2. 电池电量不足。 3. 永久故障。	1. 取下电池盖, 调整电池触片使其接触良好。 2. 更换电池。 3. 送维修点维修。

