

高亮度環型光源 ★★★★★

High Ring Light 系列

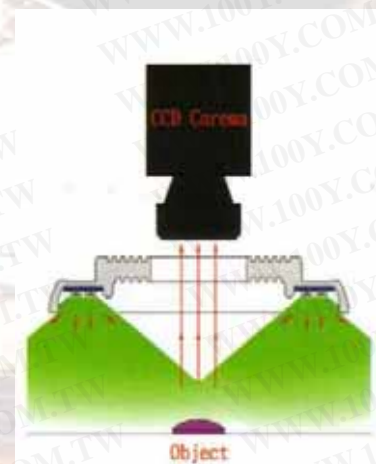
◎ 產品功能與特色

- ✓ 依燈源種類、照射角度特性，有效工作距離自 10~150 mm。
- ✓ 可依亮度需求選用一至多圈 LED 組成之光環。
- ✓ 加上擴散片即可適合反射或不反射工件檢測使用。
- ✓ 搭配 VISWELL 調光器可作連續或閃頻(strobe)照明使用。
- ✓ 使用可撓性電路板裝配，可準確製作任何角度、尺寸之環形燈源，提高亮度去除照明死角。
- ✓ 尚有各種尺寸或客製化光源可供選用。



◎ 適合用途

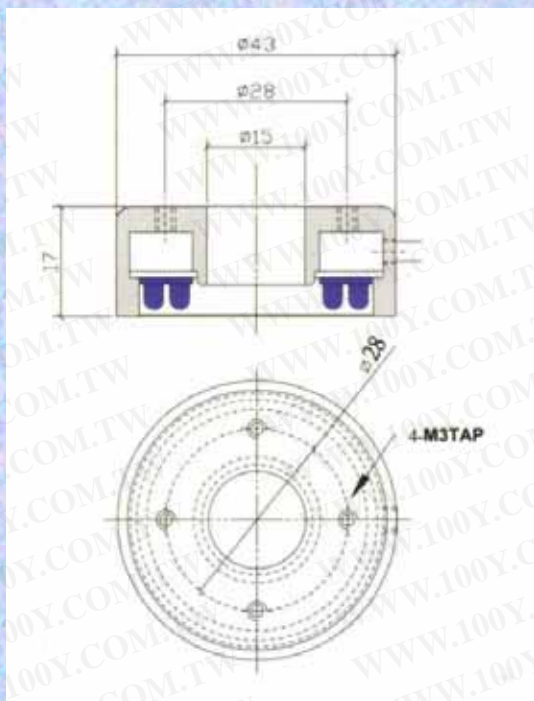
- ◆ 各式物體表面的檢測及辨識。
- ◆ 2D、3D 精密量測設備光源
- ◆ AOI 自動檢測系統光源。
- ◆ 標籤或條碼(Bar code)判讀。
- ◆ 邊緣檢查、表面刮傷檢查。
- ◆ 做為實體顯微鏡上光源。
- ◆ PCB 光學點(Fiducial mark)判讀。
- ◆ 各式缺陷或印刷問題等檢測。



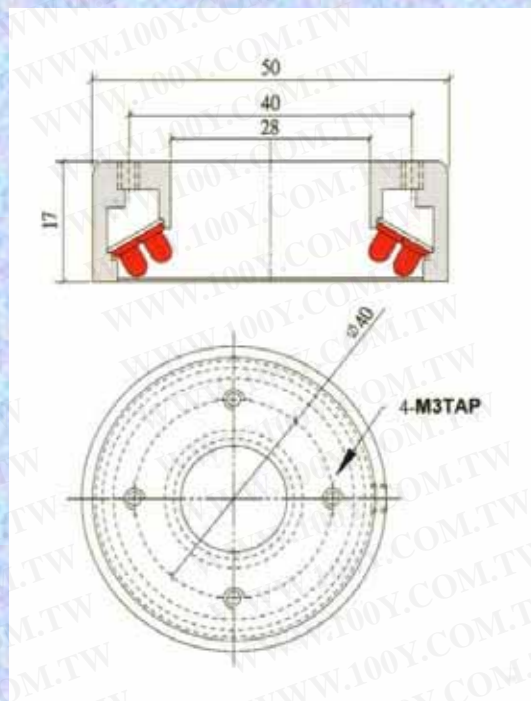
勝特力材料 886-3-5753170
勝特力电子(上海) 86-21-34970699
勝特力电子(深圳) 86-755-83298787
[Http://www.100y.com.tw](http://www.100y.com.tw)

HRL 標準尺寸圖

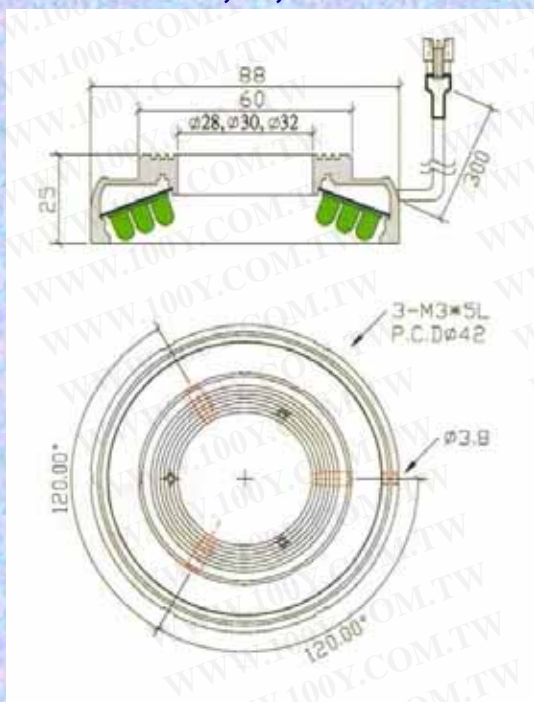
HRL-1543



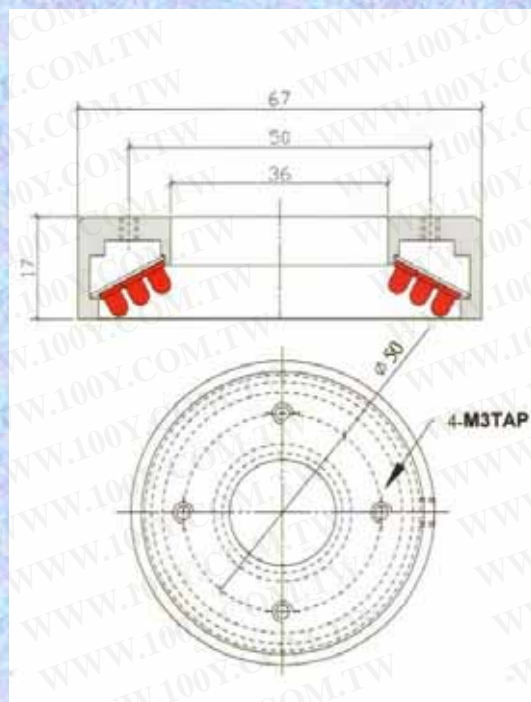
HRL-2850



HRL- $\phi 28,30,32 / 88$



HPL-3667



勝特力材料 886-3-5753170
勝特力电子(上海) 86-21-34970699
勝特力电子(深圳) 86-755-83298787
[Http://www.100y.com.tw](http://www.100y.com.tw)

◎ HRL 規格表

機型：高亮度環型光源 HRL 系列			
發光型式	高亮度 LED / 高密度排列	光源尺寸	OD / ID 標準尺寸或依客戶需求
光源顏色	白 / 紅 / 藍 / 綠光	電流用量	12V , 1.5A
控制器	VISWELL or Other Controller	環境溼度	20%~80% RH
調控方式	定電流 / 定電壓 控制	環境溫度	0 度~50 度 C

◎ HRL 型號表

型號	顏色	角度	內 / 外徑 (ID/OD)	建議工作距離
HRL-1543	W / R / B / G	垂直角度 / 90°	15 / 43	15-70
		中角度 / 70°	15 / 43	15-45
		高角度 / 30°	15 / 43	6-35
HRL-2850	W / R / B / G	垂直角度 / 90°	28 / 50	25-80
		中角度 / 60°	28 / 50	25-45
		高角度 / 30°	28 / 50	6-35
HRL-3667	W / R / B / G	垂直角度 / 90°	36 / 67	30-100
		中角度 / 63°	36 / 67	25-80
		高角度 / 30°	36 / 67	10-60
HRL-5088	W / R / B / G	垂直角度 / 90°	50 / 88	40-130
		中角度 / 75°	50 / 88	50-95
		高角度 / 45°	50 / 88	25-35
HRL-88	W / R / B / G	垂直角度 / 90°	28, 30, 32 / 88	45-130
		中角度 / 75°	28, 30, 32 / 88	40-90
		高角度 / 45°	28, 30, 32 / 88	15-35



勝特力材料 886-3-5753170
 勝特力电子(上海) 86-21-34970699
 勝特力电子(深圳) 86-755-83298787
[Http://www.100y.com.tw](http://www.100y.com.tw)

高亮度外同軸光源 ★★★★★

High Coaxial Light 系列

◎ 產品特色：

- ✓ 影像無反光或炫光亮點，最適合檢測鏡面反光物體的各種特徵或缺陷等使用。
- ✓ 照明範圍有 25x25, 50x50, 100x100 及其他客製化尺寸可供選用。
- ✓ 全系列採用高透光率多層鍍膜鏡片保護分光鏡，落塵易清除更適合長時間使用。
- ✓ 內建光源亮度無段調整及閃頻時間調整功能。（*部份型號）
- ✓ 內建外部亮度控制功能。（*部份型號）
- ✓ 搭配 VISWELL 控制器可作連續或閃頻(strobe)照明控制使用。
- ✓ 尚有各種尺寸或客製化光源可供選用。



◎ 適合用途：

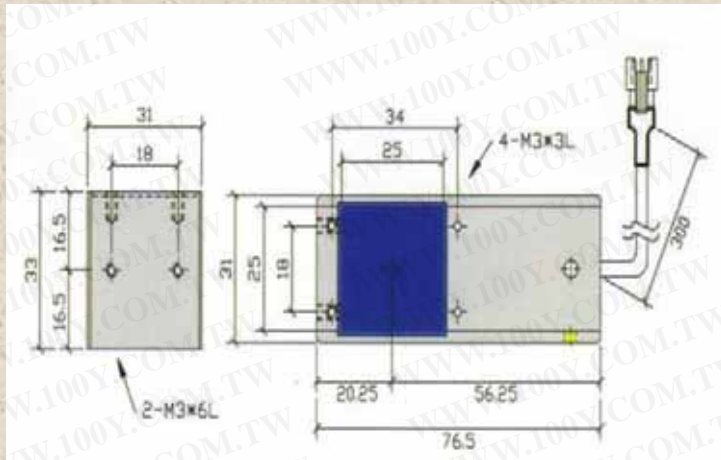
- ◆ 適合鏡面反光或高反射係數物體的檢測使用。例如 PCB 裸板、底片等的對位、標記辨識及缺陷檢查等。
- ◆ 各種玻璃、鍍膜或金屬等易反光材質表面之刮傷、凹陷或標記辨識等。
- ◆ 晶圓或面板產業之面板成品，玻璃基板、濾光片等的對位、標記辨識及缺陷檢查等。



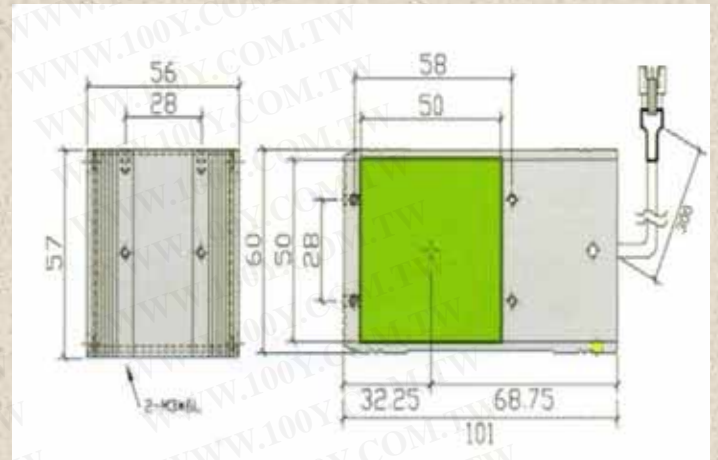
勝特力材料 886-3-5753170
勝特力电子(上海) 86-21-34970699
勝特力电子(深圳) 86-755-83298787
[Http://www.100y.com.tw](http://www.100y.com.tw)

HCL 標準尺寸圖

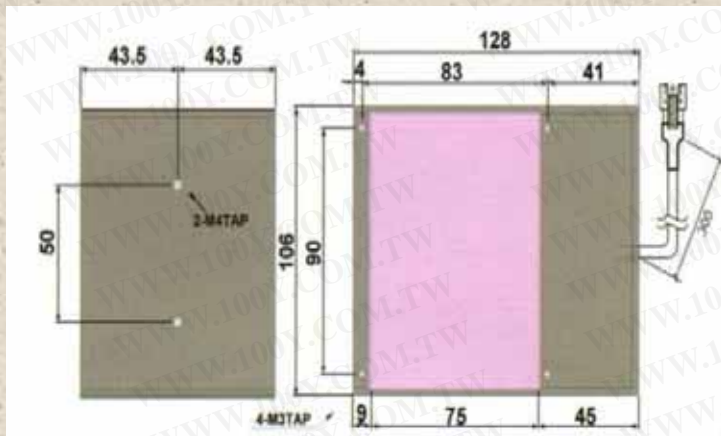
HCL-25



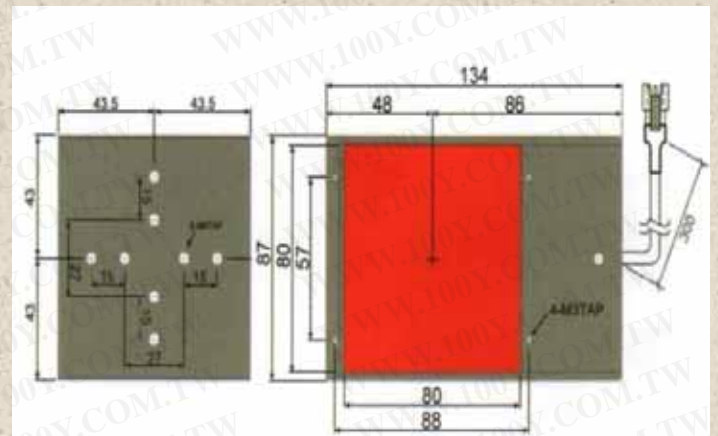
HCL-50



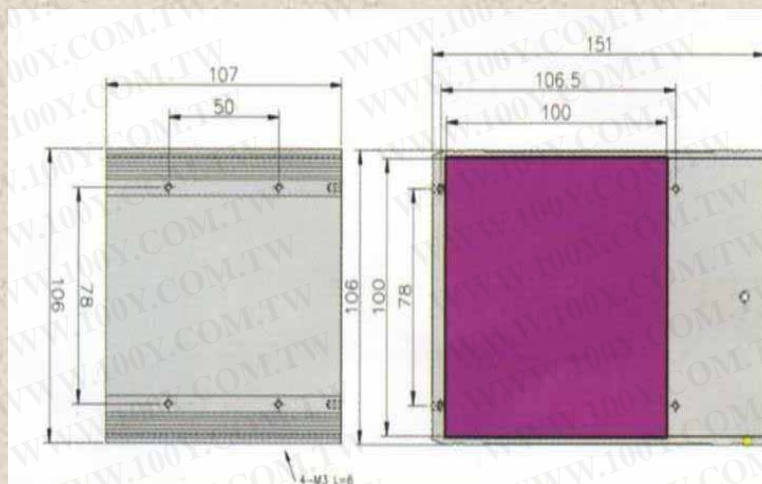
HCL-75



HCL-80



HCL-100



勝特力材料 886-3-5753170
 勝特力电子(上海) 86-21-34970699
 勝特力电子(深圳) 86-755-83298787
[Http://www.100y.com.tw](http://www.100y.com.tw)

◎ HCL 規格表

機型：高亮度外同軸光源 HCL 系列			
發光型式	高亮度 LED / 高密度排列	光源尺寸	口徑 25/ 40 / 50 / 80 /100 mm
光源顏色	白 / 紅 / 藍 / 綠光	電流用量	12V , 1.5A
控制器	VISWELL or Other Controller	環境溼度	20%~80% RH
調控方式	定電流 / 定電壓 控制	環境溫度	0 度~50 度 C

◎ HCL 型號表

型號	顏色 	視野範圍 (mm)	發光面積 (mm)	重量 (g)
HCL-25	W / R / B / G	10-25	25×25	100
HCL-50	W / R / B / G	25-50	50×50	320
HCL-80	W / R / B / G	50-80	80×80	680
HCL-75	W / R / B / G	75-100	75×75	750
HCL-100	W / R / B / G	80-100	100×100	950



勝特力材料 886-3-5753170
 勝特力电子(上海) 86-21-34970699
 勝特力电子(深圳) 86-755-83298787
[Http://www.100y.com.tw](http://www.100y.com.tw)

高亮度內同軸光源 ★★★★★

High Shot Light 系列

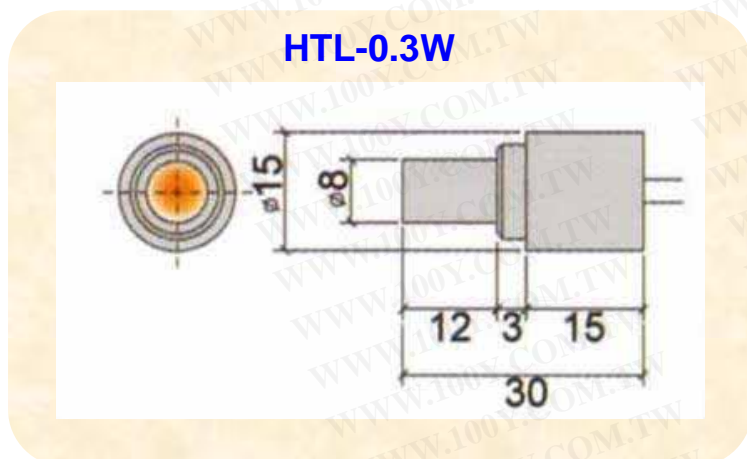
◎ 產品特色：

- ✓ 內建無段亮度調整功能。（*部份型號）
- ✓ 內建閃頻時間調整及外部亮度控制功能。（*部份型號）
- ✓ 外殼散熱優良，不發燙、體積小、重量輕、低功率消耗。
- ✓ 精簡的外觀設計，發光面積有 $\varnothing 8$ 和 $\varnothing 15$ mm 兩款。
- ✓ 可取代傳統鹵素燈光纖光源。
- ✓ 可與各式同軸鏡頭 (Tele-centric lens) 搭配做為同軸光源。

◎ 適合用途：

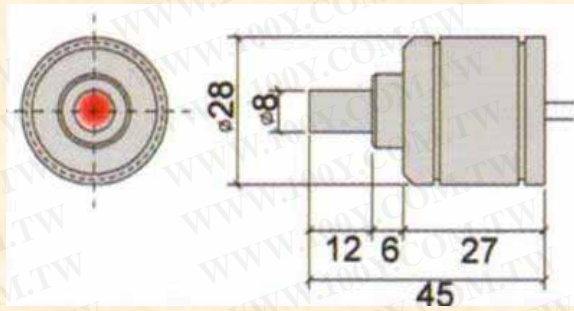
- ◆ 應用於同軸鏡頭 (Tele-centric lens) 之同軸光源。
- ◆ 做為光纖光源之替代光源使用。
- ◆ 應用於顯微鏡同軸照明。

HTL-W 標準尺寸圖

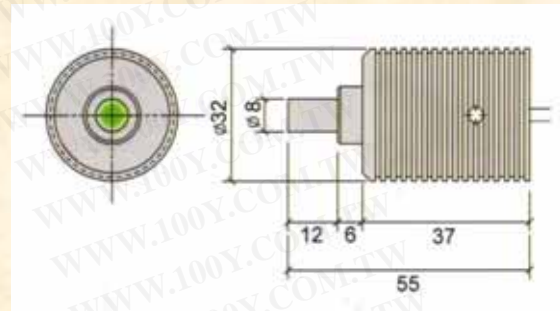


勝特力材料 886-3-5753170
勝特力电子(上海) 86-21-34970699
勝特力电子(深圳) 86-755-83298787
[Http://www.100y.com.tw](http://www.100y.com.tw)

HTL-1W



HTL-3W



產品資料卡

◎ HTL-W 規格表

機型：高亮度內同軸光源 HTL 系列			
發光型式	高亮度 LED	光源尺寸	口徑 8mm
光源顏色	白 / 紅 / 藍 / 綠光	電流用量	定電流
控制器	VISWELL or Other Controller	環境溼度	20%~80% RH
調控方式	定電流控制	環境溫度	0 度~50 度 C

◎ HTL-W 型號表

型號	顏色	Max. IFM	發光面積 (mm)	重量 (g)
HTL-0.3W	W / R / B / G	0.045	Φ8	45
HTL-1W	W / R / B / G	0.35	Φ8	95
HTL-3W	W / R / B / G	0.75	Φ8	145
HTL-5W	W / R / B / G	0.75	Φ8	165

勝特力材料 886-3-5753170
 勝特力电子(上海) 86-21-34970699
 勝特力电子(深圳) 86-755-83298787
[Http://www.100y.com.tw](http://www.100y.com.tw)