

勝特力電材超市-龍山店 886-3-5773766
勝特力電材超市-光復店 886-3-5729570
勝特力電子(上海) 86-21-34970699
勝特力電子(深圳) 86-755-83298787
<http://www.100y.com.tw>

三丰高性能數顯指示表 /543系列

|ABSデジマチックインジケータ/543シリーズ|

- 數顯千分表分辨率可切换：
0.001mm/0.01mm/0.0005mm。
(分辨率0.01mm机型除外)
- 大屏显示和模拟栏。
- 三大按键，可在各个按钮中设定常用功能。
- 數顯部330°旋转显示。
- 校正日期提示功能。
- 计算： $f(x) = Ax$



各部位名称

|各部の名称|



规格

| 规格 |

型号		测量范围 (mm)	公英制	全量程精度 (mm)	分辨率 (mm)	测力
平型后盖	带耳后盖					(N)

数显千分表

543-700B	543-700	12.7	公制	0.003	0.0005/0.001/0.01(可切换)	1.5以下
543-701B	543-701	12.7	英/公制	0.003	0.0005/0.001/0.01(可切换)	1.5以下
543-720B	—	25.4	公制	0.003	0.0005/0.001/0.01(可切换)	1.8以下
543-721B	—	25.4	英/公制	0.003	0.0005/0.001/0.01(可切换)	1.8以下
543-730B	—	50.8	公制	0.005	0.0005/0.001/0.01(可切换)	2.3以下
543-731B	—	50.8	英/公制	0.005	0.0005/0.001/0.01(可切换)	2.3以下
543-705B	543-705	12.7	公制	0.003	0.0005/0.001/0.01(可切换)	0.7,0.6,0.4以下
543-706B	543-706	12.7	英/公制	0.003	0.0005/0.001/0.01(可切换)	0.7,0.6,0.4以下

数显百分表

543-710B	543-710	12.7	公制	0.02	0.01	0.9以下
543-711B	543-711	12.7	英/公制	0.02	0.01	0.9以下
543-725B	—	25.4	公制	0.02	0.01	1.8以下
543-726B	—	25.4	英/公制	0.02	0.01	1.8以下
543-735B	—	50.8	公制	0.04	0.01	2.3以下
543-736B	—	50.8	英/公制	0.04	0.01	2.3以下
543-715B	543-715	12.7	公制	0.02	0.01	0.5,0.4,0.3,0.2以下
543-716B	543-716	12.7	英/公制	0.02	0.01	0.5,0.4,0.3,0.2以下

●后盖样式



平型后盖(型号末尾带有“B”)



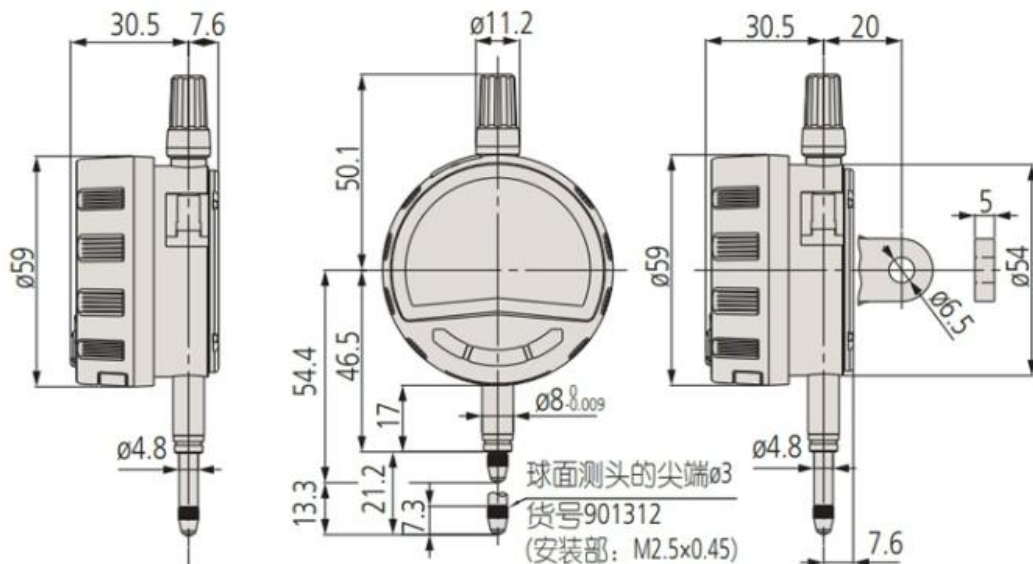
带耳后盖

尺寸

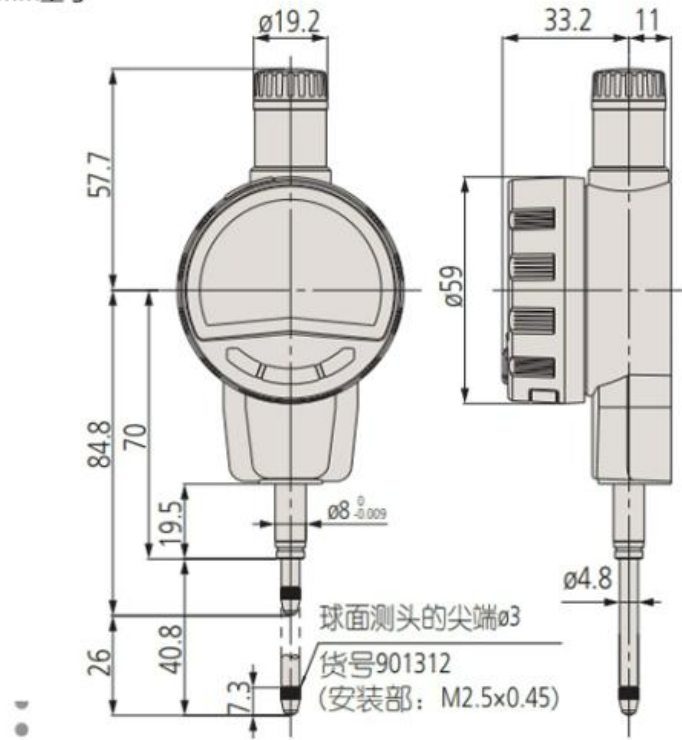
|サイズ|

●测量范围为12.7mm型号

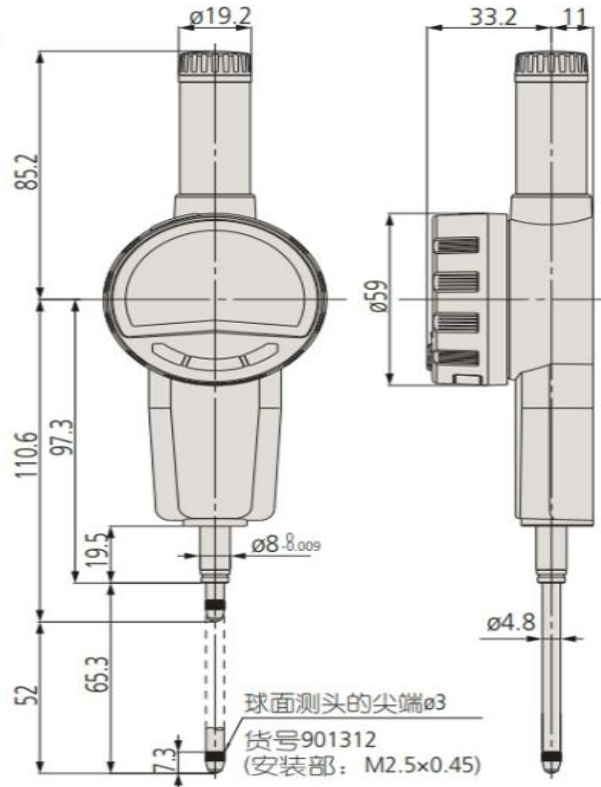
单位:mm



● 测量范围为25.4mm型号



● 测量范围为50.8mm型号



商品细节

| 製品の詳細 |

● 可实现更高精度的测量

- 分辨率0.0005mm, 还可切换分辨率0.01/0.001/0.0005mm, 分辨率0.01mm机型除外。

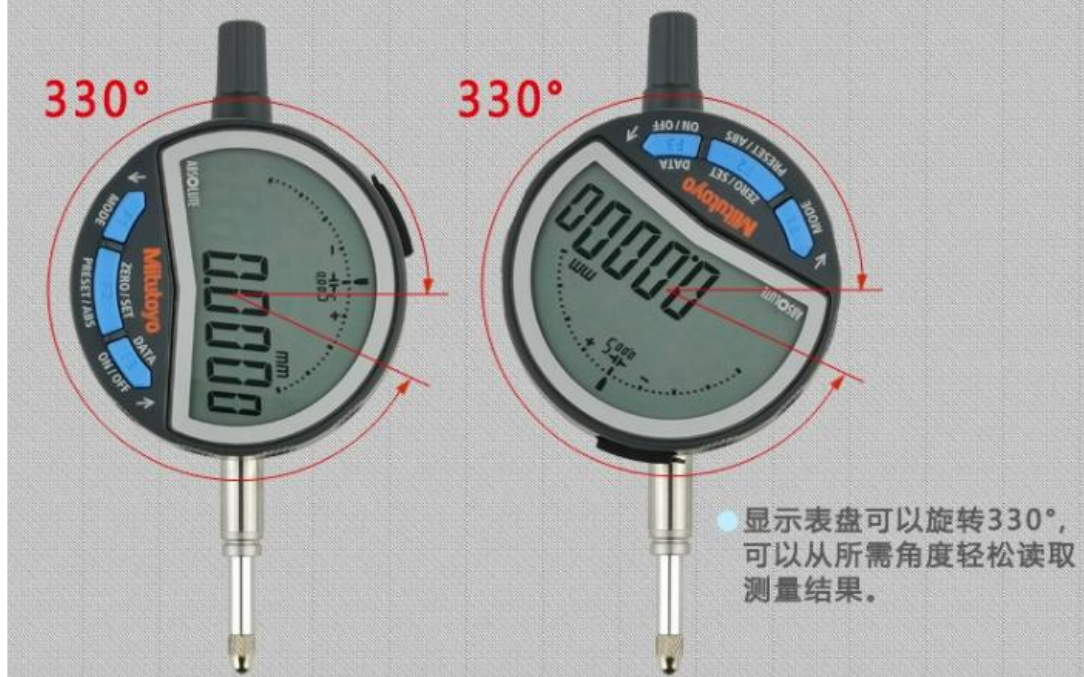


● 大屏显示和模拟栏

- 扇形大显示屏字符高度11mm, 标配刻度模拟栏, 易识度, 操作性提升。



● 显示部角度调节



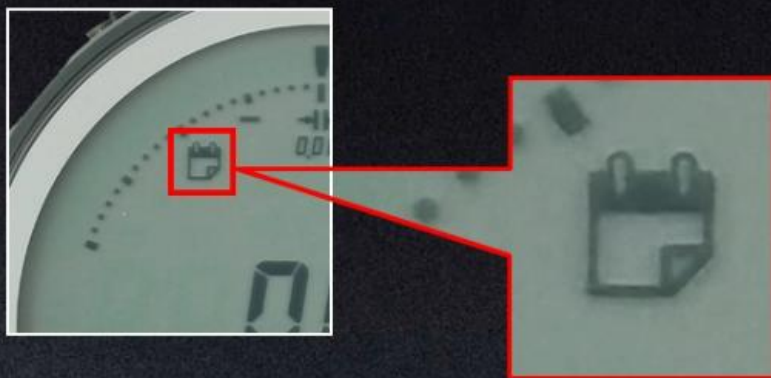
● 3大按钮

- 可在按钮中任意设定常用功能。



● 校准时间提示功能

- 到了设定的校准时间时，显示屏上会显示图标进行提示。



各规格展示

| 各仕様展示 |



数显千分表

型号:543-700B
测量范围:12.7mm
分辨率:0.001mm
公制,平型后盖



数显千分表

型号:543-701B
测量范围: .5"/12.7mm
分辨率: .00005"/0.001mm
英/公制,平型后盖



低测力型
数显千分表

型号:543-705B
测量范围:12.7mm
分辨率:0.001mm
公制,平型后盖



低测力型
数显千分表

型号:543-706B
测量范围: .5"/12.7mm
分辨率: .00005"/0.001mm
英/公制,平型后盖



数显千分表

型号:543-720B
测量范围:25.4mm
分辨率:0.001mm
公制,平型后盖



数显千分表

型号:543-721B
测量范围: 1"/25.4mm
分辨率: .00005"/0.001mm
英/公制,平型后盖



数显千分表

型号:543-730B
 测量范围:50.8mm
 分辨率:0.001mm
 公制,平型后盖

数显千分表

型号:543-731B
 测量范围: 2"/50.8mm
 分辨率: .00005"/0.001mm
 英/公制,平型后盖

选件

オプション

数据转换装置+连接电缆

- 数据转换装置
- NO.264-020 (USB端口)
- NO.264-007 (RS-232C端口)

连接电缆

- NO.06AGL011(1m)
- NO.06AGL021(2m)



直连数据线

- NO.06AGQ001F



■ 各种选件



商品包装

| 製品の包装 |



- 精美胶盒包装
- 环保耐摔, 给量具更好的保护