

勝特力電材超市-龍山店 886-3-5773766
 勝特力電材超市-光復店 886-3-5729570
 勝特力電子(上海) 86-21-34970699
 勝特力電子(深圳) 86-755-83298787
<http://www.100y.com.tw>

MeasurLink[®] ENABLED
 Data Management Software by Mitutoyo

543系列

ABSOLUTE数显指示表 ID-CX

- 采用三丰开发的绝对原点标尺ABS(ABSOLUTE)传感器, 设置的原点*1, 即使在电源关闭的情况下也可以恢复原点, 每次电源接通时, 无需进行原点恢复, 就可以开始测量。
 *1: 关于原点设置(详细信息参见F-18页)“数显指示表的原点设置”。
- 采用三丰开发的ABSOLUTE线性编码器, 可消除超速误差, 提高测量的可靠性。
- 通过设定上限和下限值, 可进行公差判定测量。另外, 仅公差判断结果可以被放大和显示。
- 连续使用下电池寿命可达约7,000小时。
- 配有数据输出端口, 可以连入测量网络系统和统计过程控制系统。(详细信息参见A-3页)

● 大尺寸液晶显示屏

大尺寸液晶显示屏可显示11mm字符, 该字符的面积是原有产品(显示8.5mm字符)字符面积的1.5倍, 易于读取测量数值。



● 三个大按钮

ABS数显表ID-N/ID-B采用备受好评的三个大按钮设计, 实现了按钮及各种功能的简单操作。



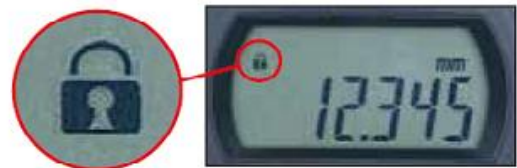
● 计算功能: $f(x) = Ax$

内置测杆位移的计算功能, 在测量夹具上设置安装的计算系数(任意值), 无需使用换算表直接得到测量结果, 使测量效率得以提高。



● 功能锁

功能锁功能可锁定设置, 防止因误操作改变预先设置, 可以安心使用。



● 显示部330°旋转显示

显示部可以旋转330°, 可以从所需角度轻松读取测量结果。



■通用规格

- 显示: 6位LCD、符号
- 电源: 纽扣型氧化银电池SR44 (No.938882) 1个
(标准附件, 用于数显显示)
- 电池寿命: 连续使用约为7,000小时
通常使用下约1.2年
- * 电池寿命取决于使用频率和使用方法, 以上数字仅作参考。
- 位置检出方式: ABSOLUTE静电电容式线性编码器
- 最大响应速度: 无限制(不支持扫描测量)

■选件

- 测杆提升选件
- 测杆提升杆: **No.21EZA198**
(测量范围12.7 mm型用)
- 测杆提升线缆: **No.21JZA295**
- 提升量12.7 mm: 测量范围12.7 mm型
- 提升量25.4 mm: 测量范围25.4/50.8 mm型
- 测杆提升钮:
No.21EZA105 (测量范围12.7 mm型用)
No.21EZA197 (测量范围25.4 mm型用)
No.21EZA200 (测量范围50.8 mm型用)
- 测杆提升钩: **No.137693²**
(测量范围25.4/50.8 mm型用)

- 指示表反向定位时使用
- No.02ACA571** (测量范围25.4 mm型用)
- No.02ACA773** (测量范围50.8 mm型用)
- 连接线:
1m: **No.905338**
2m: **No.905409**
详细信息参见A-27 - A-29页
- USB直连数据输入工具
- USB-ITN-F (2m): No.06AFM380F**
- * 详细信息参见A-12页
- Input Tool测量数据输入装置
- USB键盘信号转换装置IT-016U: No.264-016-10**
- RS-232C通信转换型IT-007R: No.264-007**
- * 详细信息参见A-13页
- U-WAVE-T专用连接线
- 标准用(160mm): **No.02AZD790F**
- 脚踏开关用: **No.02AZE140F**
- 详细信息参见A-20 - A-21页
- Digimatic微型处理器
- DP-1VA LOGGER: No.264-505DC**
- 三丰指针式指示表测头³
- 可更换后盖⁴
- 测量台架⁵

*2 测量范围25.4mm、50.8mm型为标准配件

*3 详细信息参见F-47 - F-51页

*4 详细信息参见F-52页

*5 详细信息参见F-75 - F-80页

■功能

- 置零功能(INC测量系统原点设置)
- 预设功能(ABS测量系统原点设置)
- 计数方向转换
- 公差判断
- 分辨力转换(仅限分辨力0.001 mm型)
- 计算功能 $f(x)=Ax$
- 功能锁
- 数据输出
- 显示值保持功能(未连接外部)
- 显示部旋转功能(330°)
- 低电压警示
- 错误警示

■应用测量位置

- 测量范围12.7 mm的标准型: 全位置
- 测量范围25.4, 50.8 mm型: 从指向垂直向下到测杆水平位置。指向垂直向上使用时, 需要更换附加测杆弹簧(选件)。
- 低测力型: 请参见低测力型测力设置。

■低测力型测力的设置

●543-404/404B

测杆方向	弹簧	配重(大约0.1N)	最大测力
指向垂直向下	有	有	0.5N以下
	有	无	0.4N以下
	无	有	0.3N以下
	无	无	0.2N以下
水平	有	无	0.3N以下

注释)上表未列出的设置和方向不可使用。

●543-394/394B

测杆方向	弹簧	配重(大约0.1N)	最大测力
指向垂直向下	有	有	0.7N以下
	有	无	0.6N以下
	无	有	0.4N以下

注释)上表未列出的设置和方向不可使用。

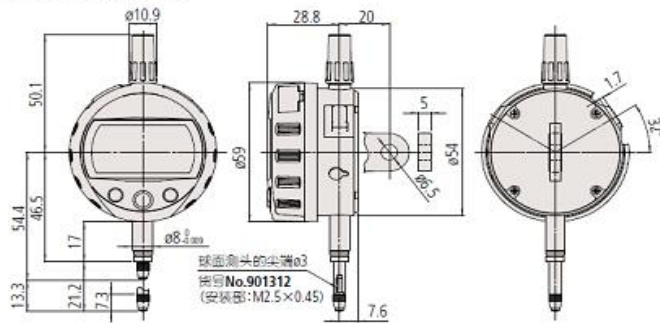
产品尺寸

ISO/JIS
型

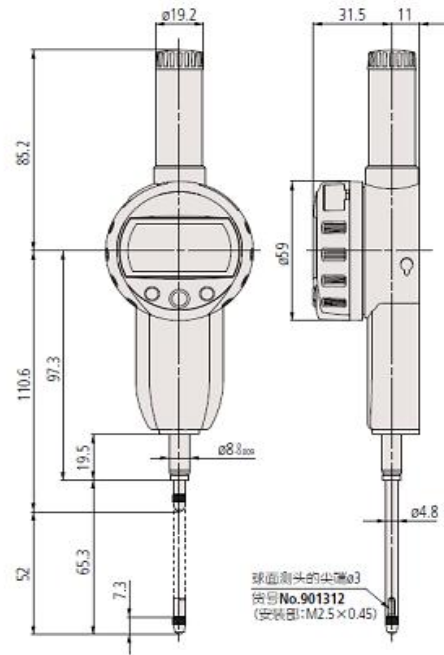
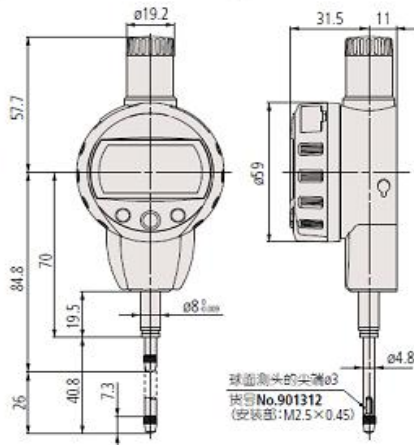
●543-400(B) ID-C1012X(B) ●543-390(B) ID-C112X(B)
●543-404(B) ID-C1012CX(B) ●543-394(B) ID-C112CX(B)
测量范围为12.7mm型号

●543-494B ID-C1050XB
●543-490B ID-C150XB
测量范围为50.8mm型号

单位: mm



●543-474B ID-C1025XB
●543-470B ID-C125XB
测量范围25.4mm型号



产品规格

货号	型号	测量范围 (mm)	分辨力 (mm)	最大允许误差*1 (mm)			测力 MPL (N)	质量 (g)			
				MPE _E *2	回程误差 MPE _H	重复性 MPE _R					
543-400	ID-C1012X	12.7	0.01	0.02	0.02	0.01	0.9 以下	170			
543-400B	ID-C1012XB						0.5, 0.4, 0.3, 0.2 以下				
543-404	ID-C1012CX						1.8 以下				
543-404B	ID-C1012CXB						2.3 以下				
543-474B	ID-C1025XB	25.4	0.001/0.01 (可切换)	0.003	0.002	0.002	1.5 以下	170			
543-494B	ID-C1050XB	50.8					0.04		0.7, 0.6, 0.4 以下		
543-390	ID-C112X	12.7					0.003		0.002	0.002	1.8 以下
543-390B	ID-C112XB	12.7					0.003		0.002	0.002	2.3 以下
543-394	ID-C112CX	12.7	0.001/0.01 (可切换)	0.003	0.002	0.002	1.8 以下	190			
543-394B	ID-C112CXB	12.7					0.003		0.002	0.002	2.3 以下
543-470B	ID-C125XB	25.4					0.005		0.002	0.002	1.8 以下
543-490B	ID-C150XB	50.8					0.005		0.002	0.002	2.3 以下

□: 低测力型

*1: 适用于20°C。

*2: 全量程误差。

* 货号后加“B”的型号为平型后盖, 其它为带耳后盖。

注: 关于原点设置, 详细信息参见F-18页的“数显指示表的原点设置”。

货号	型号	测量范围 (mm)	分辨力 (mm)	最大允许误差*1 (mm)			后盖类型	测力 MPL (N)	电池寿命*3	质量 (g)	尘/水防护等级*4
				MPE _E *2	回程误差 MPE _H	重复性 MPE _R					
543-781	ID-S1012X	12.7	0.01	0.02	0.02	0.01	带耳后盖	1.5 以下	约20,000小时 (连续使用) 约5年 (通常使用)	150	IP42
543-781B	ID-S1012XB						平型后盖			140	
543-790	ID-S112X	12.7	0.001	0.003	0.002	0.002	带耳后盖	1.5 以下	约18,000小时 (连续使用) 约5年 (通常使用)	150	IP53
543-790B	ID-S112XB						平型后盖			140	
543-794	ID-S112PX						带耳后盖	2.5 以下	155		
543-794B	ID-S112PXB						平型后盖		155		

*1: 适用于20°C。

*2: 全量程误差。

*3: 电池寿命取决于使用频率和使用方法，以上数字仅作参考。

*4: 只在安装数据接口护盖时有效。移除护盖、安装提升操作选件、安装连接线时无效。

注: 关于原点设置，详细信息参见F-18页的“数显指示表的原点设置”。