

螺纹样板

用于检验螺纹的螺距的一种螺距片



勝特力材料 886-3-5753170
勝特力电子(上海) 86-21-34970699
勝特力电子(深圳) 86-755-83298787
[Http://www.100y.com.tw](http://www.100y.com.tw)

名称	螺纹牙规	表面处理	本色
标准	公制、英制	包装说明	塑料袋/纸盒
规格	公制0.25~6.0 英制4G~62G		

55° 英制标准 60° 公制标准

规格齐全 标准整齐 可测更多的螺丝螺纹牙距

The drilling performance and usage of strong home/industrial use ordinary electric drill easy fit
The drilling performance and usage of strong home/industrial use ordinary electric drill easy fit
The drilling performance and usage of strong home/industrial use ordinary electric drill easy fit



- ① 55度 (28PC)
- ② 60度 (24PC)
- ③ 55度+60度 (58PC)
- ④ 55度+60度 (52PC)
- ⑤ US60度 (51PC)



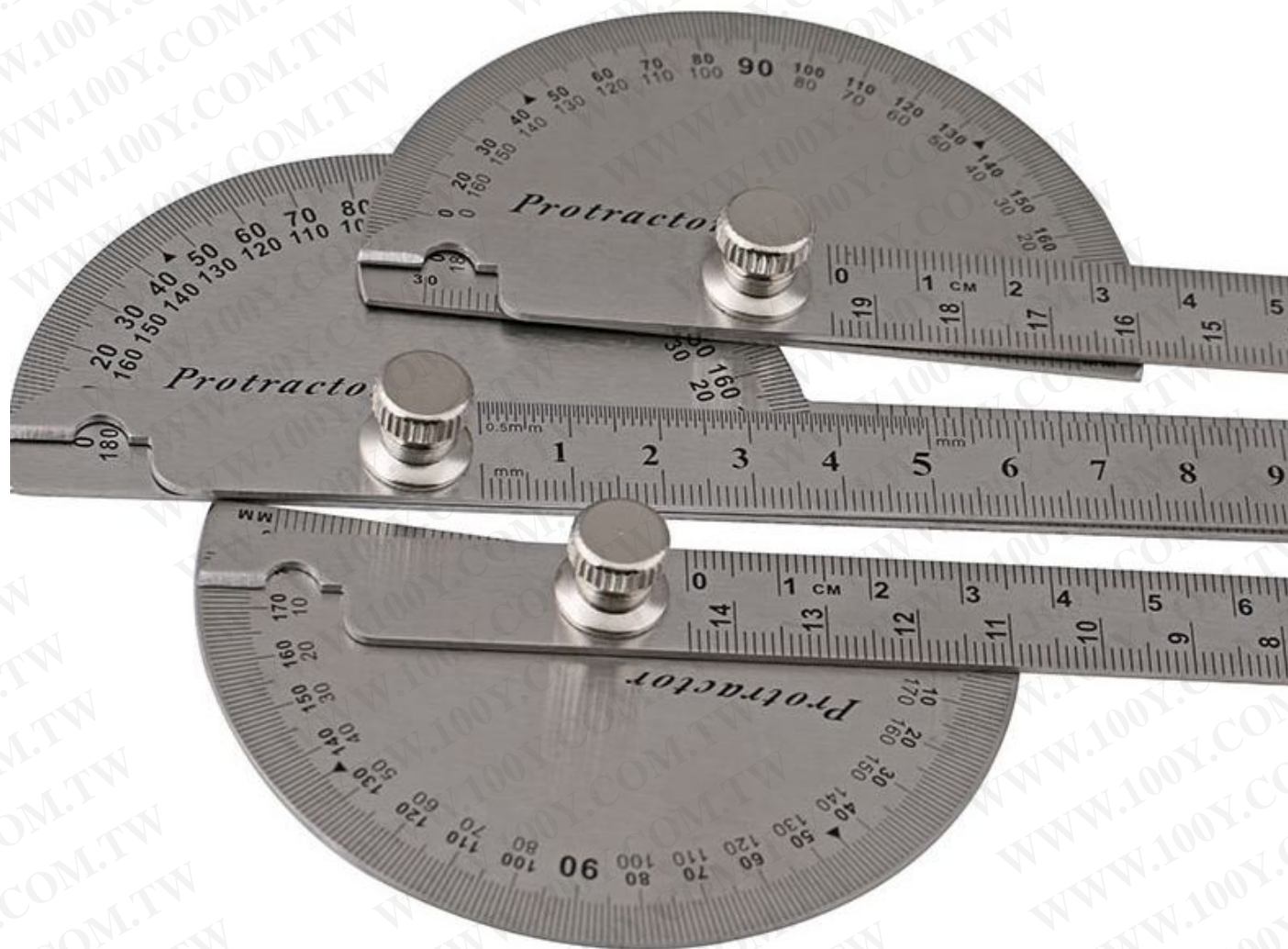
1 黄铜螺帽升级款

2 塑料螺帽普通款









加厚不锈钢锻造
150mm 200mm 250mm

名称	角度尺	表面处理	拉丝纹
刻字	镭射刻度	最小刻度	1mm
最大刻度	单臂150mm、单臂200mm、双臂250mm		

多重用途

extensive use



木工装修



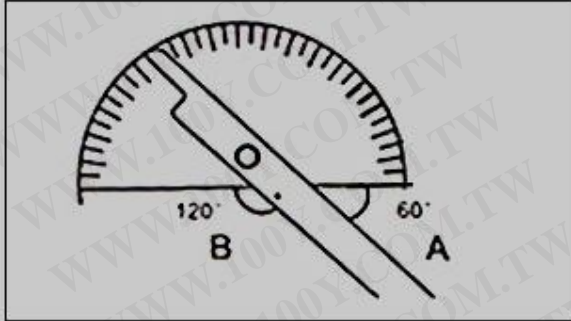
学生绘图



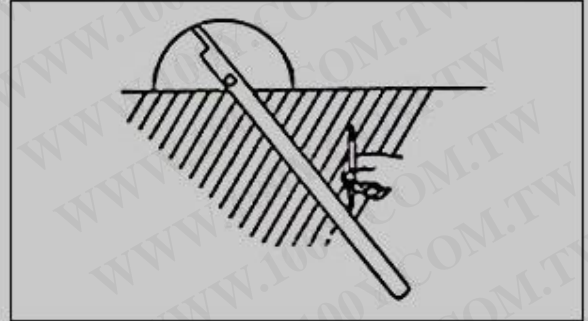
建筑设计

使用方法

画图：



① 调整量角器至需要角度，拧紧螺母；



② 沿着量角器尺边画出所需角度或图形。

测量：



材质

HSS高速钢

名称	HSS高速钢锯片	表面处理	拉丝
标准	国标	包装说明	塑料袋/纸盒
规格		6件套/7件套	

商品实拍/PRODUCTS PHOTO





木材、塑料、PVC、铝合金软金属等材料进行切



22mm



直径：22mm

厚度：0.5mm

内径：6.35mm

齿数：36mm

25mm



直径：25mm

厚度：0.8mm

内径：6.35mm

齿数：36mm



直径：32mm

厚度：0.8mm

内径：6.35mm

齿数：36mm



直径：35mm

厚度：0.8mm

内径：6.35mm

齿数：36mm

44mm

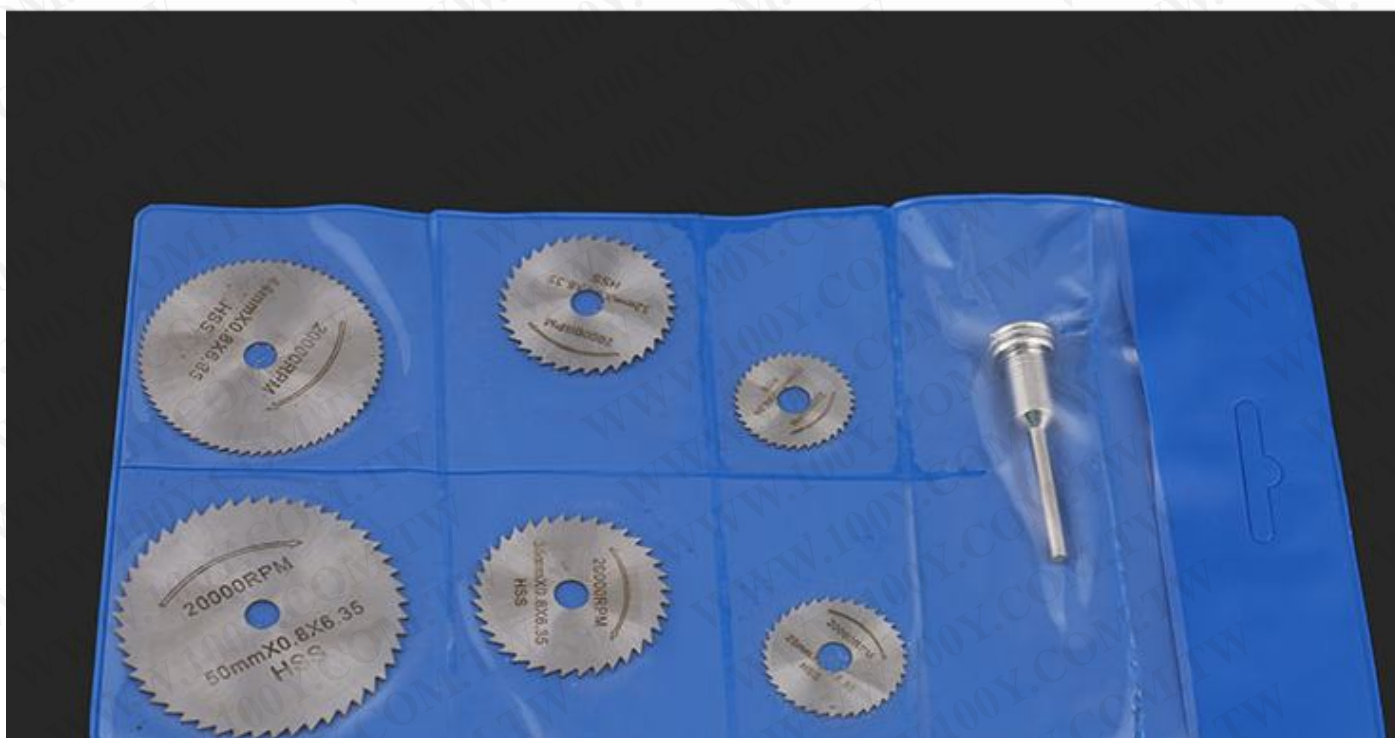


直径：44mm

厚度：0.8mm

内径：6.35mm

齿数：72



银色6件套

尺寸规格: 



22mm

25mm

32mm

35mm

44mm

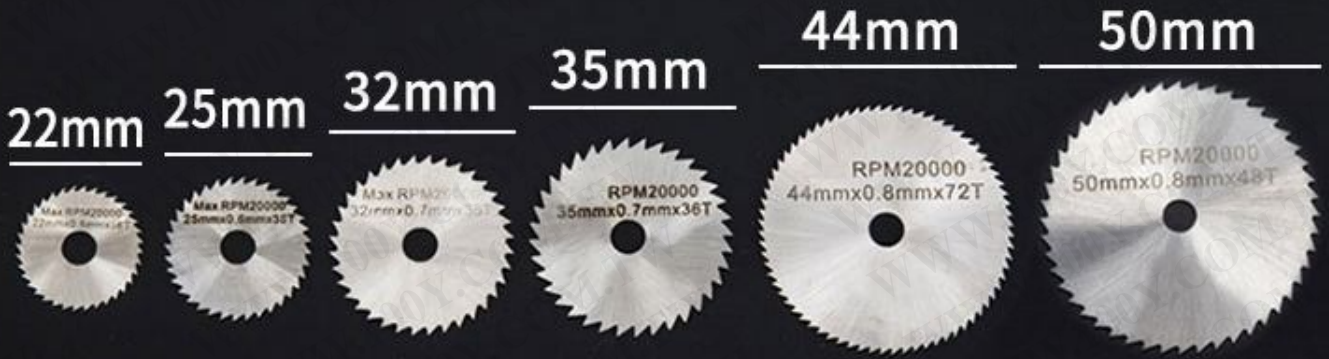


直径 参数	22mm	25mm	32mm	35mm	44mm
厚度	0.5mm	0.6mm	0.7mm	0.7mm	0.8mm
齿数	36齿	36齿	36齿	36齿	72齿
孔径	6mm	6mm	6mm	6mm	6mm



银色7件套

尺寸规格: 



直径 参数	22mm	25mm	32mm	35mm	44mm	50mm
厚度	0.5mm	0.6mm	0.7mm	0.7mm	0.8mm	0.8mm
齿数	36齿	36齿	36齿	36齿	72齿	48齿
孔径	6mm	6mm	6mm	6mm	6mm	6mm



万用魔术套筒





蜂巢设计原理

科学设计，经久耐用。



优质钒铬钢材

结实耐用，品质保障，清晰刻度使用方便！



电镀防锈工艺

新工艺，好品质多种色彩，满足所需。





25MM

53MM

10MM

50MM

6.35MM

3/4"
19mm

CR-V