

# ZF-2810 金屬外殼圓形器水平儀

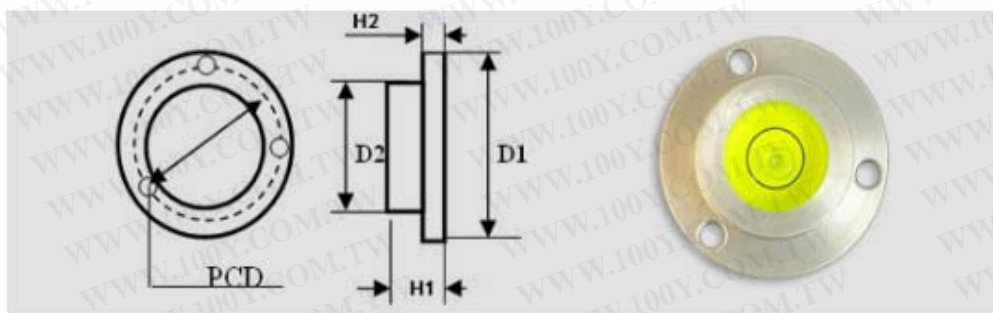
勝特力材料 886-3-5753170  
勝特力电子(上海) 86-21-34970699  
勝特力电子(深圳) 86-755-83298787  
[Http://www.100y.com.tw](http://www.100y.com.tw)



## 產品描述

圓柱體底部帶三個安裝孔位的水平儀，外殼採用鋁棒數控車加工，鋁本色或氧化黑色（可以指定顏色），高清晰外形尺寸及精度可根據用戶另訂。

## 金屬高精度萬向水準器規格圖表



型號.	D1(mm)	D2(mm)	H1(mm)	H2(mm)	PCD(mm)
ZF-2014	20	14	10	2	17
ZF-2013	20	13.5	9	3	17
ZF-2315	23	15	13	2	19
ZF-2810	28	16	10	4	23
ZF-2913	29	19	13	3.5	24
ZF-3412	34	20	12	4	28
ZF-5015	50	34	15	5.5	43

材質：底部（半鋁）

