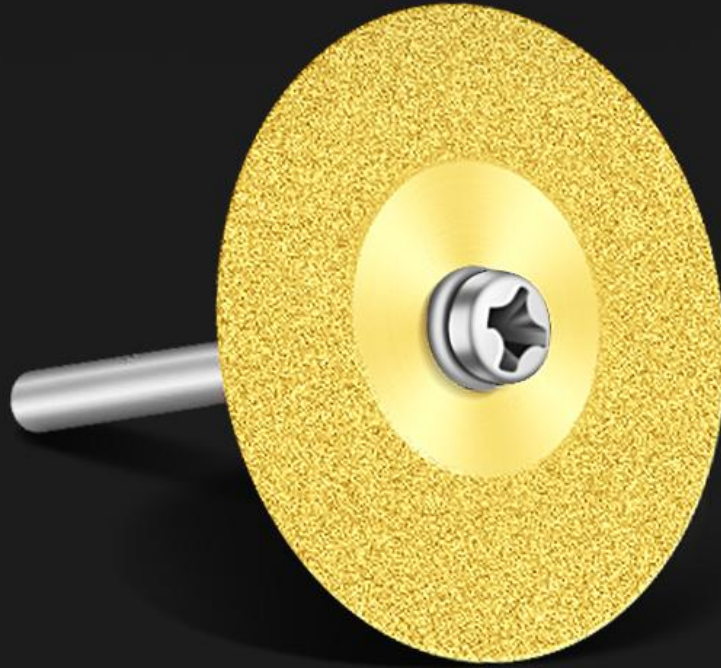


勝特力材料 886-3-5773766
勝特力电子(上海) 86-21-34970699
勝特力电子(深圳) 86-755-83298787
[Http://www.100y.com.tw](http://www.100y.com.tw)

产品参数

PRODUCT PARAMETERS



手工测量存在一定的误差请以收到实物为准

产品名称	金刚砂切割片	产品材质	金刚石
链接杆尺寸	长37.7mm 宽2.9mm	适用设备	气动打磨笔、电动打磨笔、手电钻等
适用范围	各类陶瓷、瓷砖、玉石、铜、铝、玻璃、玉、骨等非金属		

规格齐全

11种尺寸 任你挑选

COMPLETE SPECIFICATIONS



60mm



50mm



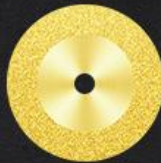
45mm



40mm



35mm



30mm



25mm



22mm



20mm



18mm

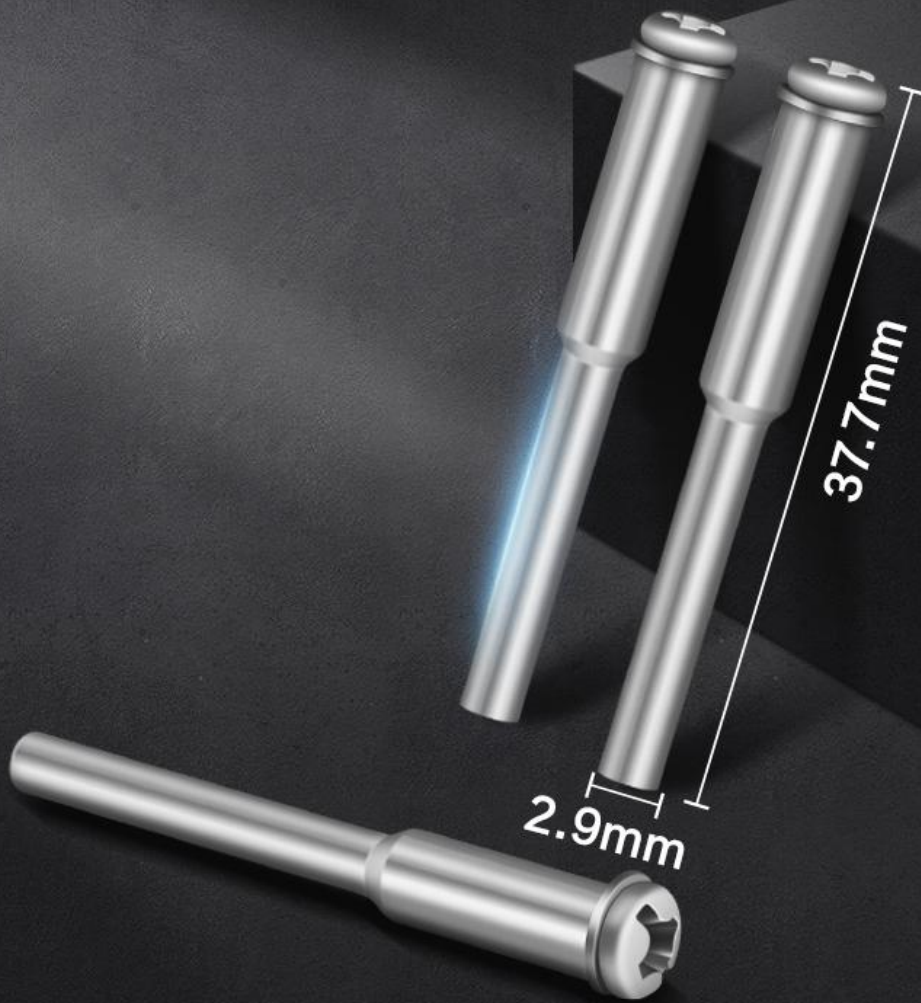


16mm

高硬度钢材

砂磨片连接杆

CONNECTING ROD



金刚砂+钢

耐磨耐用 寿命长

WEAR RESISTANT

● 高硬度钢

切片内部采用高硬度钢
材质,质地坚硬, 耐磨耐热
高速切割不易变形

● 外围金刚砂

金刚砂颗粒均匀, 质地坚硬,
切割玉石/木材/铸铁/铜/铸钢
/碳素钢/合金钢/不锈钢/大理石
等非金属

