

勝特力材料 886-3-5753170  
 勝特力電子(上海) 86-21-34970699  
 勝特力電子(深圳) 86-755-83298787  
[Http://www.100y.com.tw](http://www.100y.com.tw)

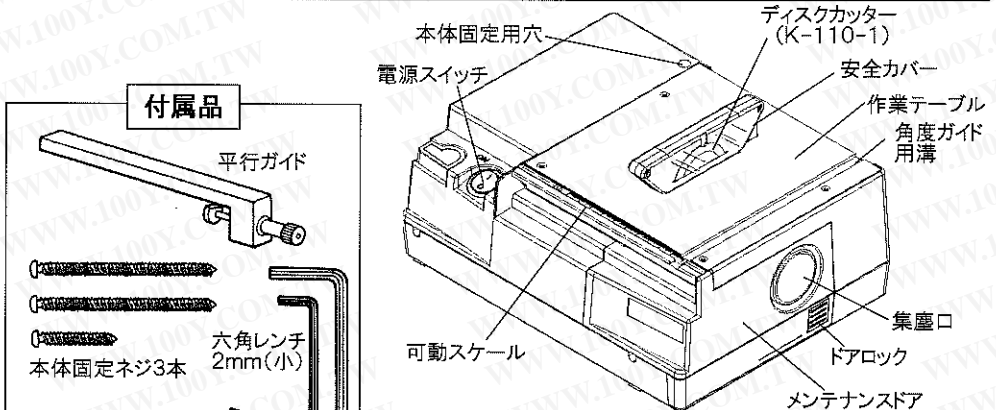
**HOZAN**

**取扱説明書**

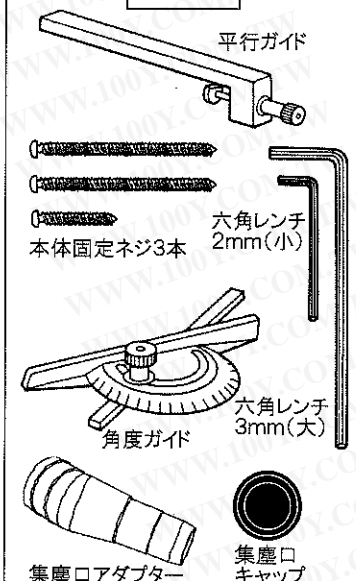
# K-111 PCBカッター

このたびはホーザン K-111 PCBカッター をお買い上げいただき、まことにありがとうございます。この取扱説明書をよくお読みになり、正しくお使いください。また、お読みになったあとも大切に保管してください。

## 各部の名称と入組明細



### 付属品



## 仕様

回転数	3500rpm
標準ディスクカッター	K-110-1
定格電圧・周波数	AC100V 50/60Hz
消費電力	80W
定格時間	15分
外形寸法	250(W)×125(H)×190(D)mm

勝特力材料 886-3-5753170  
 勝特力电子(上海) 86-21-34970699  
 勝特力电子(深圳) 86-755-83298787  
 Http://www.100y.com.tw

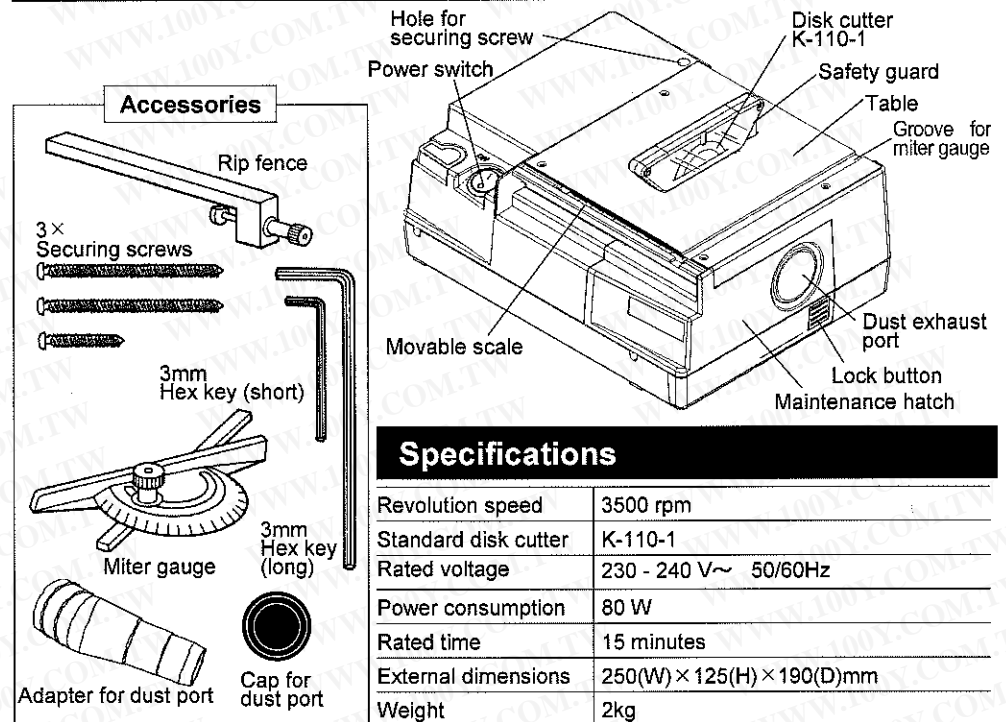
**HOZAN**

**INSTRUCTION MANUAL**

# K-111-230 CIRCULER SAW

Thank you for purchasing the HOZAN K-111-230 CIRCULER SAW. With proper care and handling, this fine instrument will provide years of trouble-free operation. Please read this entire instruction manual carefully before attempting to place this instrument in service. Please keep this instruction manual available for reference.

## Identification of parts and contents



## Specifications

Revolution speed	3500 rpm
Standard disk cutter	K-110-1
Rated voltage	230 - 240 V~ 50/60Hz
Power consumption	80 W
Rated time	15 minutes
External dimensions	250(W) × 125(H) × 190(D)mm
Weight	2kg

K-110-1 is standardly accompanied, K-110-2 is optional part.

## Cutting capacity and compatible disk cutter

Sheet material type	Sheet thickness (mm)	K-110-1	K-110-2
		Diamond grid No. #150 Blade thickness: 0.8mm Outer dia.: 60mm φ	Saw Number of teeth: 100 Blade thickness: 0.5mm Outer dia.: 50mm φ
PCB	Paper phenol	2	++
	Glass epoxy	3	-
	Ceramic	1	-
Metal	Steel sheet (w/o heat treatment)	1	+
	Aluminum sheet (pure aluminum)	2	+++
Plastic	Acrylic board	2	++
Wood	Soft	2	+++

+++ : most suitable, ++ : more suitable, + : possible, - : not suitable