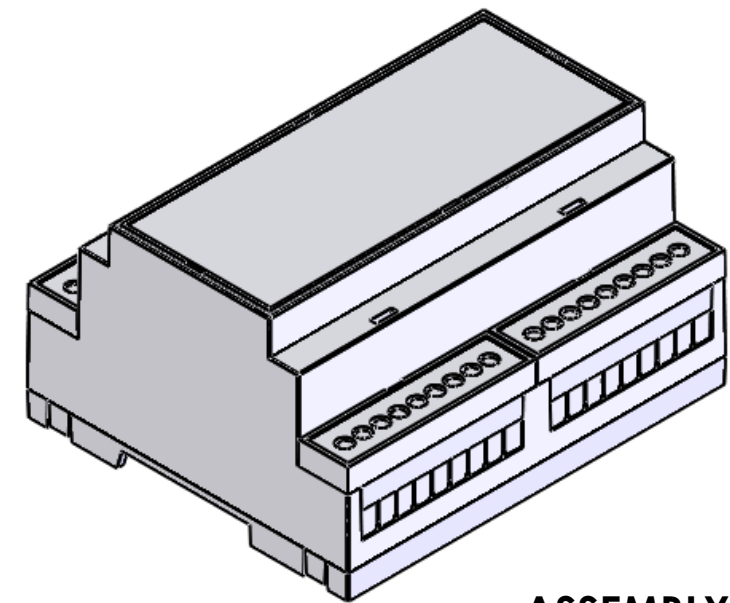
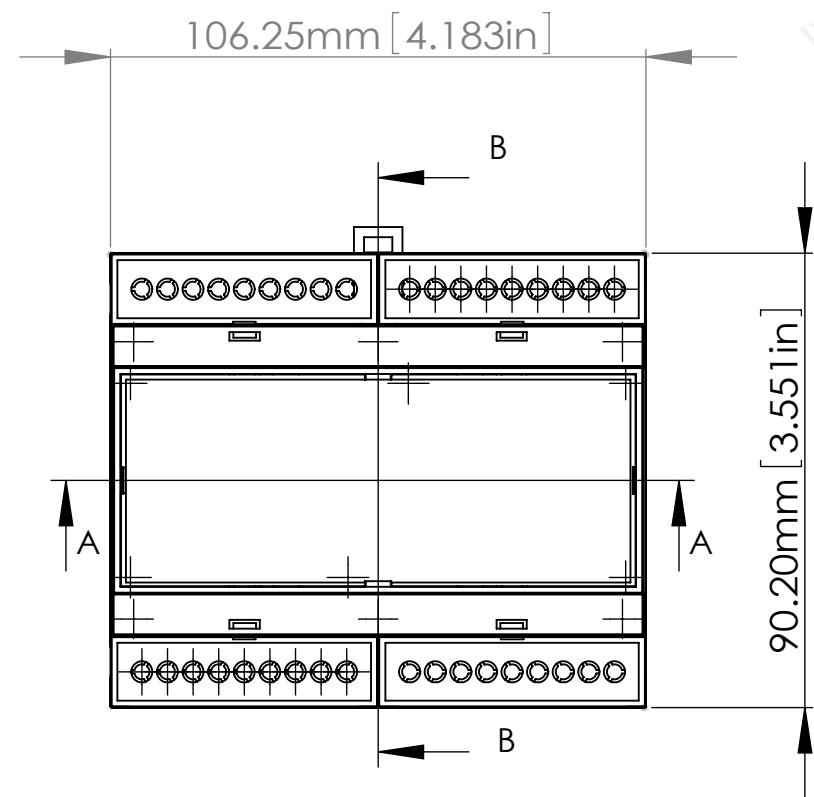


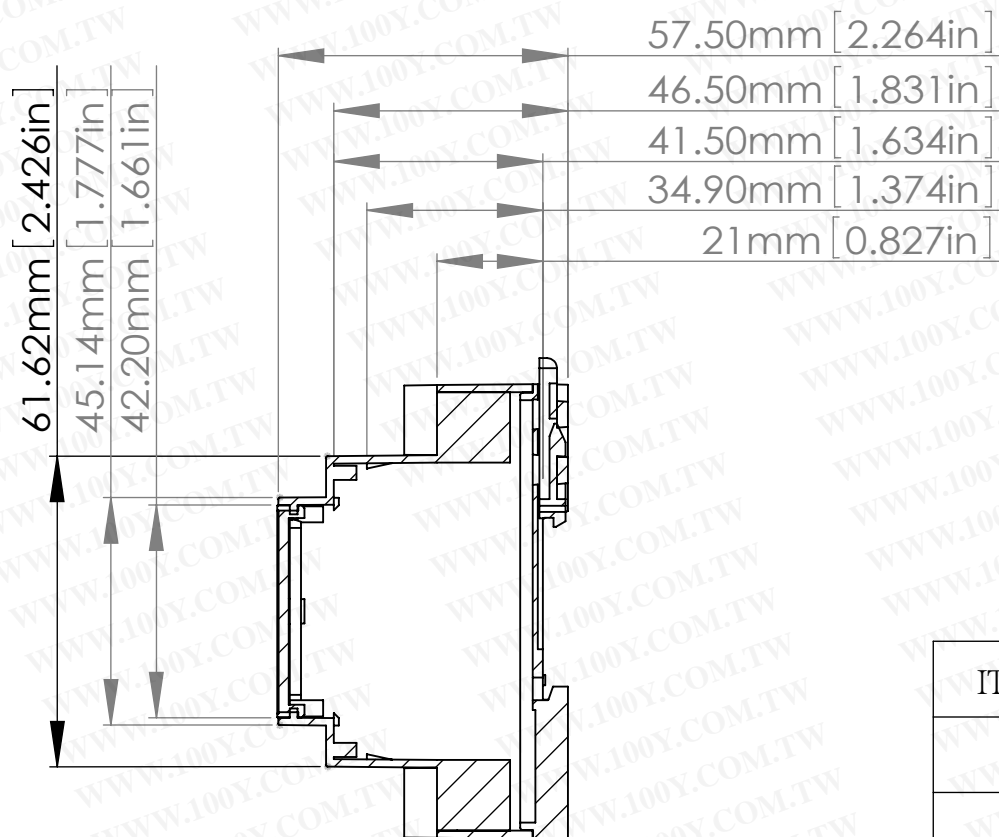
SECTION A-A
SCALE 2 : 3



ASSEMBLY



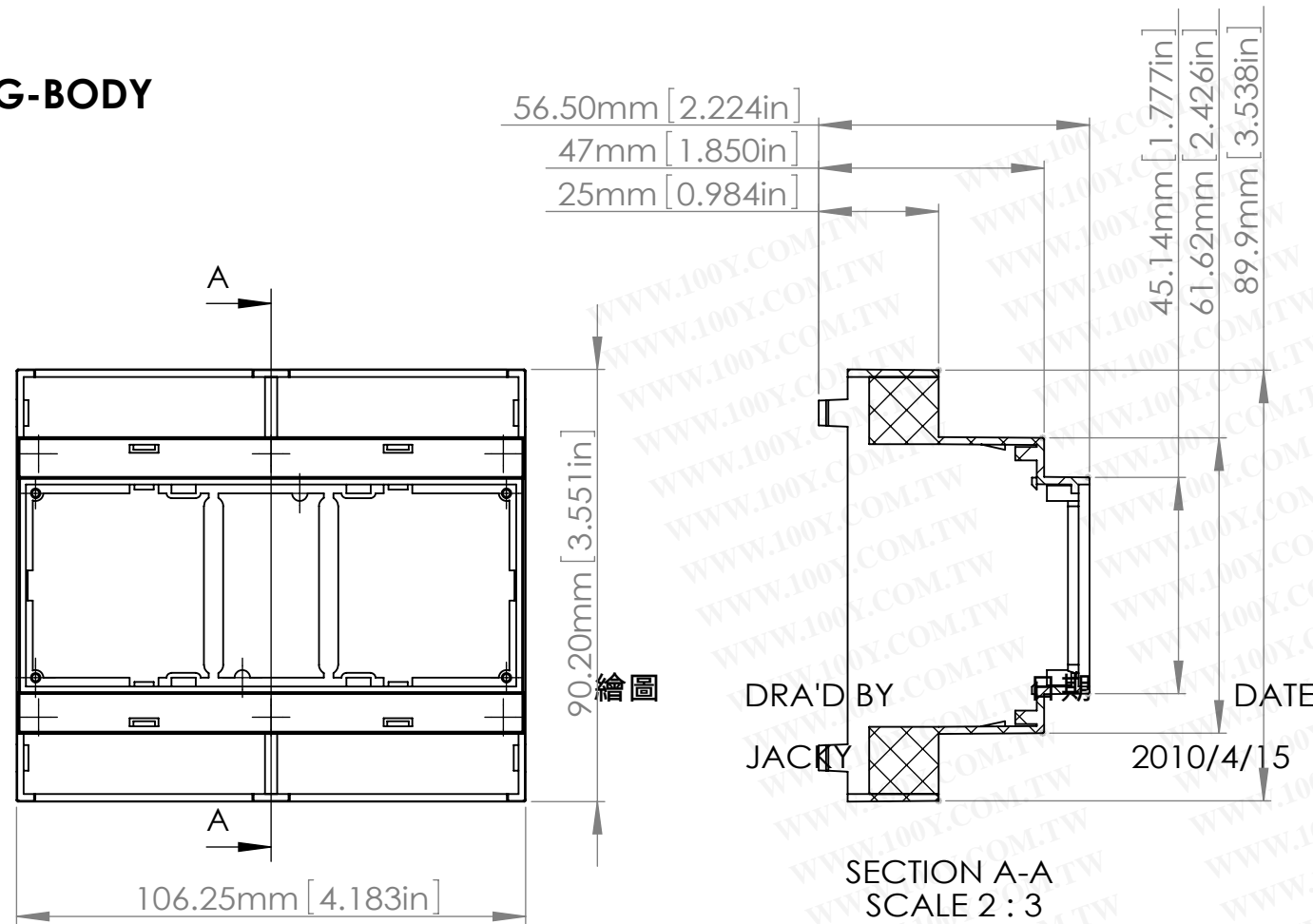
SECTION B-B
SCALE 2 : 3



勝特力材料 886-3-5753170
 勝特力电子(上海) 86-21-34970699
 勝特力电子(深圳) 86-755-83298787
[Http://www.100y.com.tw](http://www.100y.com.tw)

ITEM	DESCRIPTION	MATERIAL	COLOUR	UNIT
1	D6MG-BODY	PC/ABS(UL94-V0)	GREY	1
2	D6MG-BASE	PC/ABS(UL94-V0)	GREY	1
3	D6MG-COVER	PC/ABS(UL94-V0)	GREY	1
4	D6MG-GUARD	PC/ABS(UL94-V0)	GREY	4
5	D6MG-WALL CLIP	NYLON66(UL94-V0)	DARK GREY	1

D6MG-BODY

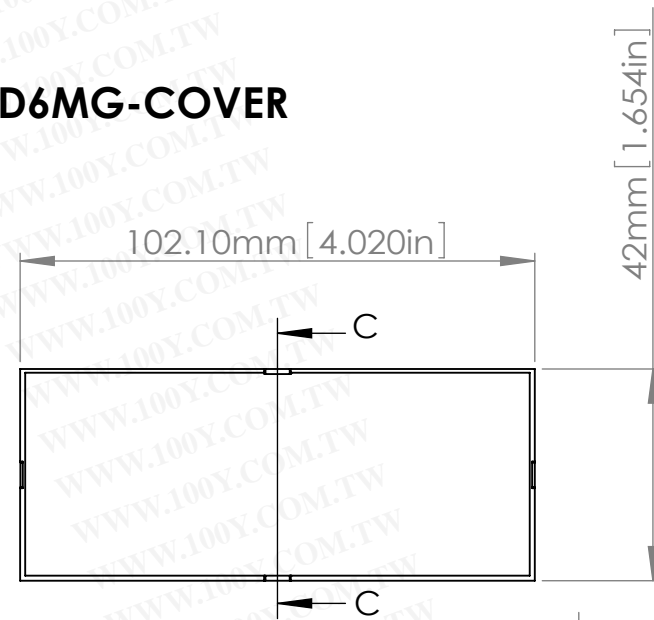


繪圖

DRA'D BY: JACY
DATE: 2010/4/15

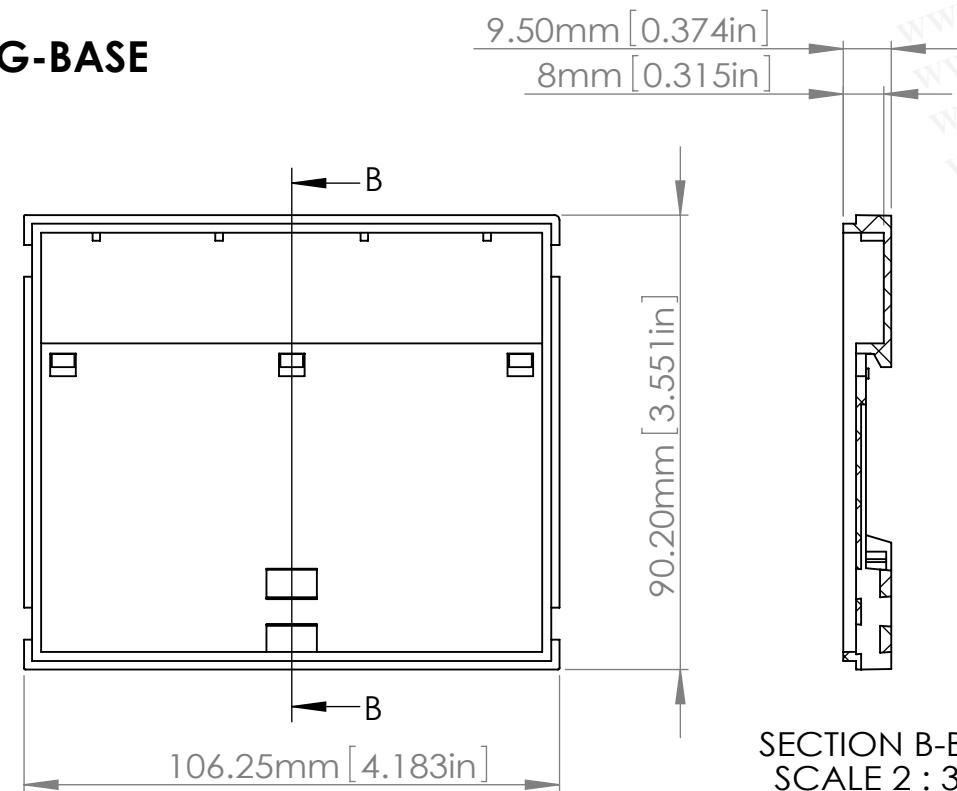
SECTION A-A
SCALE 2 : 3

D6MG-COVER



SECTION C-C
SCALE 2 : 3

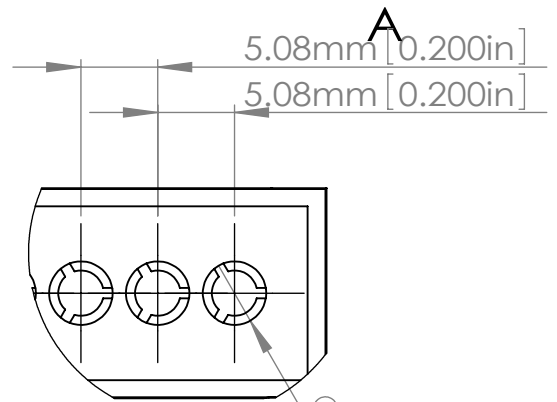
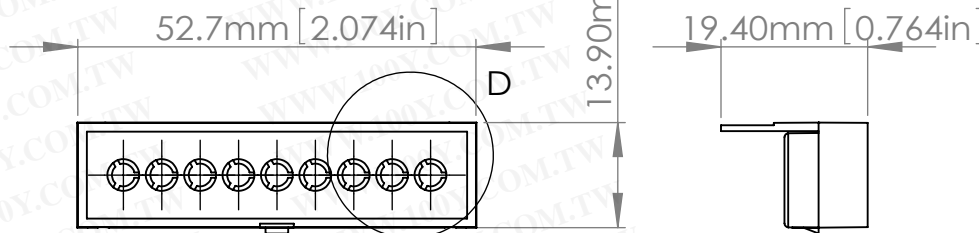
D6MG-BASE



SECTION B-B
SCALE 2 : 3

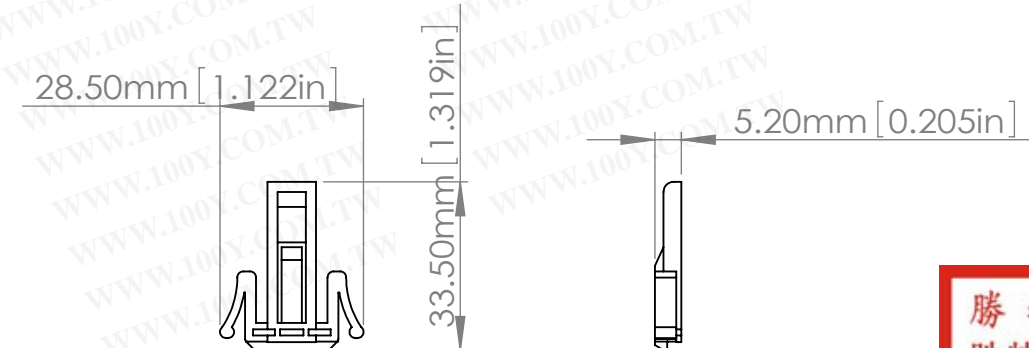
材質 MATE: NYLON66(UL94-V0)
圖名TITLE: D6MG-PART

圖號DWG NO: 版次REVISID:



SECTION D
SECTION 2 : 1

D6MG-WALL CLIP



勝特力材料 886-3-5753170
勝特力电子(上海) 86-21-34970699
勝特力电子(深圳) 86-755-83298787
Http://www.100y.com.tw