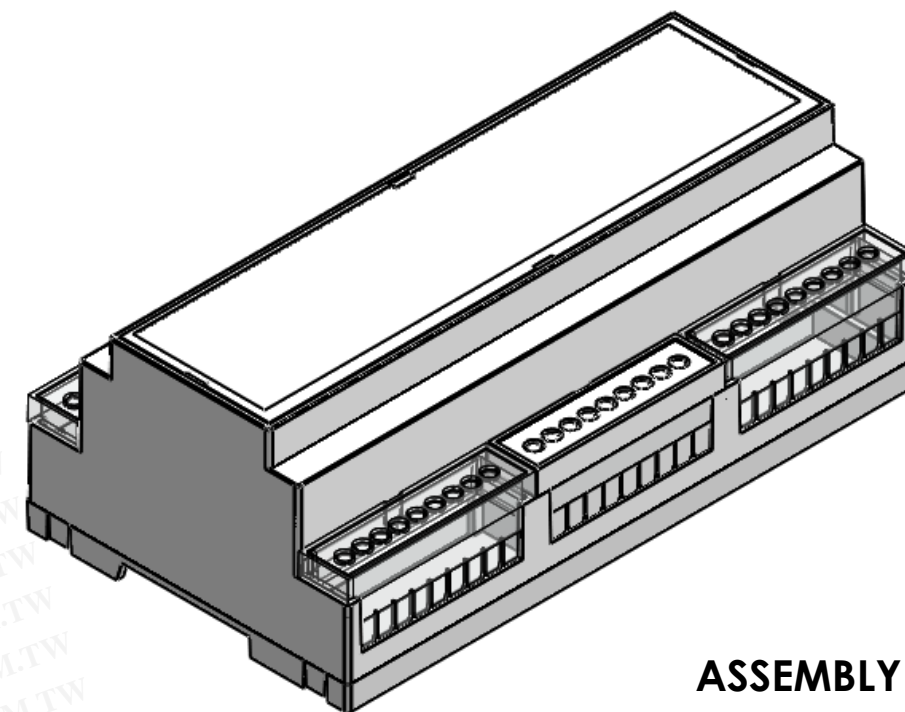
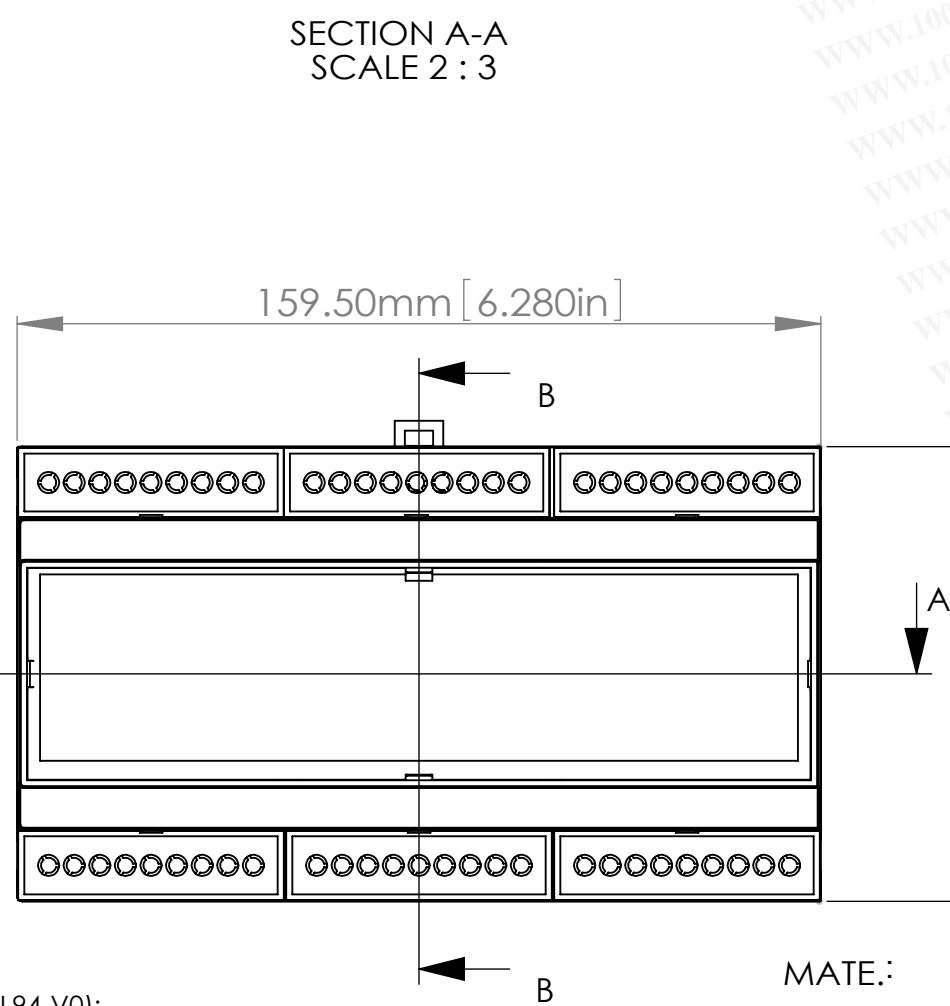


SECTION A-A
SCALE 2 : 3

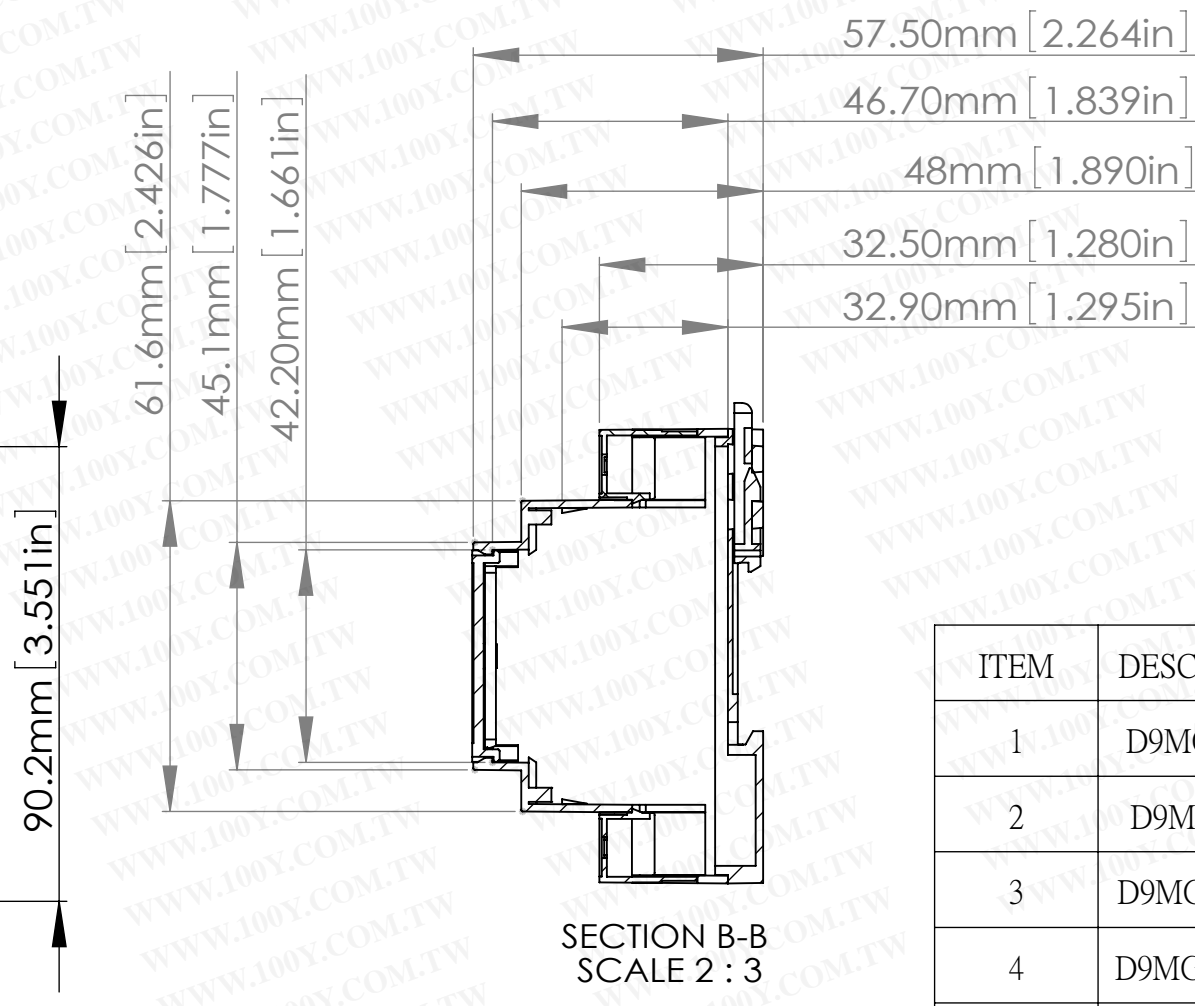


ASSEMBLY



SECTION B-B
SCALE 2 : 3

NYLON66(UL94-V0)



勝特力材料 886-3-5753170
 勝特力电子(上海) 86-21-34970699
 勝特力电子(深圳) 86-755-83298787
[Http://www.100y.com.tw](http://www.100y.com.tw)

ITEM	DESCRIPTION	MATERIAL	COLOUR	UNIT
1	D9MG-BODY	PC/ABS(UL94-V0)	GREY	1
2	D9MG-BASE	PC/ABS(UL94-V0)	GREY	1
3	D9MG-COVER	PC/ABS(UL94-V0)	GREY	1
4	D9MG-GUARD	PC/ABS(UL94-V0)	GREY	6
5	D9MG-WALL CLIP	NYLON66(UL94-V0)	DARK GREY	1

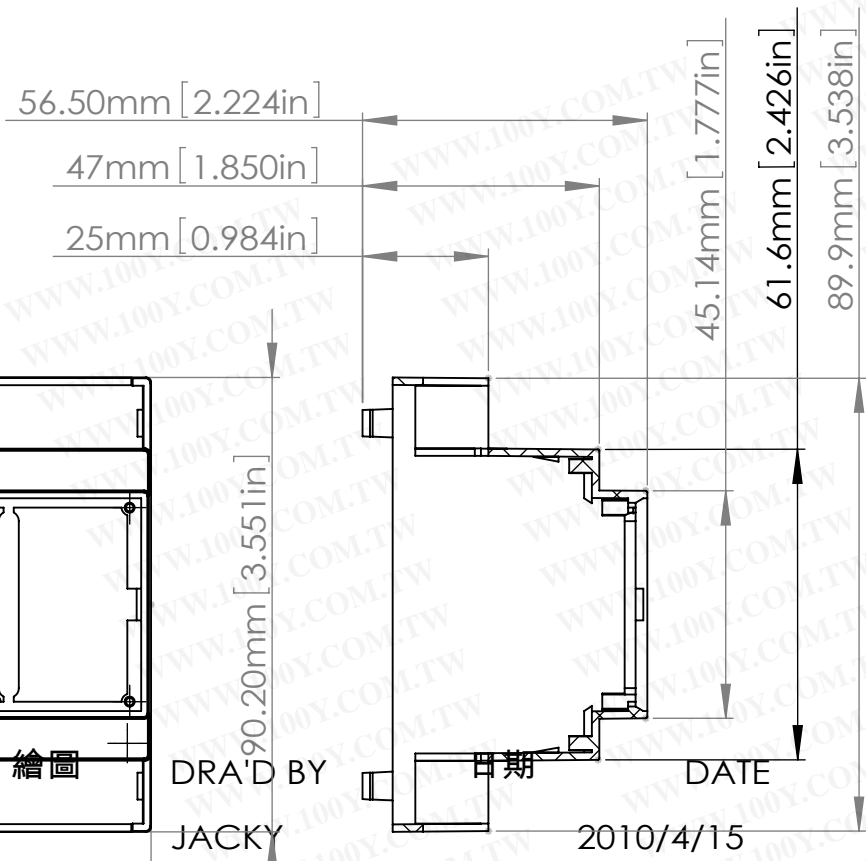
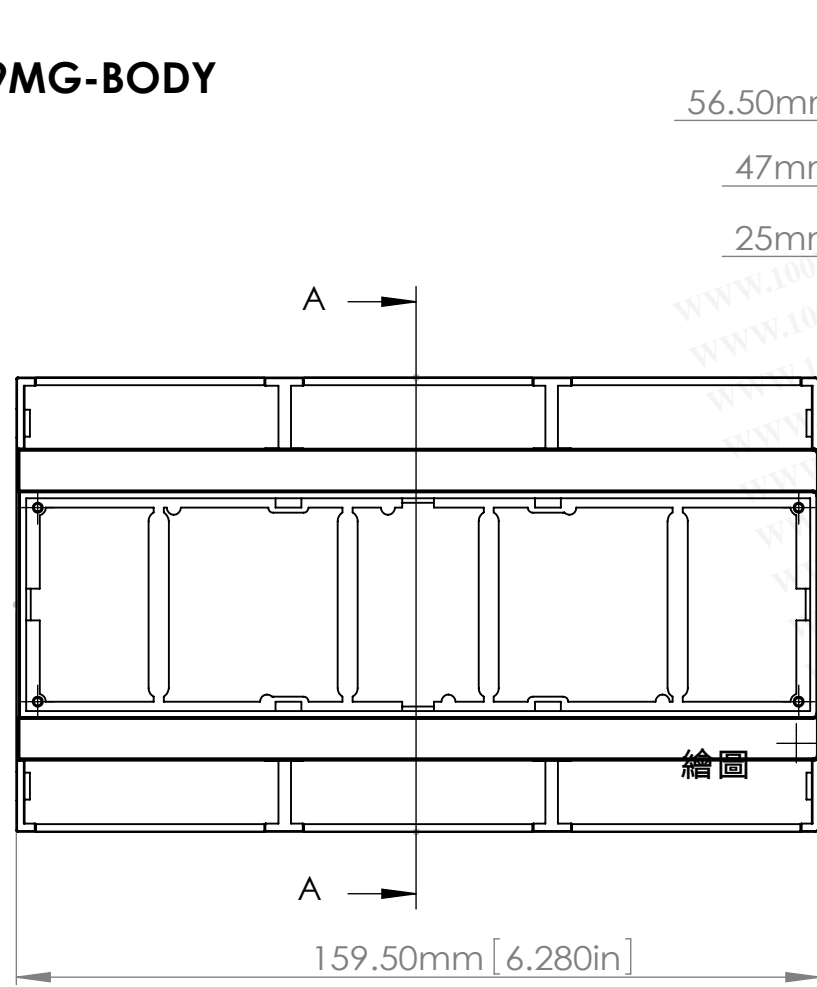
PC/ABS(UL94-V0);

MATE.:

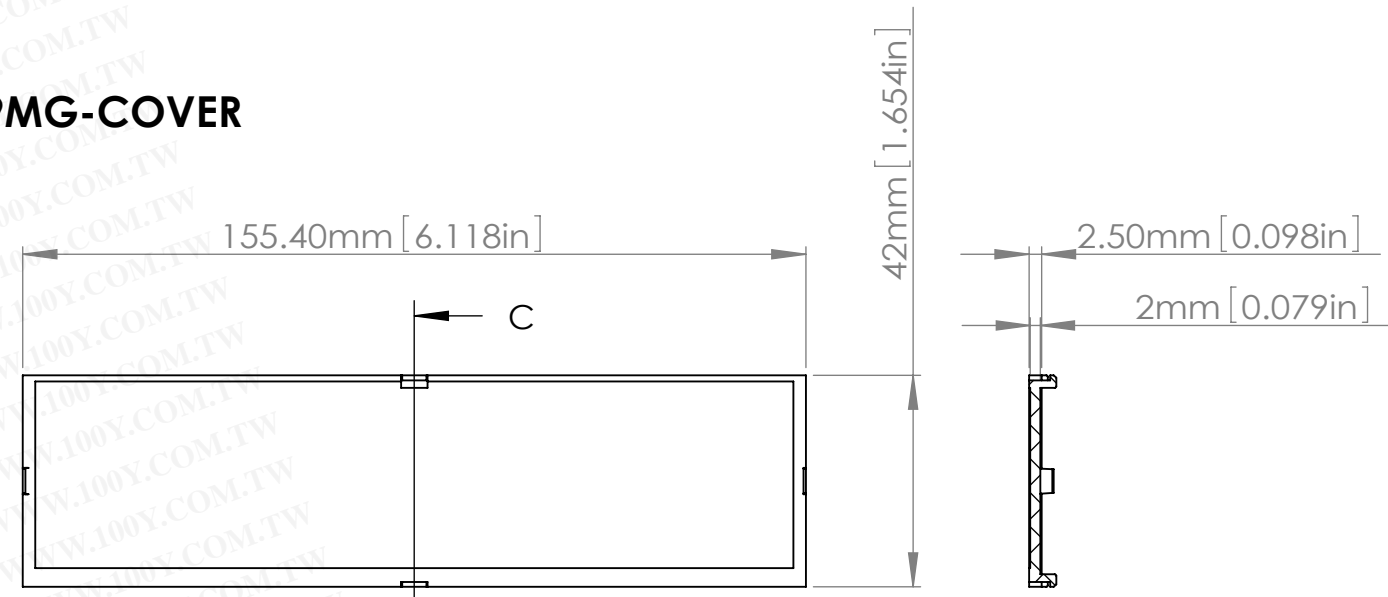
B

Y

D9MG-BODY



D9MG-COVER



SECTION C-C
SCALE 2 : 3

繪圖
DRAWN BY
JACKY
日期
DATE
2010/4/15

材質

MATE.

圖名 TITLE:

圖號 DWG NO:

版次 REVISID:

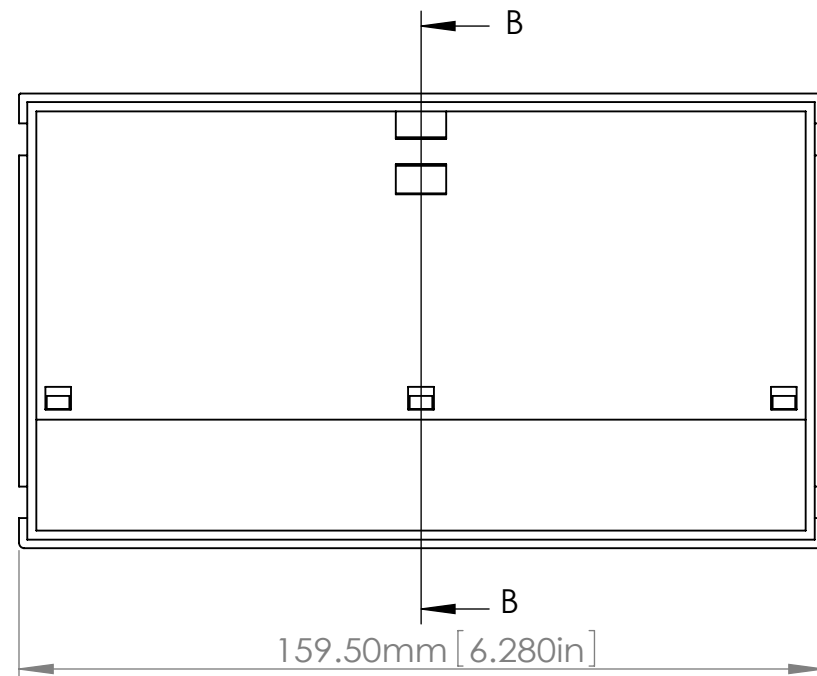
D9MG-GUARD
NYLON66(UL94-V0)

D9MG-PART

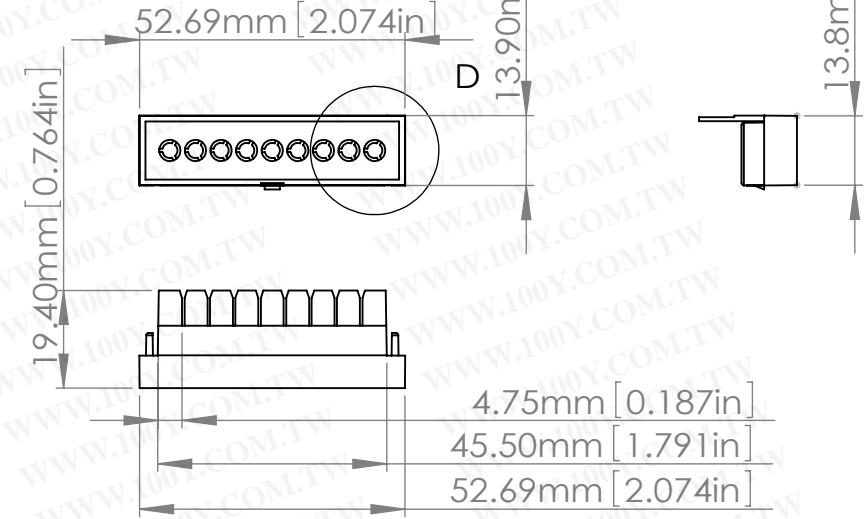
A

SECTION A-A
SCALE 2 : 3

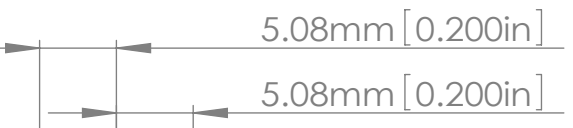
D9MG-BASE



SECTION B-B
SCALE 2 : 3



D9MG-WALL CLIP



SECTION D
SECTION 2 : 1

Ø4.20mm [0.165in]

勝特力材料 886-3-5753170
 勝特力电子(上海) 86-21-34970699
 勝特力电子(深圳) 86-755-83298787
[Http://www.100y.com.tw](http://www.100y.com.tw)