

EA508KA-8 パーツケース

勝特力材料 886-3-5753170
勝特力電子(上海) 86-21-34970699
勝特力電子(深圳) 86-755-83298787
[Http://www.100y.com.tw](http://www.100y.com.tw)



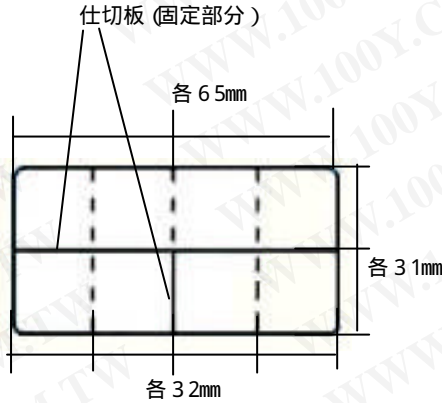
特長

- ・工具はじめ、あらゆる小物収納に最適です。
- ・仕切板ロック機能付で、小物が混ざりにくい。
- ・蝶番・バックルはオール別部品。耐久性バツグンです。
- ・ピットリ一体化。持ち運びにも収納にも便利なW機能付

材質 高耐衝撃性コーポリマー

仕様

- ・外寸 140X 75X 27(H)mm
- ・内寸 132X 63X 24(H)mm
- ・仕切板は固定仕切板と可動式仕切板で構成されています。
- ・固定仕切板 (左記図、実線部分)
- ・可動仕切板 (左記図、破線部分で使えます。)



W機能付



蝶番・バックルは全て別部品使用