

## DC30A系列

### 外观图



### 參數規格

序號	類別	規格
1	泵體尺寸及重量	51mmx34mmx42.7mm; 50g
2	水泵出水口外徑	8mm
3	水泵進水口外徑	8mm
4	驅動方式	無刷，磁力隔離
5	水泵殼體材料	ABS,PES/SPS/PPS/PA66+30%GF (可選配)
6	使用方式	連續使用
7	使用介質	水，油，以及其他酸鹼溶液
8	最大工作溫度	60℃
9	功耗	0.55-4.2W
10	額定電壓	12Vdc
11	使用電壓	5Vdc ~ 14Vdc
12	最大負載電流	0.35A
13	最大流量	4L/MIN
14	最大靜態揚程	3M
15	噪音	<40dB
16	防水等級	IP68(可潛水安裝)
17	壽命	大於 30000 小時
18	供電方式	太陽能板，蓄電池，適配器，電源模組
19	保護功能	缺水保護、空轉保護、堵轉保護、卡死保護（選配）
20	水泵特點	1、體積小，效率高，壽命長，噪音低； 2、死亡率低於 0.5% 3、無碳刷無磨損，採用電子換向， 4、水電隔離，環氧樹脂灌封，完全防水，防漏電；

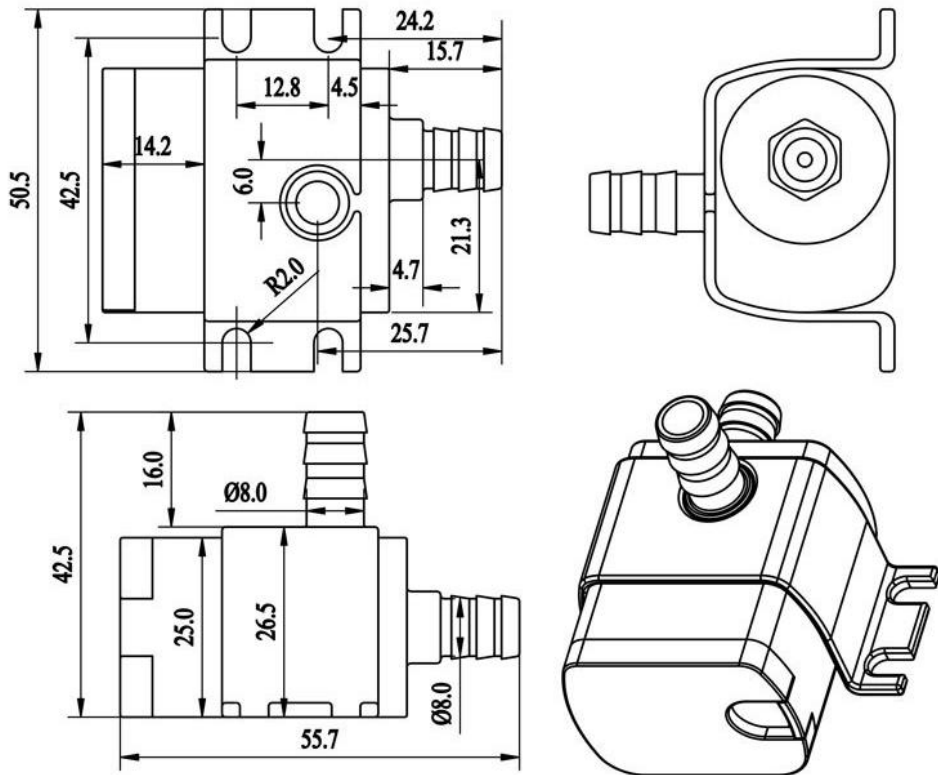
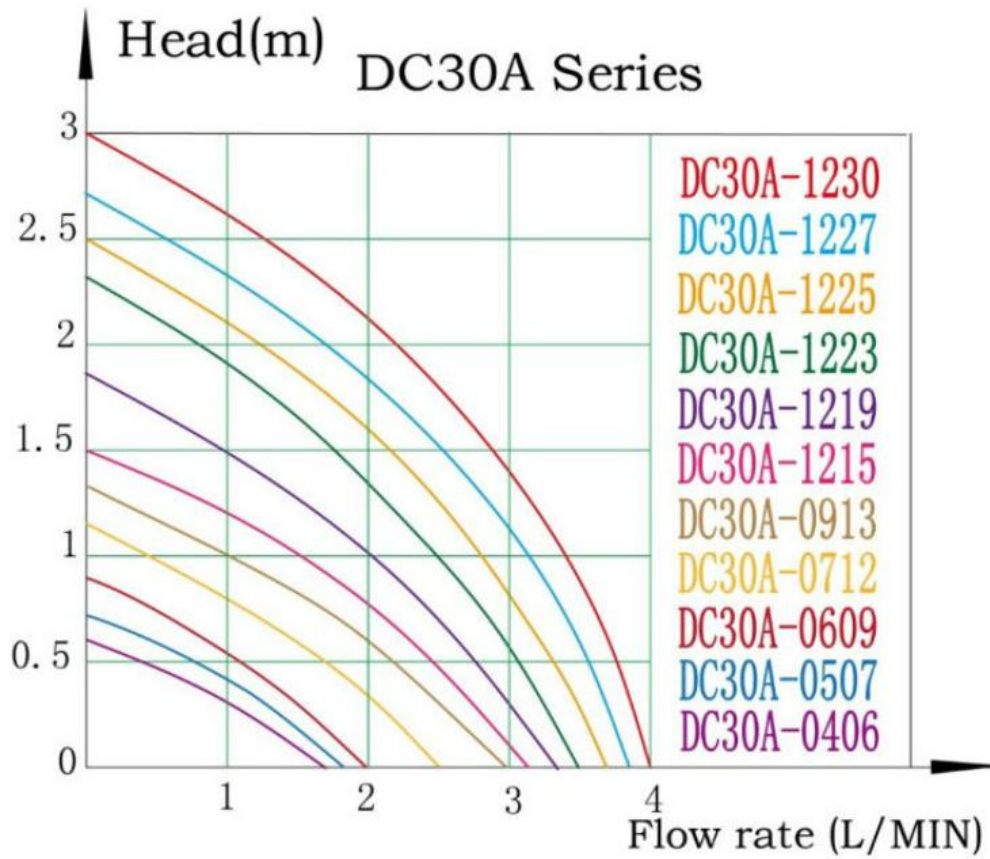
參數表 (僅供參考，水泵 24V 揚程調製範圍 5-15M，12V 揚程,範圍 4-8M)

型號	電壓	最大負載電流	最大流量	最大揚程
	V	A	L/H	M
DC30A-0406	4.5	0.10	100	0.6
DC30A-0507	5	0.11	110	0.7
DC30A-0609	6	0.11	120	0.9
DC30A-0712	7	0.13	160	1.2
DC30A-0913	9	0.14	170	1.3
DC30A-1215	12	0.18	200	1.5
DC30A-1219	12	0.22	210	1.9
DC30A-1223	12	0.23	220	2.3
DC30A-1225	12	0.26	230	2.5
DC30A-1227	12	0.29	235	2.7
DC30A-1230	12	0.35	240	3.0
備註	<p>選型時務必給出使用環境：如連續工作時間、水溫、介質等，水泵功率超過 4.2W 的就不宜以上水溫連續工作，請務必與專業人員溝通以便選擇最合適的水泵型號！</p> <p>上述電流為水泵的開口電流即當水泵直接放入水中不接任何系統時的電流，也為水泵最大流量系統之後水泵的工作電流會降低到最大負載電流的 70%-85%。</p> <p>水泵的揚程為最大送水高度，即到達最大揚程點的流量為零。</p> <p>水泵的流量為水準流量，即水準抽水的流量。</p>			

产品细节图



流量-扬程曲线图



**應用範圍**

電動汽車散熱系統，自動化設備水迴圈，水製冷等電器,飲水機，衛浴產品，碎紙機，無土栽培，水暖床墊，  
 空調抽水，水族魚缸，桌面工藝品，足浴盆，水暖床墊，熱水器，電腦水冷，水冷風扇，醫療器械，製藥系統，化工，循環系統，  
 冷卻散熱系統，製冷系統，水冷空調，水冷風扇，移動洗澡機，太陽能噴泉，太陽能循環系統，家庭增壓系統，別墅供水系統，  
 小型灌溉系統,水處理系統，小型供水系統，汽車循環系統，汽車加熱系統，機床，家用電器，廚房電器,衛浴產品，熱水循環系統

## 两相直流水泵优点及测试

	<p><b>铜线</b></p> <p>采用耐高温180度线径0.27-0.33铜线，线阻小温升低，效率高</p>		<p><b>无刷</b></p> <p>采用电子换向，解决有刷水泵碳刷磨损以及不防水的弊端，寿命提升五百倍</p>
	<p><b>陶瓷</b></p> <p>采用氧化锆陶瓷轴，超级耐磨，精度高，耐酸碱，彻底解决不锈钢轴的磨损问题，和长时间使用噪音变大问题</p>		<p><b>转子</b></p> <p>转子内部采用碳纤维石墨轴承，碳纤维高耐磨高强度，石墨具备自润滑特点，保证产品商祺运转不磨损</p>
	<p><b>脱漆</b></p> <p>耐高温180度铜线，只能通过机器脱漆</p>		<p><b>焊接</b></p> <p>电路板焊接时避通过佩戴静电环、手套避免经静电接触水泵驱动板</p>





### 测试一

灌封前全检灌封前测试确保水泵生产良品率。



### 测试二

灌封之后100%测试确保水泵出厂100%合格



### 灌封

经过灌封前全检测试后进行环氧树脂灌封使水泵达到防水等级IP68



### 冲击

采用示波器测试水泵的冲击电压



### 阻抗

产品经阻抗测试



### 老化

水泵批量出厂前需要抽检测试产品启停耐冲击老化测试



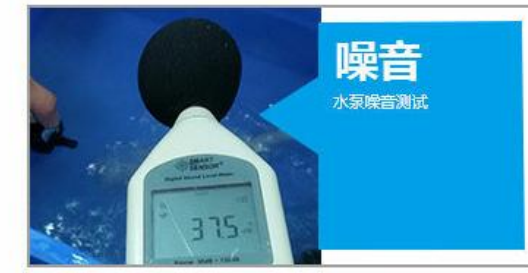
### 温测

测试泵体内部温升



### 运转

长期运转测试



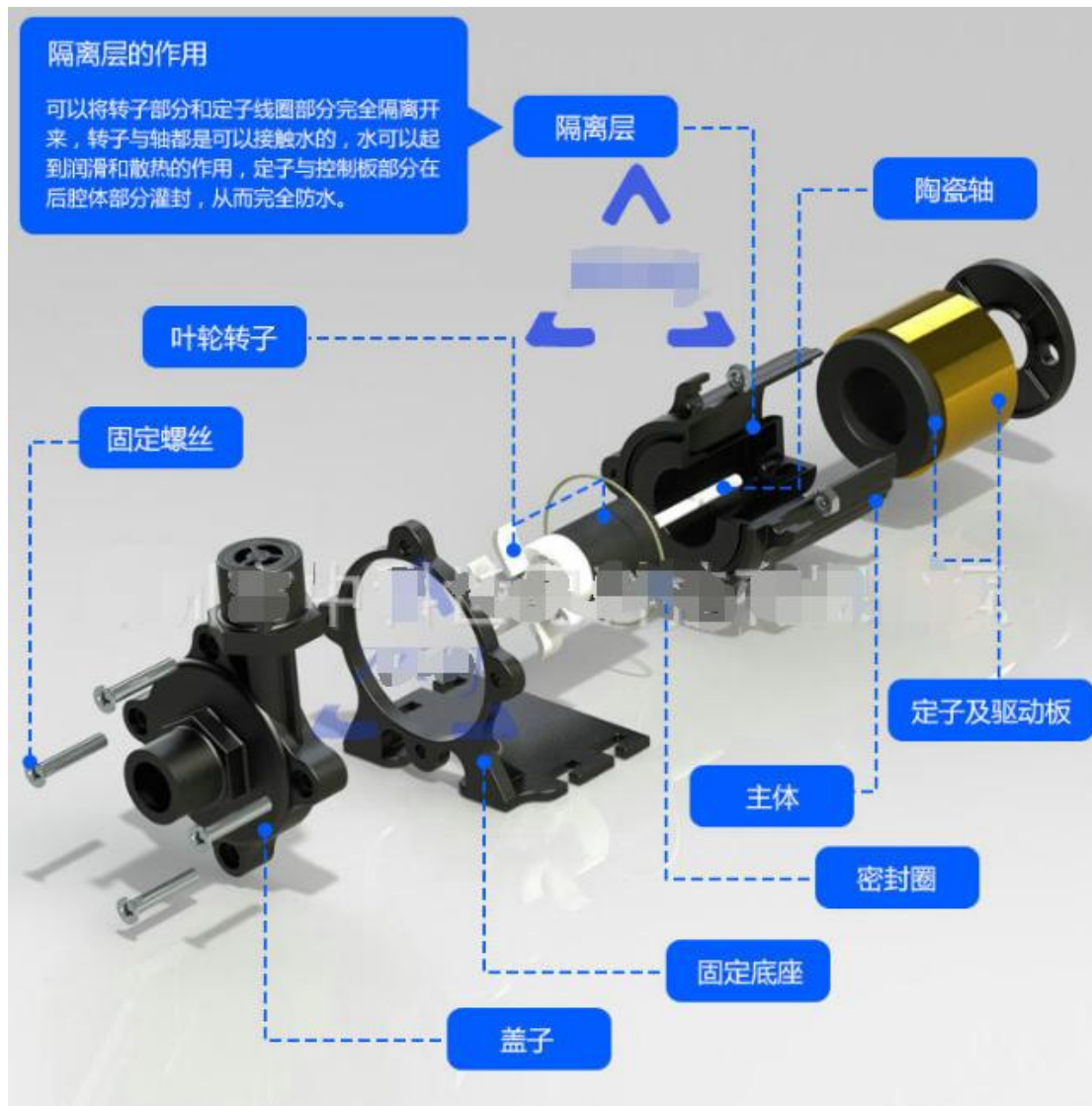
### 噪音

水泵噪音测试



### 报表

产品内部测试报告



## 选型指南

	<p><b>DC30A Series</b></p> <p>电压：5~12V</p> <p>最大功率：4.8W</p> <p>扬程：0.5~3M</p> <p>流量：100~240L/H</p> <p>进水口：8mm</p> <p>出水口：8mm</p>		<p><b>DC40系列</b></p> <p>电压：5~12V 或者24V</p> <p>功率：5~28.8W</p> <p>扬程：1~7M</p> <p>流量：100~660L/H</p> <p>进水口：14mm</p> <p>出水口：10mm</p>
	<p><b>DC40A 系列</b></p> <p>电压：5~12V或者24V</p> <p>功率：5~28.8W</p> <p>扬程：1~6M</p> <p>流量：100~840L/H</p> <p>进水口：14mm</p> <p>出水口：14mm</p>		<p><b>DC40C系列</b></p> <p>电压：5~12V或者24V</p> <p>功率：5~28.8W</p> <p>扬程：1~6M</p> <p>流量：100~960L/H</p> <p>进水口：4分螺纹</p> <p>出水口：4分螺纹</p>



	<p><b>DC40D系列</b></p> <p>电压：5~12V或者24V            功率：5~28.8W            扬程：1~8M            流量：100~600L/H            进水口：10mm            出水口：10mm</p>		<p><b>DC40F系列</b></p> <p>电压：5~12V或者24V            功率：5~28.8W            扬程：1~6M            流量：100~960L/H            进水口：4分螺紋            出水口：4分螺紋</p>
	<p><b>DC40H系列</b></p> <p>电压：5~12V或者24V            功率：5~28.8W            扬程：1~11M            流量：100~450L/H            进水口：11mm            出水口：8mm</p>		<p><b>DC50A系列</b></p> <p>电压：5~12V或者24V            功率：5~86.4W            扬程：1~5M            流量：200~3600L/H            进水口：27mm            出水口：27mm</p>
	<p><b>DC50B系列</b></p> <p>电压：5~12V或者24V            功率：5~86.4W            扬程：1~13M            流量：200~1800L/H            进水口：20mm            出水口：20mm</p>		<p><b>DC50C系列</b></p> <p>电压：5~12V或者24V            功率：5~86.4W            扬程：1~7M            流量：200~2400L/H            进水口：4分螺紋            出水口：4分螺紋</p>
	<p><b>DC50E系列</b></p> <p>电压：5~12V或者24V            功率：5~86.4W            扬程：1~15M            流量：200~1560L/H            进水口：4分螺紋            出水口：4分螺紋</p>		<p><b>DC50F系列</b></p> <p>电压：5~12V或者24V            功率：5~86.4W            扬程：1~15M            流量：200~1560L/H            进水口：4分螺紋            出水口：4分螺紋</p>
	<p><b>DC50G系列</b></p> <p>电压：5~12V或者24V            功率：5~86.4W            扬程：1~8M            流量：200~2400L/H            进水口：4分螺紋            出水口：4分螺紋</p>		<p><b>DC50K系列</b></p> <p>电压：5~12V或者24V            功率：5~86.4W            扬程：1~16M            流量：200~1380L/H            进水口：15mm            出水口：15mm</p>

型號	電壓(DC)	電流範圍	最大揚程	最大流量	進水口徑	出水口徑	調速	空轉/卡
DC30A	5~12V	0.1~0.35A	3m	4L/MIN	8mm	8mm	定做	選配
DC40	6~24V	0.15~1.2A	8m	11L/MIN	14mm	10mm	PWM/0~5V/手動	選配
DC40A	6~24V	0.15~1.2A	6m	14L/MIN	14mm	14mm	PWM/0~5V/手動	選配
DC40C	6~24V	0.15~1.2A	6m	15L/MIN	4分螺紋	4分螺紋	PWM/0~5V/手動	選配
DC40D	6~24V	0.15~1.2A	8m	10L/MIN	10mm	10mm	PWM/0~5V/手動	選配
DC40F	6~24V	0.15~1.2A	6m	16L/MIN	4分螺紋	4分螺紋	PWM/0~5V/手動	選配
DC40H	5~24V	0.15~1.2A	11m	7.5L/MIN	11mm	8mm	PWM/0~5V/手動	選配
DC50	6~24V	0.15~3.8A	7m	44L/MIN	22mm	22mm	PWM/0~5V/手動	選配
DC50A	6~24V	0.15~3.8A	5m	60L/MIN	27mm	27mm	PWM/0~5V/手動	選配
DC50B	6~24V	0.15~3.8A	13m	30L/MIN	20mm	20mm	PWM/0~5V/手動	選配
DC50C	6~24V	0.15~3.8A	8m	42L/MIN	4分螺紋	4分螺紋	PWM/0~5V/手動	選配

<b>DC50D</b>	6~24V	0.15~3.8A	8m	42L/MIN	20mm	20mm	PWM/0~5V/手動	選配
<b>DC50E</b>	6~24V	0.15~3.8A	15m	25L/MIN	4分螺紋	4分螺紋	PWM/0~5V/手動	選配
<b>DC50F</b>	6~24V	0.15~3.8A	15m	25L/MIN	4分螺紋	4分螺紋	PWM/0~5V/手動	選配
<b>DC50G</b>	6~24V	0.15~3.8A	8m	40L/MIN	4分螺紋	4分螺紋	PWM/0~5V/手動	選配
<b>DC50K</b>	6~24V	0.15~3.8A	16m	23L/MIN	14mm	14mm	PWM/0~5V/手動	選配
<b>DC50W</b>	24V	1~3.8A	造浪	28000L/H	潛水	58mm	變頻調速控制	選配
<b>DC50Q</b>	24V	1~3.8A	5m	5000 L/H	1寸螺紋	1寸螺紋	變頻調速控制	選配
<b>DC60Q</b>	24V	1~5A	5m	12000L/H	1.2寸螺紋	1.2寸螺紋	變頻調速控制	選配

備註：

- 1、揚程流量範圍內的都可以定制。
- 2、進出水口尺寸，連接方式可開模定制。
- 3、調速方式可以定制，可定制控制系統，也可根據系統定制水泵。
- 4、工作溫度常規 60 度以內，可以定做 100 度的，詳情請查看相關系列具體資訊。
- 5、可定做食品級水泵。
- 6、可定做靜音水泵。

## 安裝方式

### 安裝示意图

