

## DC40H系列

### 外觀圖

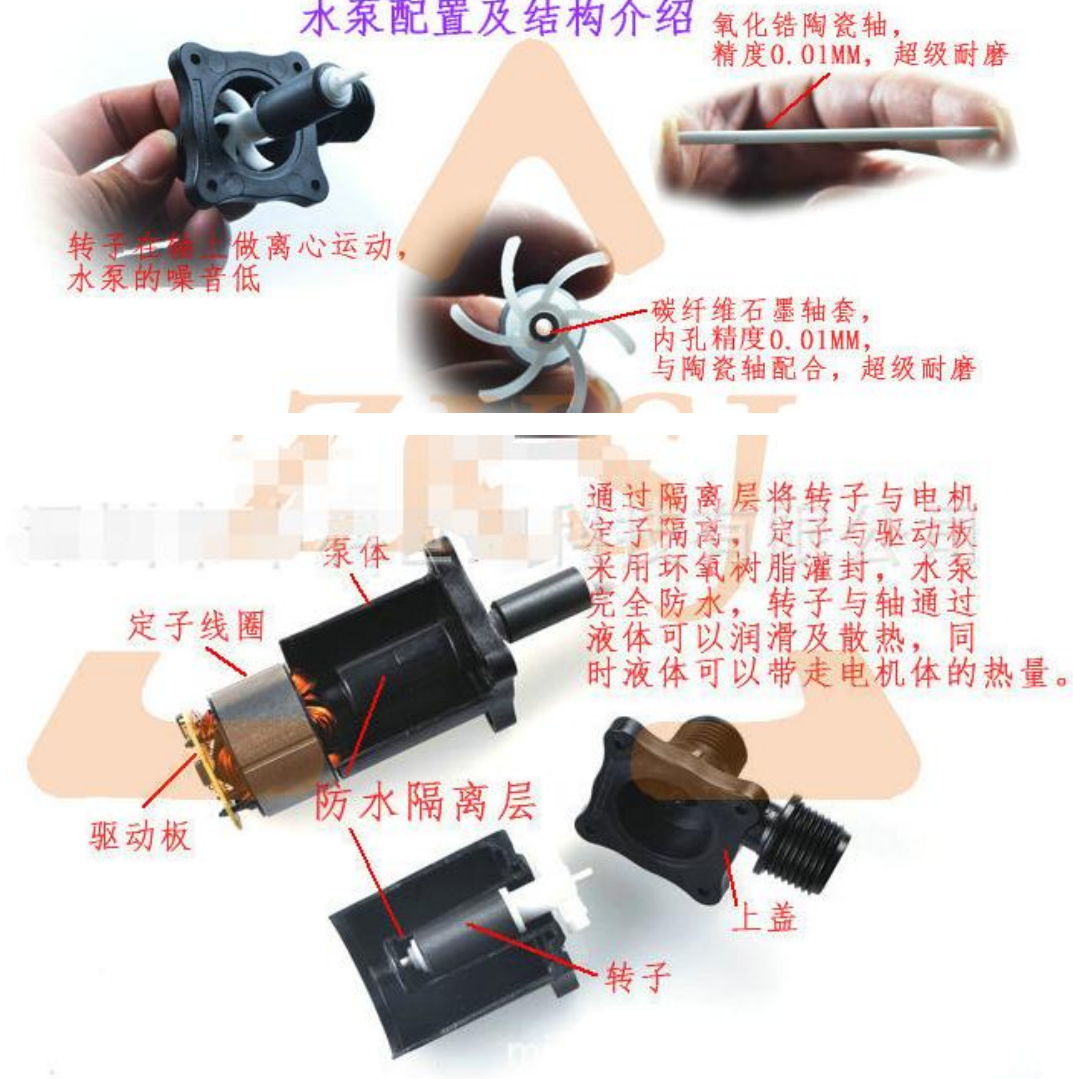


### 參數規格

序號	類別	規格
1	泵體尺寸及重量	84.5mm*61.8mm*43.8mm; 220g
2	安裝尺寸	84.5mm*65mm*46mm;
2	水泵出水口外徑	8MM
3	水泵進水口外徑	11MM
4	驅動方式	無刷，磁力隔離
5	水泵殼體材料	PES/SPS/PPS/PA66+30%GF (可選配)
6	使用方式	連續使用
7	使用介質	水，油，以及其他酸鹼溶液
8	最大工作溫度	60℃
9	功耗	2.5W~28.8W
10	額定電壓	12Vdc 或 24Vdc
11	使用電壓	5Vdc ~ 12Vdc 或 5Vdc ~ 24Vdc
12	最大負載電流	1.2A
13	最大流量	7.5L/MIN
14	最大靜態揚程	11M
15	噪音	<40dB
16	防水等級	IP68(可潛水安裝)
17	壽命	大於 30000 小時
18	供電方式	太陽能板，蓄電池，適配器，電源模組
19	保護功能	可選配缺水保護、空轉保護、堵轉保護、卡死保護
20	調速功能（調功率）	可選配 PWM 調速，0~5V 類比信號調速，電位器調速
21	水泵特點	1、體積小，效率高，壽命長，噪音低； 2、陶瓷軸芯，碳纖維石墨軸套超級耐磨； 3、死亡率低於 0.5% 4、無碳刷無磨損，採用電子換向， 5、水電隔離，環氧樹脂灌封，完全防水，防漏電；

# 水泵内部结构特点

## 水泵配置及结构介绍



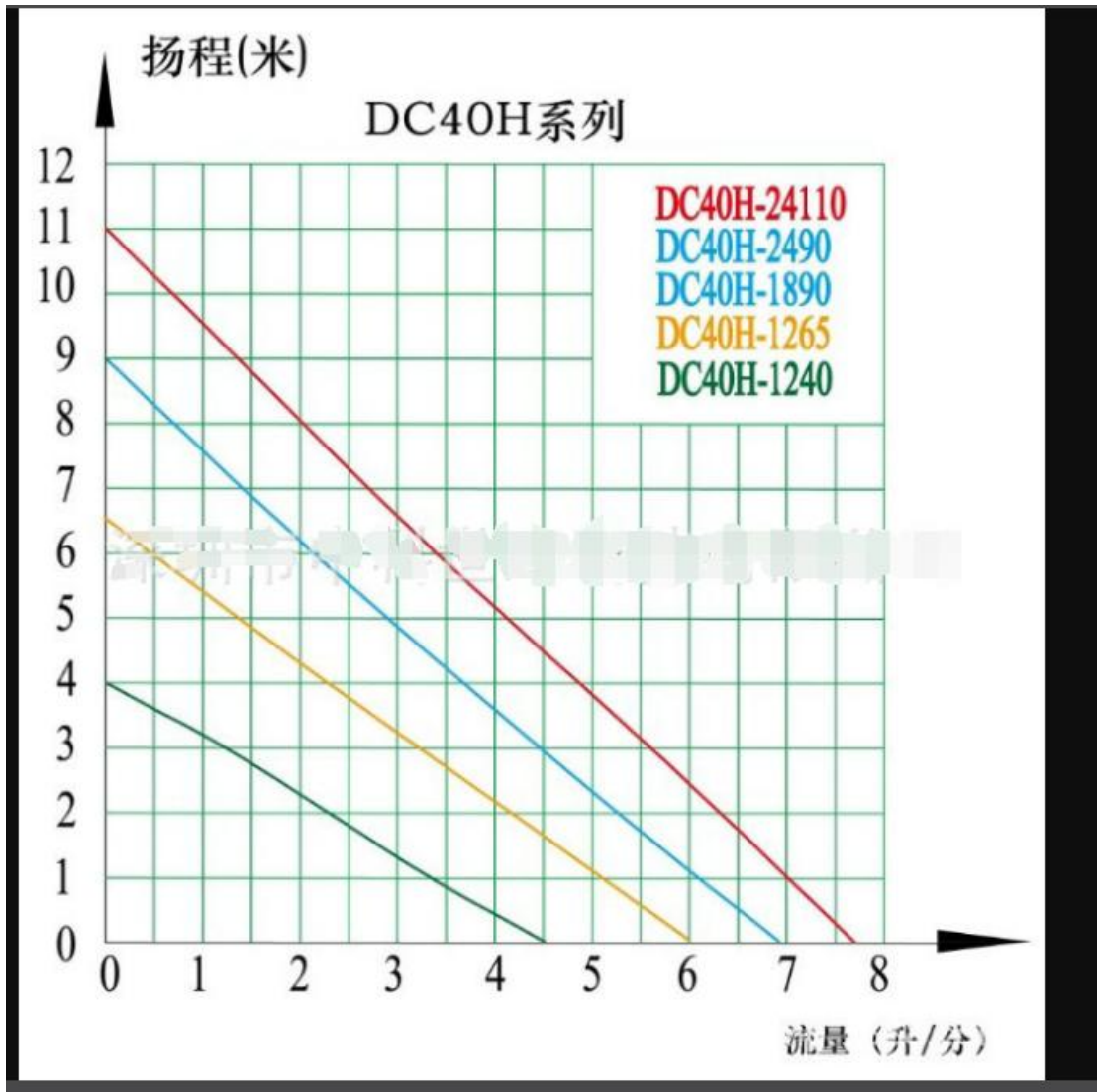
**参数表** (仅供参考，水泵24V扬程调制范围3~11M，18V扬程范围2-9M，12V扬程范围2-6.5M)

型号	电压	最大负载电流	最大扬程	开口流量	最大功耗
	V (dc)	A	m	L/H	W
DC40H-1240	12	0.50	4.0	270	6.0
DC40H-1265	12	1.2	6.5	360	14.4
DC40H-1890	18	1.20	9.0	420	21.6
DC40H-2490	24	0.90	9.0	420	21.6
DC40H-24110	24	1.20	11.0	450	28.8

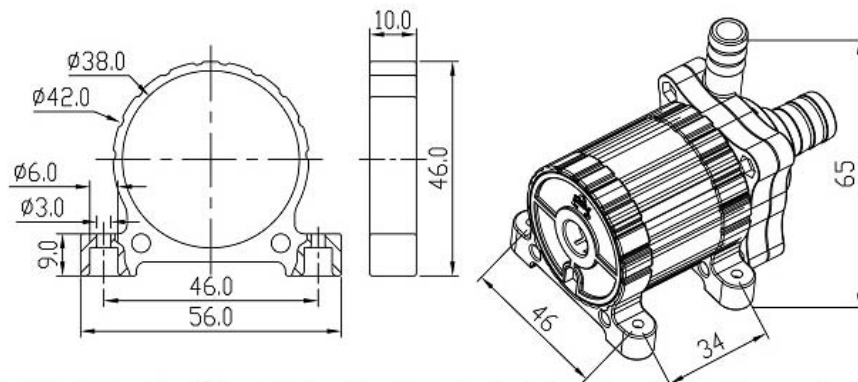
**选型注意事项**

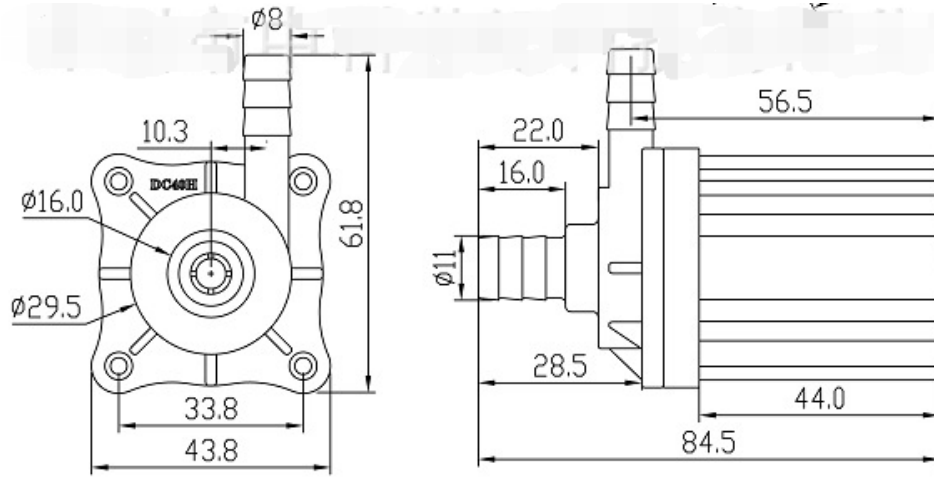
- 选型时务必给出使用环境：例如连续工作时间、水温、介质等，水泵功率超过24W的就不适合长期在60度以上水温连续工作，请务必与专业人员沟通以便选择最合适的水泵型号！
- 上述电流为水泵的开口电流即当水泵直接放入水中不接任何系统时的电流，也为水泵最大电流，当水泵接上系统之后水泵的工作电流会降低到最大负载电流的70%-85%。
- 水泵的扬程为最大送水高度，即到达最大扬程点的流量为零。
- 水泵的流量为水平流量，即水平抽水的流量。

## 流量-扬程曲线图



## 泵体尺寸及硅胶安装支架尺寸图





## 應用範圍

電動汽車散熱系統，自動化設備水迴圈，水製冷等電器,飲水機，衛浴產品，碎紙機，無土栽培，水暖床墊，空調抽水，水族魚缸，桌面工藝品，足浴盆，水暖床墊，熱水器，電腦水冷，水冷風扇，醫療器械，製藥系統，化工，循環系統，冷卻散熱系統，製冷系統，水冷空調，水冷風扇，移動洗澡機，太陽能噴泉，太陽能循環系統，家庭增壓系統，別墅供水系統，小型灌溉系統,水處理系統，小型供水系統，汽車循環系統，汽車加熱系統，機床，家用電器，廚房電器,衛浴產品，熱水循環系統

## 两相直流水泵优点及测试





### 测试一

灌封前全检灌封前测试确保水泵生产良品率。



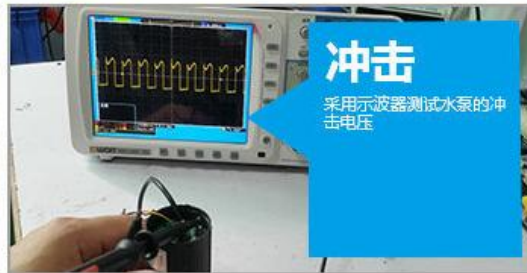
### 测试二

灌封之后100%测试确保水泵出厂100%合格



### 灌封

经过灌封前全检测试后进行环氧树脂灌封使水泵达到防水等级IP68



### 冲击

采用示波器测试水泵的冲击电压



### 阻抗

产品绕线阻抗测试



### 老化

水泵批量出厂前需要抽检测试产品启停耐冲击老化测试



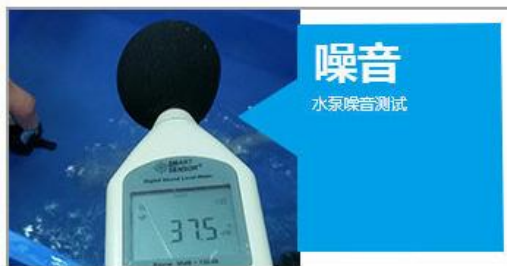
### 温测

测试泵体内部温升



### 运转

长期运转测试



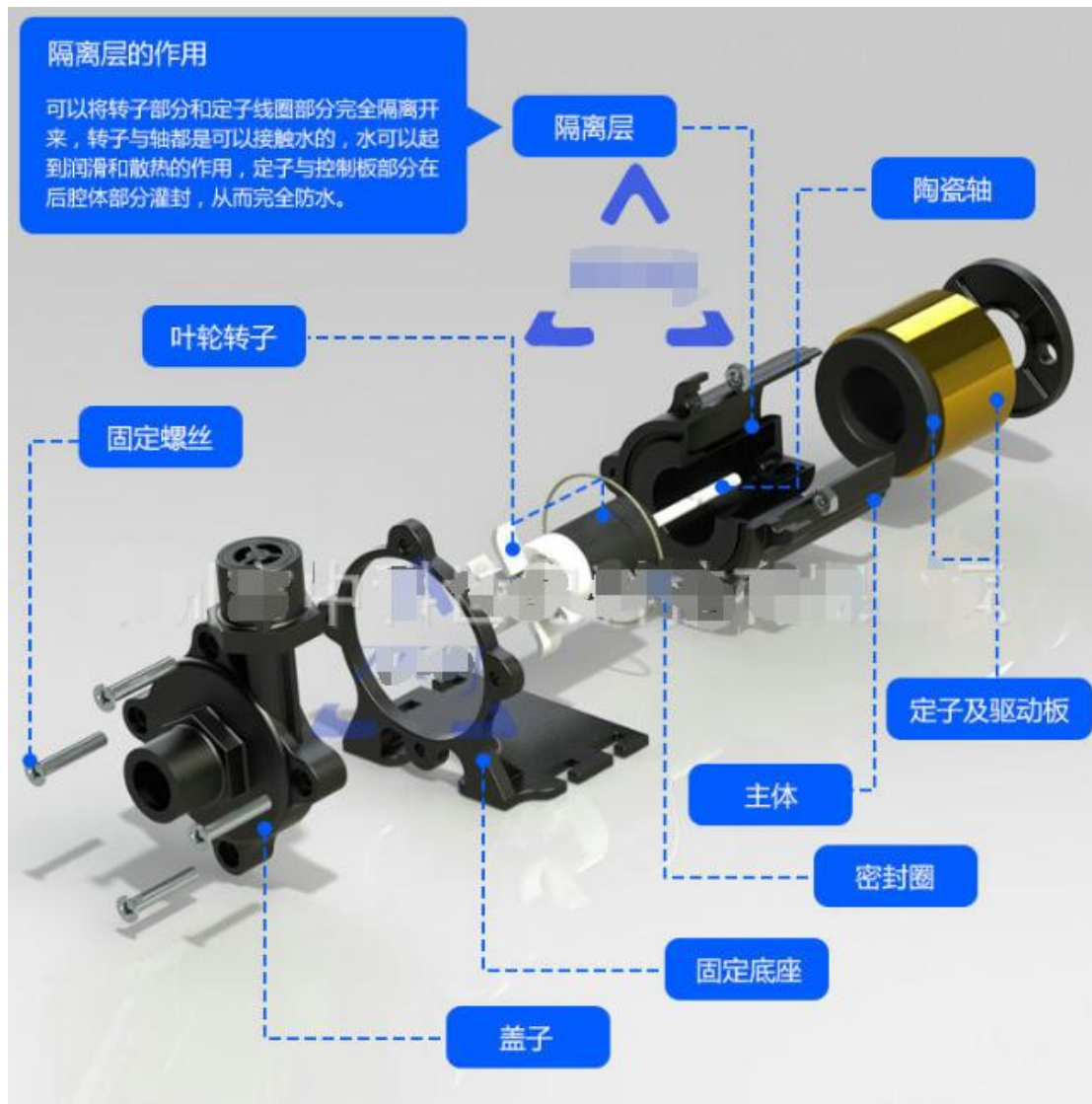
### 噪音

水泵噪音测试



### 报表

产品内部测试报告



## 选型指南

	<p><b>DC30A Series</b></p> <p>电压：5~12V</p> <p>最大功率：4.8W</p> <p>扬程：0.5~3M</p> <p>流量：100~240L/H</p> <p>进水口：8mm</p> <p>出水口：8mm</p>		<p><b>DC40系列</b></p> <p>电压：5~12V 或者24V</p> <p>功率：5~28.8W</p> <p>扬程：1~7M</p> <p>流量：100~660L/H</p> <p>进水口：14mm</p> <p>出水口：10mm</p>
	<p><b>DC40A 系列</b></p> <p>电压：5~12V或者24V</p> <p>功率：5~28.8W</p> <p>扬程：1~6M</p> <p>流量：100~840L/H</p> <p>进水口：14mm</p> <p>出水口：14mm</p>		<p><b>DC40C系列</b></p> <p>电压：5~12V或者24V</p> <p>功率：5~28.8W</p> <p>扬程：1~6M</p> <p>流量：100~960L/H</p> <p>进水口：4分螺纹</p> <p>出水口：4分螺纹</p>

	<p><b>DC40D系列</b></p> <p>电压：5~12V或者24V            功率：5~28.8W            扬程：1~8M            流量：100~600L/H            进水口：10mm            出水口：10mm</p>		<p><b>DC40F系列</b></p> <p>电压：5~12V或者24V            功率：5~28.8W            扬程：1~6M            流量：100~960L/H            进水口：4分螺紋            出水口：4分螺紋</p>
	<p><b>DC40H系列</b></p> <p>电压：5~12V或者24V            功率：5~28.8W            扬程：1~11M            流量：100~450L/H            进水口：11mm            出水口：8mm</p>		<p><b>DC50A系列</b></p> <p>电压：5~12V或者24V            功率：5~86.4W            扬程：1~5M            流量：200~3600L/H            进水口：27mm            出水口：27mm</p>
	<p><b>DC50B系列</b></p> <p>电压：5~12V或者24V            功率：5~86.4W            扬程：1~13M            流量：200~1800L/H            进水口：20mm            出水口：20mm</p>		<p><b>DC50C系列</b></p> <p>电压：5~12V或者24V            功率：5~86.4W            扬程：1~7M            流量：200~2400L/H            进水口：4分螺紋            出水口：4分螺紋</p>
	<p><b>DC50E系列</b></p> <p>电压：5~12V或者24V            功率：5~86.4W            扬程：1~15M            流量：200~1560L/H            进水口：4分螺紋            出水口：4分螺紋</p>		<p><b>DC50F系列</b></p> <p>电压：5~12V或者24V            功率：5~86.4W            扬程：1~15M            流量：200~1560L/H            进水口：4分螺紋            出水口：4分螺紋</p>
	<p><b>DC50G系列</b></p> <p>电压：5~12V或者24V            功率：5~86.4W            扬程：1~8M            流量：200~2400L/H            进水口：4分螺紋            出水口：4分螺紋</p>		<p><b>DC50K系列</b></p> <p>电压：5~12V或者24V            功率：5~86.4W            扬程：1~16M            流量：200~1380L/H            进水口：15mm            出水口：15mm</p>

型號	電壓(DC)	電流範圍	最大揚程	最大流量	進水口徑	出水口徑	調速	空轉/卡
DC30A	5~12V	0.1~0.35A	3m	4L/MIN	8mm	8mm	定做	選配
DC40	6~24V	0.15~1.2A	8m	11L/MIN	14mm	10mm	PWM/0~5V/手動	選配
DC40A	6~24V	0.15~1.2A	6m	14L/MIN	14mm	14mm	PWM/0~5V/手動	選配
DC40C	6~24V	0.15~1.2A	6m	15L/MIN	4分螺紋	4分螺紋	PWM/0~5V/手動	選配
DC40D	6~24V	0.15~1.2A	8m	10L/MIN	10mm	10mm	PWM/0~5V/手動	選配
DC40F	6~24V	0.15~1.2A	6m	16L/MIN	4分螺紋	4分螺紋	PWM/0~5V/手動	選配
DC40H	6~24V	0.15~1.2A	11m	7.5L/MIN	11mm	8mm	PWM/0~5V/手動	選配
DC50	6~24V	0.15~3.8A	7m	44L/MIN	22mm	22mm	PWM/0~5V/手動	選配
DC50A	6~24V	0.15~3.8A	5m	60L/MIN	27mm	27mm	PWM/0~5V/手動	選配
DC50B	6~24V	0.15~3.8A	13m	30L/MIN	20mm	20mm	PWM/0~5V/手動	選配
DC50C	6~24V	0.15~3.8A	8m	42L/MIN	4分螺紋	4分螺紋	PWM/0~5V/手動	選配



<b>DC50D</b>	6~24V	0.15~3.8A	8m	42L/MIN	20mm	20mm	PWM/0~5V/手動	選配
<b>DC50E</b>	6~24V	0.15~3.8A	15m	25L/MIN	4分螺紋	4分螺紋	PWM/0~5V/手動	選配
<b>DC50F</b>	6~24V	0.15~3.8A	15m	25L/MIN	4分螺紋	4分螺紋	PWM/0~5V/手動	選配
<b>DC50G</b>	6~24V	0.15~3.8A	8m	40L/MIN	4分螺紋	4分螺紋	PWM/0~5V/手動	選配
<b>DC50K</b>	6~24V	0.15~3.8A	16m	23L/MIN	14mm	14mm	PWM/0~5V/手動	選配
<b>DC50W</b>	24V	1~3.8A	造浪	28000L/H	潛水	58mm	變頻調速控制	選配
<b>DC50Q</b>	24V	1~3.8A	5m	5000 L/H	1寸螺紋	1寸螺紋	變頻調速控制	選配
<b>DC60Q</b>	24V	1~5A	5m	12000L/H	1.2寸螺紋	1.2寸螺紋	變頻調速控制	選配

備註：

- 1、揚程流量範圍內的都可以定制。
- 2、進出水口尺寸，連接方式可開模定制。
- 3、調速方式可以定制，可定制控制系統，也可根據系統定制水泵。
- 4、工作溫度常規 60 度以內，可以定做 100 度的，詳情請查看相關系列具體資訊。
- 5、可定做食品級水泵。
- 6、可定做靜音水泵。

## 安裝方式

### 安裝示意图

