

MVQE 系列

快速排氣閥



特點

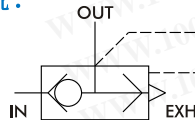
- 優良的排氣特性，可將氣體快速排出，促使氣缸在排氣時提高活塞的移動速度。

規格：

型號	MVQE
使用流體	空氣
耐壓力	1.5 MPa
使用壓力範圍	0.1~1 MPa
周圍溫度	-5~+60℃ (不凍結)

型號	配管口徑	有效斷面積(mm ²)		重量
		IN→OUT	OUT→EXH	
MVQE100-6A	Rc1/8	9	19	40 g
MVQE300-8A	Rc1/4	24	31	100 g
MVQE300-10A	Rc3/8	25	33	80 g
MVQE301-10A	Rc3/8	60	70	230 g
MVQE301-15A	Rc1/2	110	110	212 g
MVQE400-15A	Rc1/2	46	46	240 g
MVQE501-20A	Rc3/4	135	180	765 g
MVQE501-25A	Rc1	176	187	695 g

符號：



訂購代號：

MVQE300 - 10A - G

型號

本體型式

- 1 : 1/8
- 3 : 3/8
- 4 : 1/2
- 5 : 3/4

構造

記號	構造	適用型式
0	標準式	6A~15A
1	膜片式	10A~25A

配管口徑代號

配管口徑	適用系列
6A Rc1/8	MVQE100
8A Rc1/4	MVQE300
10A Rc3/8	MVQE300, MVQE301
15A Rc1/2	MVQE301, MVQE400
20A Rc3/4	MVQE501
25A Rc1	

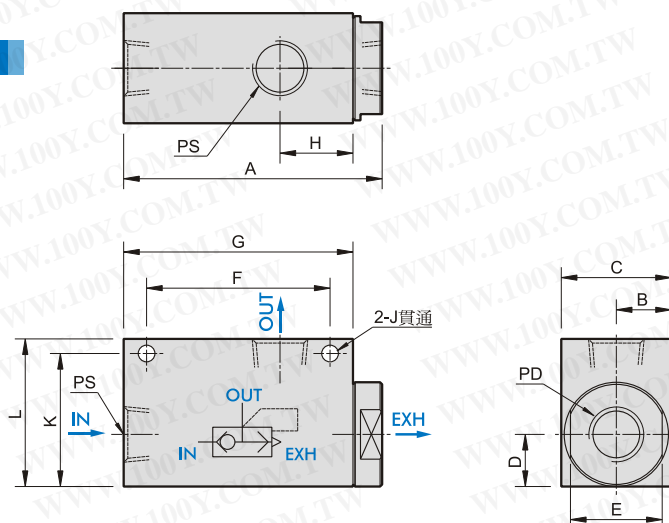
配管口螺牙
無：Rc牙
G：G牙
NPT：NPT牙

勝特力材料 886-3-5753170
勝特力电子(上海) 86-21-34970699
勝特力电子(深圳) 86-755-83298787
[Http://www.100y.com.tw](http://www.100y.com.tw)



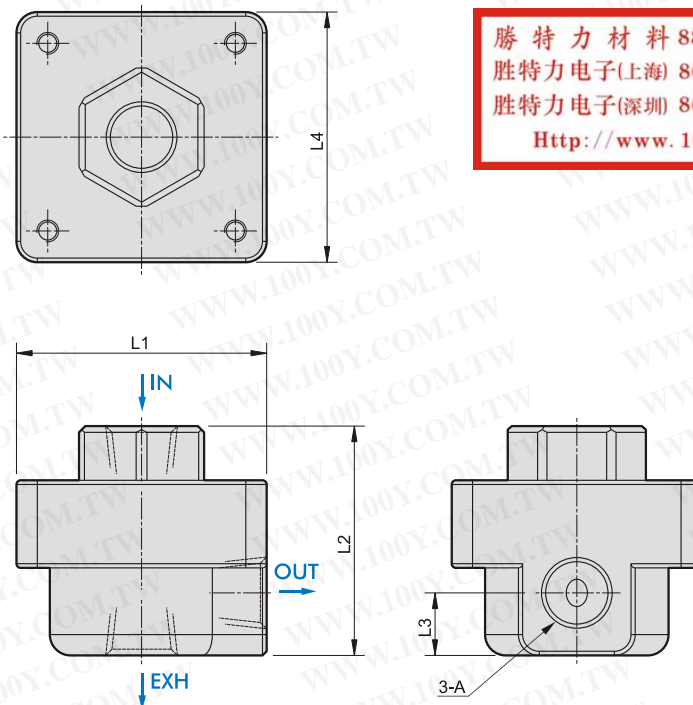
Mindman

MVQE100/300/400



代號 型號	A	B	C	D	E	F	G	H	J	K	L	PS	PD	
MVQE100	6A	40	8.25	16.5	9	14	26	35	12	φ3.4	22.6	26	Rc1/8	Rc1/8
MVQE300	8A	62	13.2	26.4	13	22	45	55	17.5	φ4	29.5	35.4	Rc1/4	Rc3/8
	10A	62	13.2	26.4	13	22	45	55	17.5	φ4	29.5	35.4	Rc3/8	Rc3/8
MVQE400	15A	69	20	40	20	36	51	62	20	φ4	46	52	Rc1/2	Rc1/2

MVQE301/501



勝特力材料 886-3-5753170
 勝特力电子(上海) 86-21-34970699
 勝特力电子(深圳) 86-755-83298787
[Http://www.100y.com.tw](http://www.100y.com.tw)

代號 型號	A	L1	L2	L3	L4	
MVQE301	10A	Rc3/8	60	55	15	60
	15A	Rc1/2	60	55	15	60
MVQE501	20A	Rc3/4	90	82.5	23	90
	25A	Rc1	90	82.5	23	90