

勝特力電材超市-龍山店 886-3-5773766  
勝特力電材超市-光復店 886-3-5729570  
勝特力電子(上海) 86-21-34970699  
勝特力電子(深圳) 86-755-83298787  
<http://www.100y.com.tw>

## 产品参数

【商品名称】 硅胶O型圈

【材质/硬度】 VMQ

【产品特点】 57A (可定制)

食品接触级

耐高温、

【产品适用】 用于各种具有

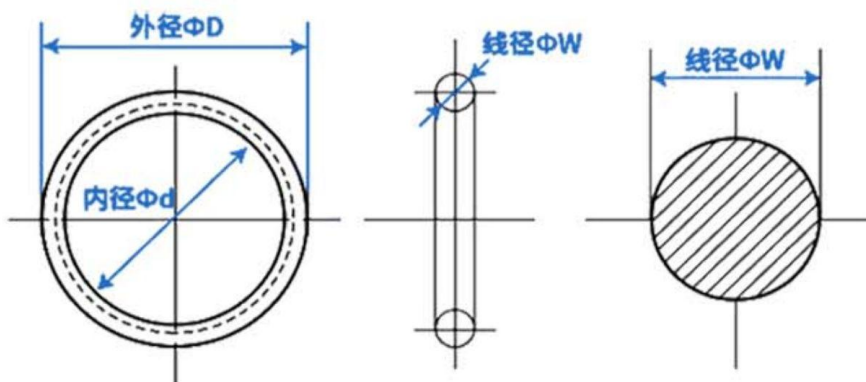
密封要求产品

的密封。



### O型密封圈

规格由 **(外径或者内径) \* 线径**



**注：O型圈 外径-内径=线径\*2。**

【现货规格】 因规格繁多以下为现货规格范围，具体规格请咨询客服。

【外径\*线径】 线径：1mm 1.5mm 1.9mm 2mm 2.4mm 2.5mm 3mm

3.1mm 3.5mm 4mm 5mm 5.7mm 6mm 8mm 8.6mm 10mm

外径：3mm-600mm（其他规格可定制）

**【内径\*线径】** 线径：1.8mm 2.65mm 3.55mm 5.3mm 7mm

内径：1.8mm-600mm（其他规格可定制）

## 材质介绍

材质	耐温	材质特性	适用场景
(FKM) 氟胶	耐高温 230°C	耐酸碱腐蚀， 常用绿色，棕色 黑色，硬度72A。	适用于高温及化学环境 阀门，汽车配件等密封 要求较高产品的密封。
(NBR) 橡胶	耐高温 100°C	耐油，耐磨， 常用黑色，硬度72A。	适用于密封要求不高的 气水油等产品的密封。
(VMQ) 硅胶	耐高温 200°C	常用白色，红色， 黑色，硬度57A	适用于各种灯具、电子 产品、厨具、餐具。