

勝特力材料 886-3-5773766
勝特力电子(上海) 86-21-34970699
勝特力电子(深圳) 86-755-83298787
[Http://www.100y.com.tw](http://www.100y.com.tw)

SPW 五通接头

真材实料 以质取胜

伸驰气动 / 诚信面对客户，双赢争得市场。创新超越自我，品质成就未来



参数信息

使用流体：洁净的压缩空气、真空

最高使用压力：1.32Mpa(13.5kgf/cm²)

正常使用压力：0-0.9Mpa(0-9.2kgf/cm²)

低压使用压力：-99.99-0Mpa(-750-0kgf/cm²)

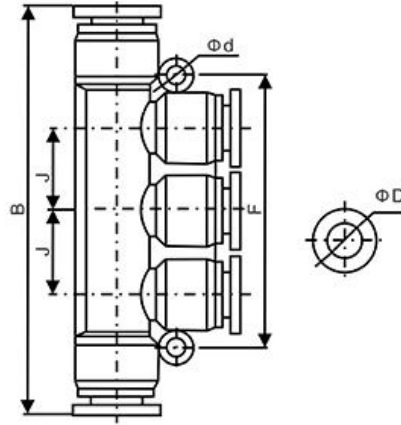
环境及流体温度：0-60℃

使用软管：PU软管、尼龙管

外形尺寸

真材实料 以质取胜

神驰气动 / 诚信面对客户，双赢争得市场，创新超越自我，品质成就未来



公制插管	ΦD	B	F	J	Φd
SPW-4	4	62	37.5	12	2.5
SPW-6	6	69	43.5	13.5	3.5
SPW-8	8	80.5	55	17.5	4
SPW-10	10	93	62	19.5	4
SPW-12	12	103	69.5	22	5

产品细节

我们以苛刻的要求雕琢每个细节

坤德气动 / 诚信面对客户，双赢争得市场，创新超越自我，品质成就未来

操作简单

使用便捷

经久耐用



[*Manner* 单点解析]



A

带安装孔，



B

气管套，



C

足量黄铜