

# UC-Z-UN-VFR-A

## 調壓過濾器組合(真空用)

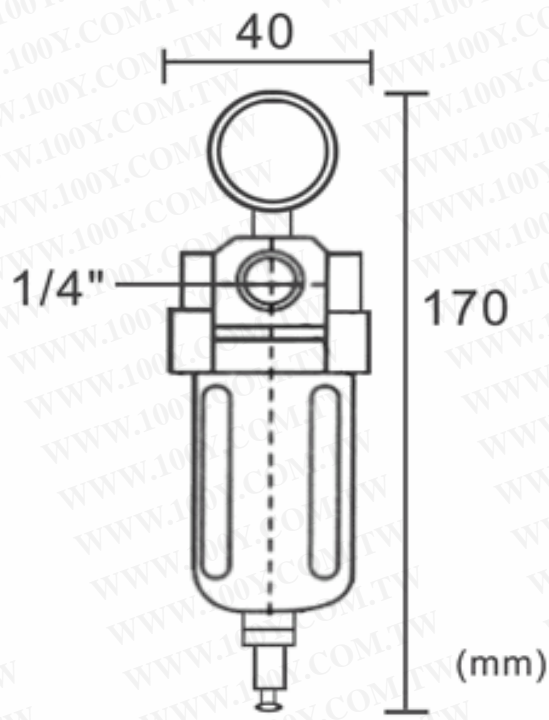
勝特力材料 886-3-5753170  
勝特力电子(上海) 86-21-34970699  
勝特力电子(深圳) 86-755-83298787  
[Http://www.100y.com.tw](http://www.100y.com.tw)



### 產品規格

最大工作壓力 Working Pressure	kg/cm <sup>2</sup>	10
使用環境溫度 Ambient Temperature	°C	5~60
過濾度 Filtration	μM	5
氣處理量 Flow Rate	L/min	100
接管口徑 Inlet & outlet	PT	1/4"
重量 Weight	kg	0.19

尺寸圖



勝特力材料 886-3-5753170  
勝特力电子(上海) 86-21-34970699  
勝特力电子(深圳) 86-755-83298787  
[Http://www.100y.com.tw](http://www.100y.com.tw)