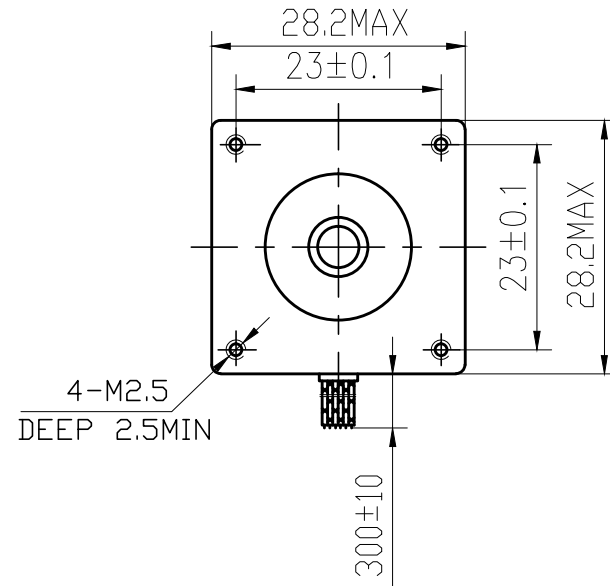
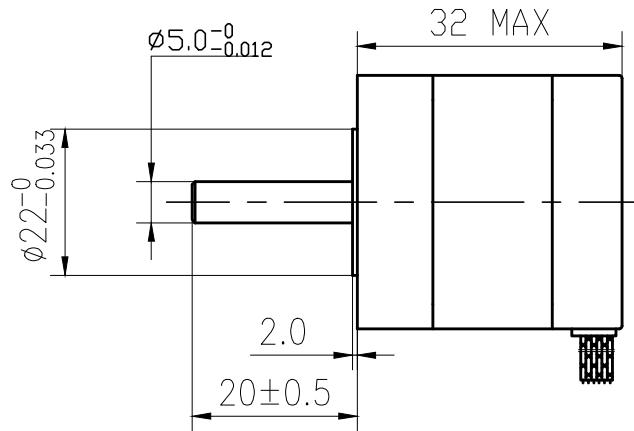
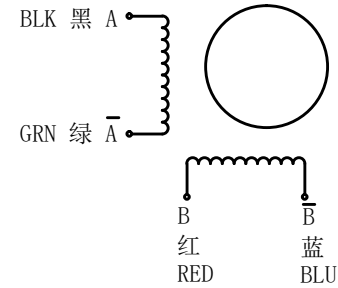


DIMENSIONS



SPECIFICATIONS unit=mm

2017.4.21 版



PHASE	相数	2 PHASE	COMMENT
STEP ANGLE	步距角	1.8±5% °/STEP	
VOLTAGE	静电压	3.8V	
CURRENT	电流	0.67A/PHASE	
RESISTANCE	电阻	5.6±10% Ω/PHASE	
INDUCTANCE	电感	3.4±20% mH/PHASE	
HOLDING TORQUE	静转矩	6.0N.cm Min	
DETENT TORQUE	定位转矩	0.4 N.cm Max	
INSULATION CLASS	绝缘等级	B	
LEAD STYLE	引出线规格	AWG26 UL1061	
ROTOR TORQUE	转动惯量	9 g.cm ²	

更改标记	更改单号	签名	日期
			2017.4.21
设计			
审核			
工艺			
标准化			
批准			

11HS3406

技术规格书

勝特力材料 886-3-5773766
 勝特力电子(上海) 86-21-34970699
 勝特力电子(深圳) 86-755-83298787
[Http://www.100y.com.tw](http://www.100y.com.tw)

等级标记 里 重 比 例

1 共 张

11HS3406

制图:

描图:

幅面: 3#

旧底图号

底图总号

日期 签名

格式 (1)