

# Hybrid Stepping Motor

Type: 14HM26-0804A

Rev: A

Date: 2009.09.20

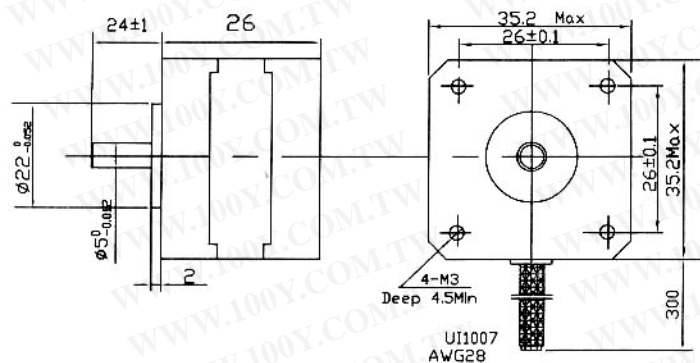
## COMMON RATINGS

Step angle: 0.9°	Dielectric strength: 500VAC
Positional accuracy: ± 5%	Insulation resistance: 100Mohm (500VDC)
Number of Phase: 2	Radial play:
Temperature rise: 80°C MAX	Insulation class: B
Rotor Inertia: gcm <sup>2</sup>	Weight: 0.20 kg

## SPECIFICATIONS

Holding torque (2 phases on) kg. cm	Rated Current/Phase (Amps DC)	Phase Resistance (ohms) ± 10%	Voltage Current/Phase (V DC)	Phase Inductance (mH) ± 20% (1kHz) Typical
0.5	0.8	4.8	3.84	9

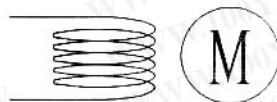
## DIMENSIONS unit=mm



## CONNECTIONS

BLK

GRN



RED  
YEL

						14HM26-0804A			
标记	处数	分区	更改文件号	签名	日期	阶段	标记	重量	比例
设计			标准化						
审核									
工艺			批准						

**勝特力材料 886-3-5753170**  
**勝特力电子(上海) 86-21-34970699**  
**勝特力电子(深圳) 86-755-83298787**  
[Http://www.100y.com.tw](http://www.100y.com.tw)