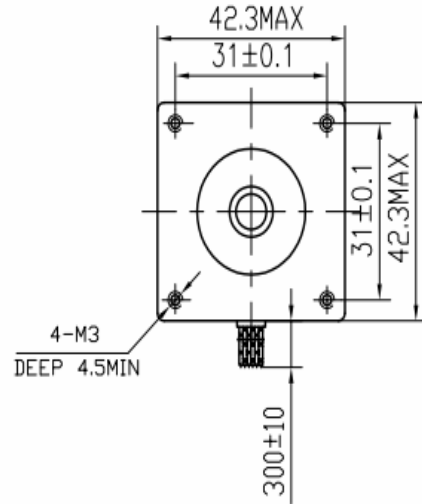
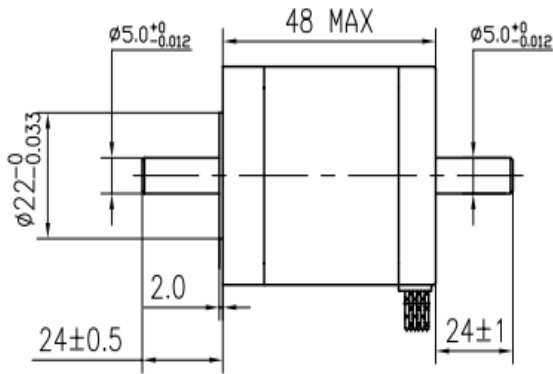
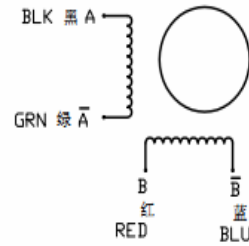


DIMENSIONS



SPECIFICATIONS unit=mm



PHASE	相数	2 PHASE	COMMENT
STEP ANGLE	步距角	1.8±5% ° /STEP	
VOLTAGE	静电压	3.1V	
CURRENT	电流	2.5A/PHASE	
RESISTANCE	电阻	1.25±10% Ω/PHASE	
INDUCTANCE	电感	1.8±20% mH/PHASE	
HOLDING TORQUE	静转矩	48 N.cm Min	
DETENT TORQUE	定位转矩	2.8 N.cm Max	
INSULATION CLASS	绝缘等级	B	
LEAD STYLE	引出线规格	AWG26 UL1007	
ROTOR TORQUE	转动惯量	68 g.cm ²	

				17HS5425B24			
设计	更改单号	签名	日期	等级标记	重量	比例	
设计	ANDY	2011.12.21					
审核							
工艺				1	共	张	
标准化				技术规格书			
批准							

制图:

推图:

幅面: 3#